

Мебельная компания «МИФ»
Паспорт изделия
Инструкция по сборке и эксплуатации
мебели

**«АНГАРА»
КОМОД**

1602x1040x476 (ШxВxГ)



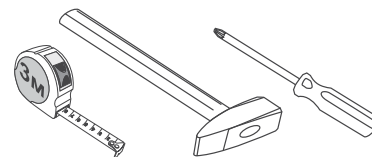
МИФ
МЕБЕЛЬНАЯ КОМПАНИЯ

Россия, Пензенская область,
г. Пенза, ул. Аустрина, 139 а
Телефон: (8412) 20-20-37 (многоканальный)
(8412) 20-20-34, 20-20-35, 90-90-44
Электронная почта: mif-penza@mail.ru
Сайт: www.mebelmif.ru

КОМПЛЕКТОВОЧНАЯ ВЕДОМОСТЬ НА ДЕТАЛИ				
Упаковка	Наименование	Размер	Кол-во	№
1	Боковина левая	806x458	1	1
1	Перегородка	806x458	1	2
1	Боковина правая	806x458	1	3
1	Крышка	1252x476	1	4
1	Вязка	768x458	1	5
1	Боковина левая	1024x298	1	6
1	Вязка	334x298	3	7
1	Боковина	202x298	1	8
1	Перегородка	202x298	1	9
1	Крышка	1602x298	1	10
1	Планка	350x70	1	11
1	Планка	900x70	1	12
1	Планка	1602x70	1	13
1	Планка	148x70	1	14
1	Планка	736x70	1	15
1	Планка	1252x70	1	16
1	Боковина ящика	400x120	4	17
1	Боковина ящика	400x120	4	18
1	Задняя стенка ящика	710x120	4	19
1	Фасад	180x796	1	20
1	Фасад	732x376	1	21
1	ЛДВП	380x1246	2	22
1	ЛДВП	772x397	4	23
1	Вязка	434x458	1	26

Сборку рекомендуется производить с помощью специалиста, так как неправильная сборка может привести к нежелательным последствиям. Инструкция даст Вам необходимые рекомендации по сборке, порядка которого просим Вас придерживаться. Перед сборкой внимательно ознакомьтесь с инструкцией, проверьте комплектность фурнитуры и разберите ее по назначению.

необходимый инструмент для сборки



*также необходим инструмент для сверления отверстий диаметром 5-6 мм.

Регулирование зазоров и положения дверей с петлями



<p>Евровинт</p>  <p>13 шт</p>	<p>Стяжка эксцентриковая</p>  <p>70 к-т</p>	<p>Петля накладная 180</p>  <p>2 шт</p>	<p>Гвоздь</p>  <p>56 шт</p>	<p>Ключ для евровинта</p>  <p>1 шт</p>	<p>Направляющие ПВШ 400</p>  <p>4 к-т</p>
<p>Подпятник</p>  <p>8 шт</p>	<p>Шуруп для ручки 3,5x30</p>  <p>10 шт</p>	<p>Ручка С-17</p>  <p>5 шт</p>	<p>Заглушка эксцентрика</p>  <p>21 шт</p>	<p>Шуруп 4x16</p>  <p>56 шт</p>	

Схема сборки модуля:

Сборку следует проводить вдвоём в сухом помещении на ровной поверхности. Перед сборкой определить место установки изделия, вскрыть все упаковки, закрепить необходимую фурнитуру по наметкам согласно инструкции. После этого можно приступать к дальнейшей сборке.

СХЕМА 1

Собираем ящики.
Соедините евровинтами боковину ящика №17, №18 с задней стенкой ящика №19.
Затем в пазы ящика вставьте ЛДВП №23.
С помощью эксцентриковой стяжки соедините фасад ящика №20 с боковинами ящика №17, №18.

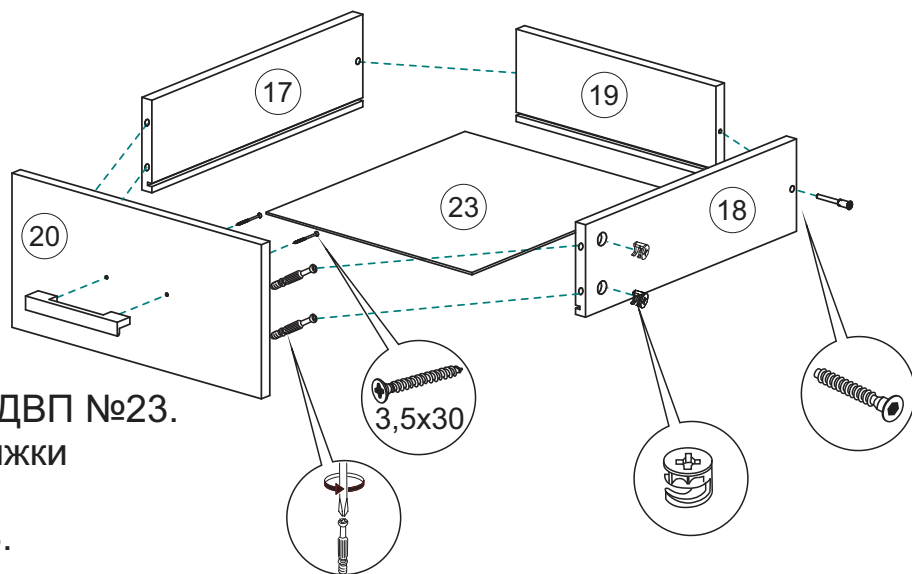


СХЕМА 2

Соберите корпус комода.
Для этого сначала с помощью шурупов 4x16 закрепите направляющие под ящик на боковине №1 и перегородке №2.
Затем, используя эксцентриковую стяжку, соедините вязку №5 с боковиной №1 и перегородкой №2.
Далее с помощью эксцентриковой стяжки соедините вязки №7 с боковиной №6 и боковиной №1, а вязку №26 с перегородкой №2 и боковиной №3.

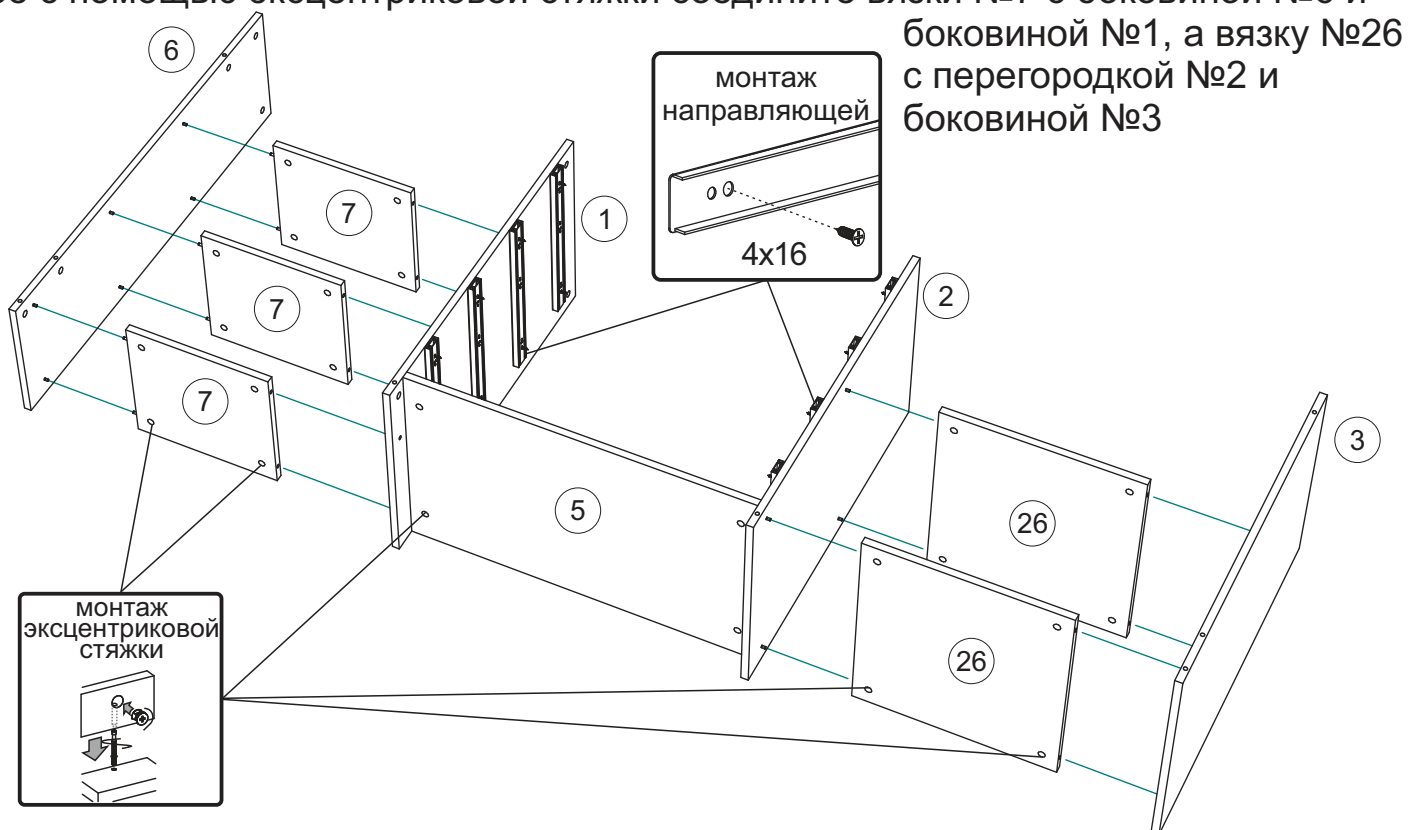


СХЕМА 3

Установите крышки.
Для этого с помощью евровинта соедините боковину №8 и перегородку №9 с крышкой №4.

Затем с использованием эксцентриковой стяжки соедините крышку №4 с боковиной №1, №3 и перегородкой №2.

Крышку № 10, используя эксцентриковую стяжку соедините с боковиной №6, №8 и перегородкой №9.

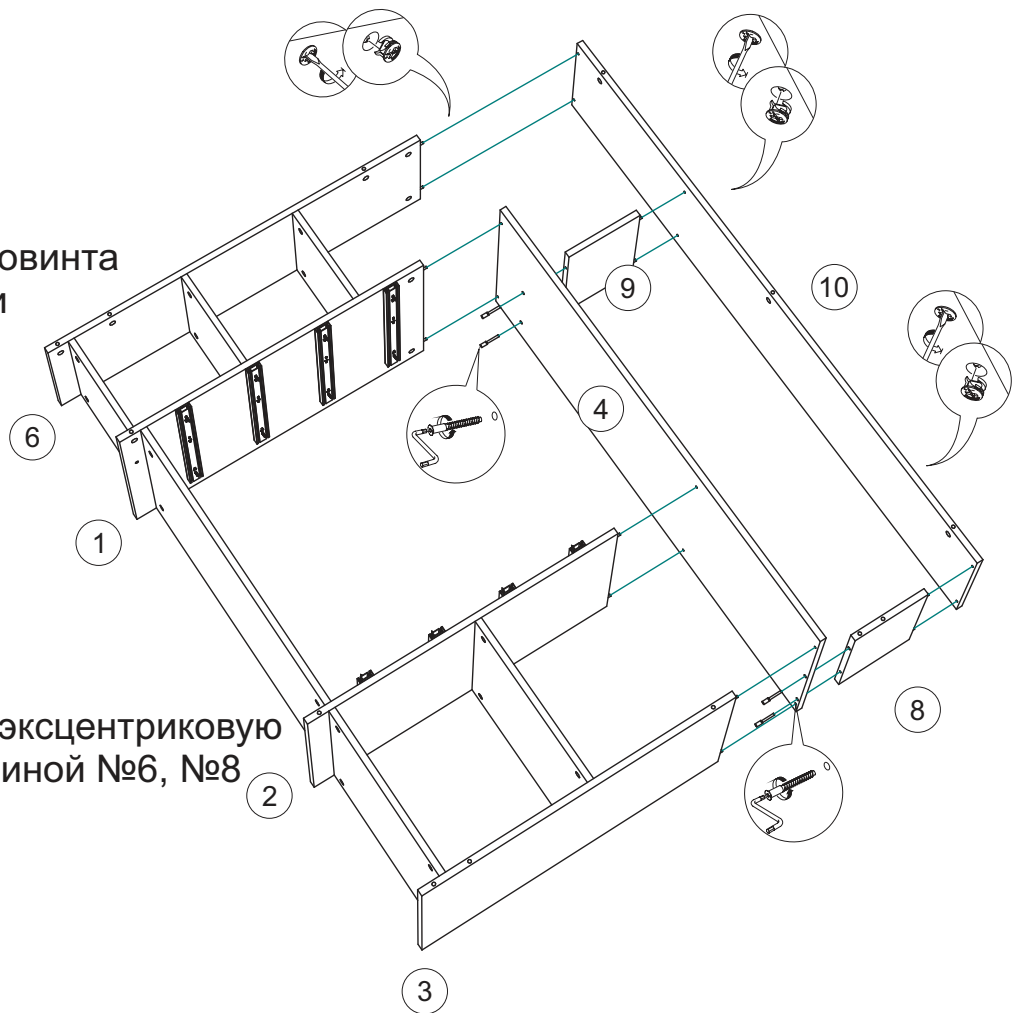


СХЕМА 4

Наложите задние стенки №22 и аккуратно, не нарушая диагоналей, прибейте гвоздями шагом 100-150 мм.

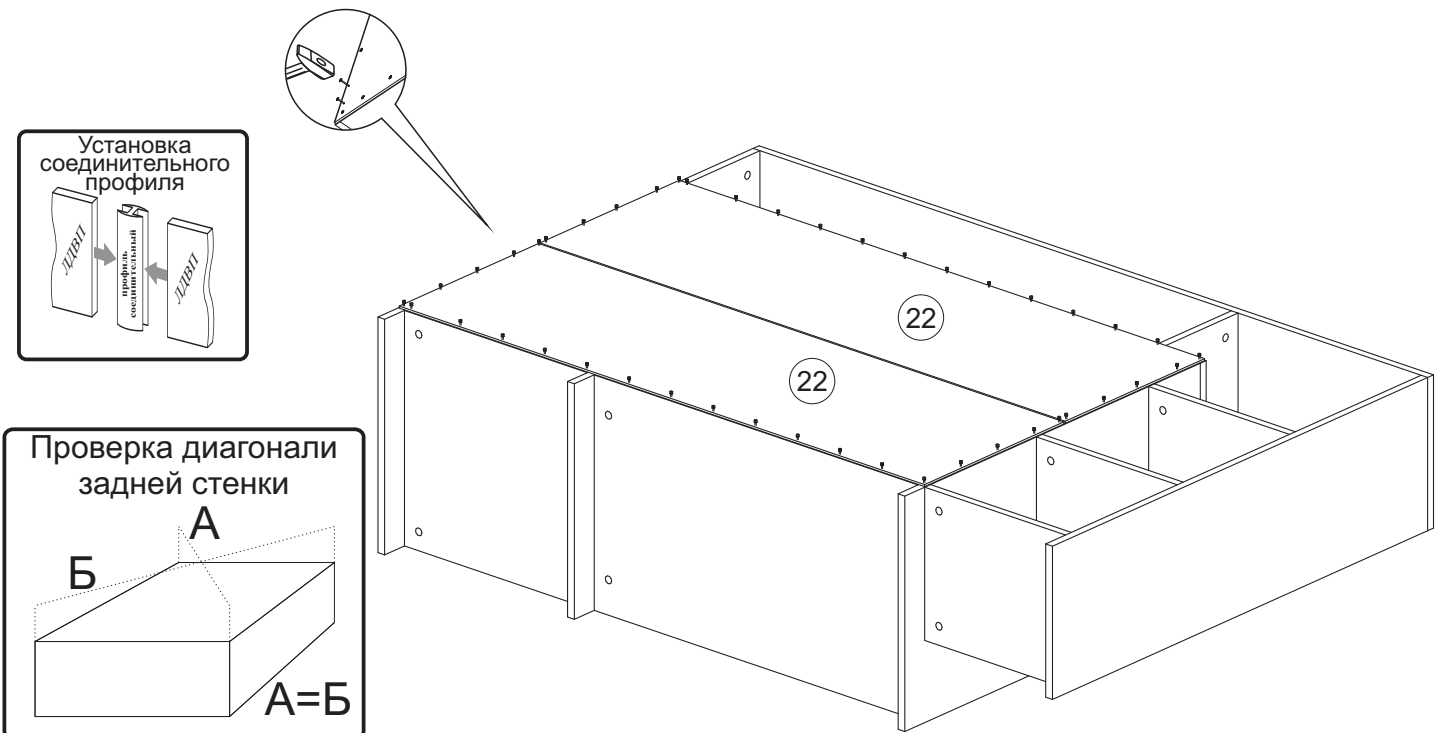


СХЕМА 4

С помощью шурупов 4x16 закрепите фасад №21 к планке № 15 как указано на схеме.

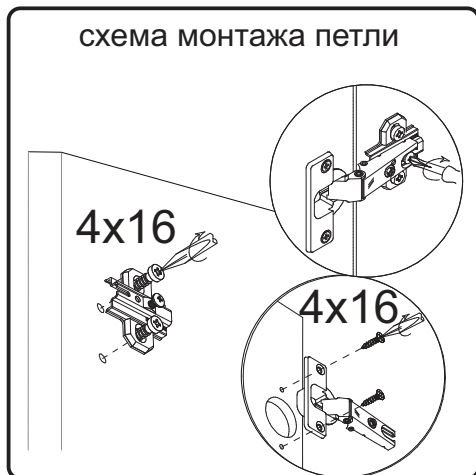
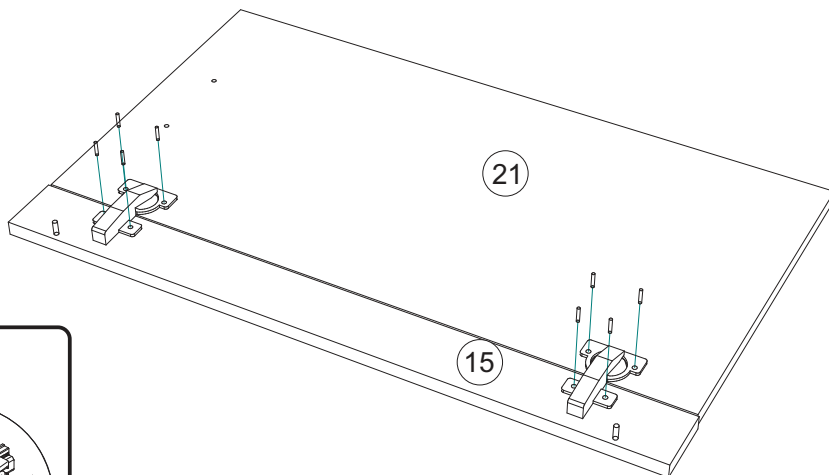
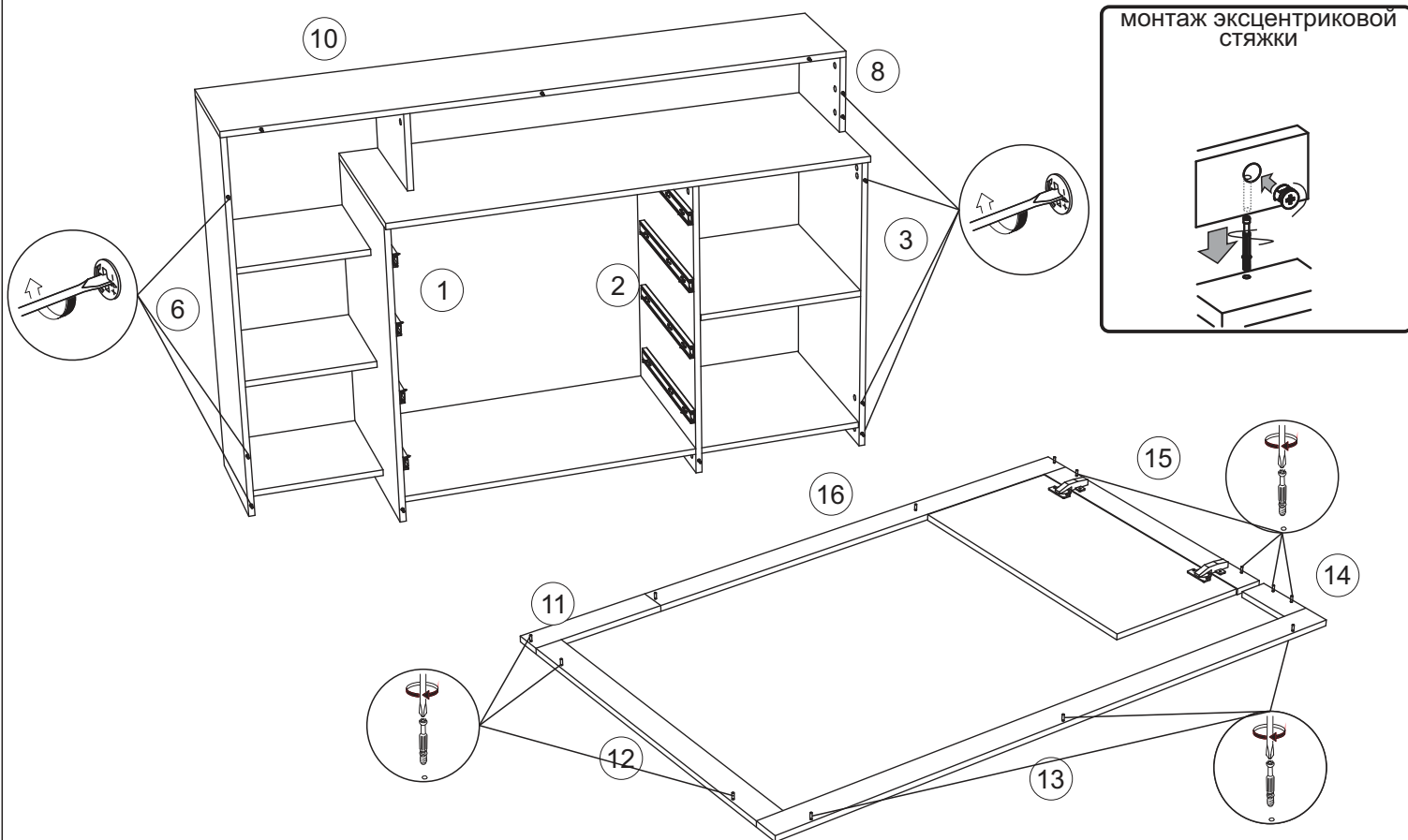


СХЕМА 4

Используя эксцентриковую стяжку соедините планку №12 с боковиной №6, планку №13 с крышкой №10, планку №14 с боковиной №8, планку №15 с боковиной №3, планку №16 с боковиной №1, №3 и перегородкой 2, планку № 11 с боковиной №6, также планка №11 соединяется с боковиной №1 евровинтом.



Инструкция по уходу за мебелью и правила эксплуатации

Для поддержания надлежащего внешнего вида и увеличение срока эксплуатации рекомендуется соблюдать следующие общие правила:

1. Мебель должна эксплуатироваться в сухих и теплых помещениях, имеющих отопление и вентиляцию при температуре воздуха не ниже $+1^{\circ}$ и не выше $+40^{\circ}$, относительной влажности 65-85%.
2. Расположение мебели ближе одного метра от отопительных приборов и других источников тепла, а также под прямыми солнечными лучами, вызывает ускоренное старение покрытия и деформацию мебельных щитов.
3. Поверхность деталей мебели следует оберегать от попадания влаги во избежание разбухания каркасов, фасадов и столешницы, отклеивания кромок на боковых поверхностях.
4. Следует оберегать поверхность мебели и ее конструктивные элементы от механических повреждений, которые могут быть вызваны воздействием твердых предметов, абразивных порошков, а также чрезмерными физическими нагрузками.
5. Изделия мебели необходимо устанавливать на ровные поверхности.
6. Рекомендуется для чистки преимущественно пользоваться мягкой тканью или замшей, смоченной и хорошо отжатой перед использованием. Всегда тщательно высушивайте (протирайте сухой тканью) смоченные участки по окончании чистки. Не следует использовать средства, обладающие абразивными свойствами, а также губки с покрытием из металлического волокнообразного или стружечного материала при чистке.
7. В процессе эксплуатации мебели возможно ослабление крепежной фурнитуры, необходимо осуществлять «затяжку» всех изделий металлофурнитуры, осуществляющих крепеж и регулировку узлов, обеспечивающих открывание и трансформацию подвижных элементов.

Общие технические указания по сборке.

Для удобства транспортировки и предохранения от повреждений, мебель поставляется в разобранном виде в индивидуальной упаковке. Вы можете собрать ее самостоятельно, либо воспользоваться услугами квалифицированных сборщиков. Не приступайте к сборке, не ознакомившись с инструкцией!

Проверить комплектность каждой упаковки, согласно комплектовочной ведомости. **При обнаружении дефектов или не комплектности к сборке не приступать. Обратитесь к продавцу.** ВНИМАНИЕ! Не рекомендуется одновременно вынимать детали из всех упаковок во избежание их смешивания (можете перепутать детали). Проверить наличие фурнитуры.

Во избежание перекосов и повреждений, а также загрязнения мебели, сборку производить на ровном полу, покрытом тканью или бумагой. Необходимо соблюдать осторожность, чтобы не повредить поверхность деталей. В сборке сложных и больших изделий желательно участие двух человек. Перед началом сборки необходимо определить расположение деталей в изделии в соответствии со схемами сборки и инструкцией.

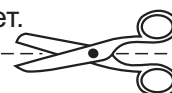
Производитель оставляет за собой право вносить незначительные изменения в конструкцию, не изменяющую внешний вид и дизайн изделия без предварительного уведомления.

Поставщик гарантирует соответствие товаров требованиям ГОСТа 16371-14 при соблюдении условий транспортировки, хранения, сборки (для мебели поставляемой в разобранном виде), эксплуатации.

Гарантийный срок эксплуатации мебели: детской и для общественных помещений - 18 месяцев, бытовой – 24 месяца. Гарантийный срок при розничной продаже через торговую сеть исчисляются со дня продажи мебели, но в пределах 30 месяцев со дня ее изготовления. Срок эксплуатации 10 лет.



Россия, 440054, г.Пенза,
ул. Аустрина, д. 139А
Телефон: +7(8412)20-20-37
E-mail: mif-penza@mail.ru
<http://mebelmif.ru>



отрезать и
приклеить

КОМОД «АНГАРА»

Соответствует
ГОСТ 16371-14

Дата изготовления: 20____ год
Гарантийный срок эксплуатации 24 мес.
Срок службы изделия 10 лет.
Материал: ЛДСП