

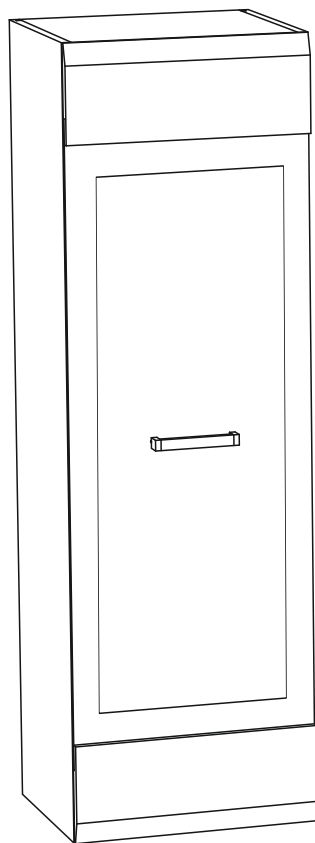
Мебельная компания «МиФ»

Паспорт изделия

Инструкция по сборке и эксплуатации мебели

Модульная гостинная «Нэнси NEW»  
Пенал-стекло навесной исп 2(универс.)

400x1280x346 (ШxВxГ)



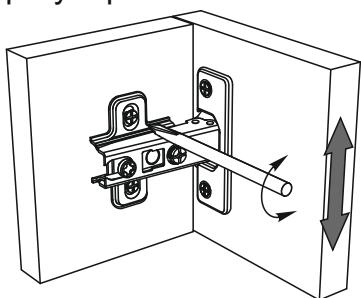
Россия, 440054, г. Пенза, ул. Аустрина, д. 139А  
Телефон: (8412)20-20-37  
E-mail: mif-penza@mail.ru  
Сайт: www.mebelmif.ru

# Комплектовочная ведомость на детали

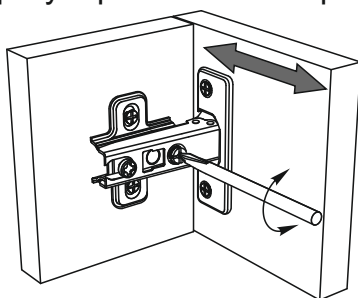
Упаковка №	Наименование				
		Размеры, мм	Кол-во, шт.	№	
1	Задняя стенка (ДВП)	1262x382	1	1	
1	Боковина	1280x330	2	2	
1	Вязка	368x330	2	3	
2	Створка МДФ	160x398	1	4	
2	Створка МДФ	160x398	1	5	
3	Стеклостворка	1040x398	1	6	
3	Стеклополка	359x290	2	7	
4	Фурнитура				

## Регулирование зазоров и положения дверей с петлями

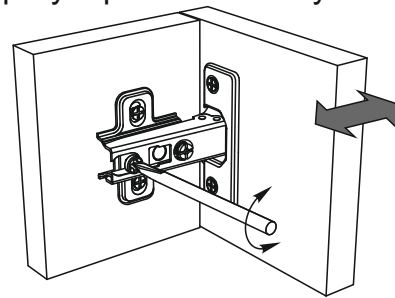
регулирование по высоте



регулирование по ширине



регулирование по глубине



Сборку рекомендуется производить с помощью специалиста, так как неправильная сборка может привести к нежелательным последствиям. Инструкция даст Вам необходимые рекомендации по сборке, порядка которого просим Вас придерживаться. Перед сборкой внимательно ознакомьтесь с инструкцией, проверьте комплектность фурнитуры и разберите ее по назначению.

необходимый инструмент для сборки



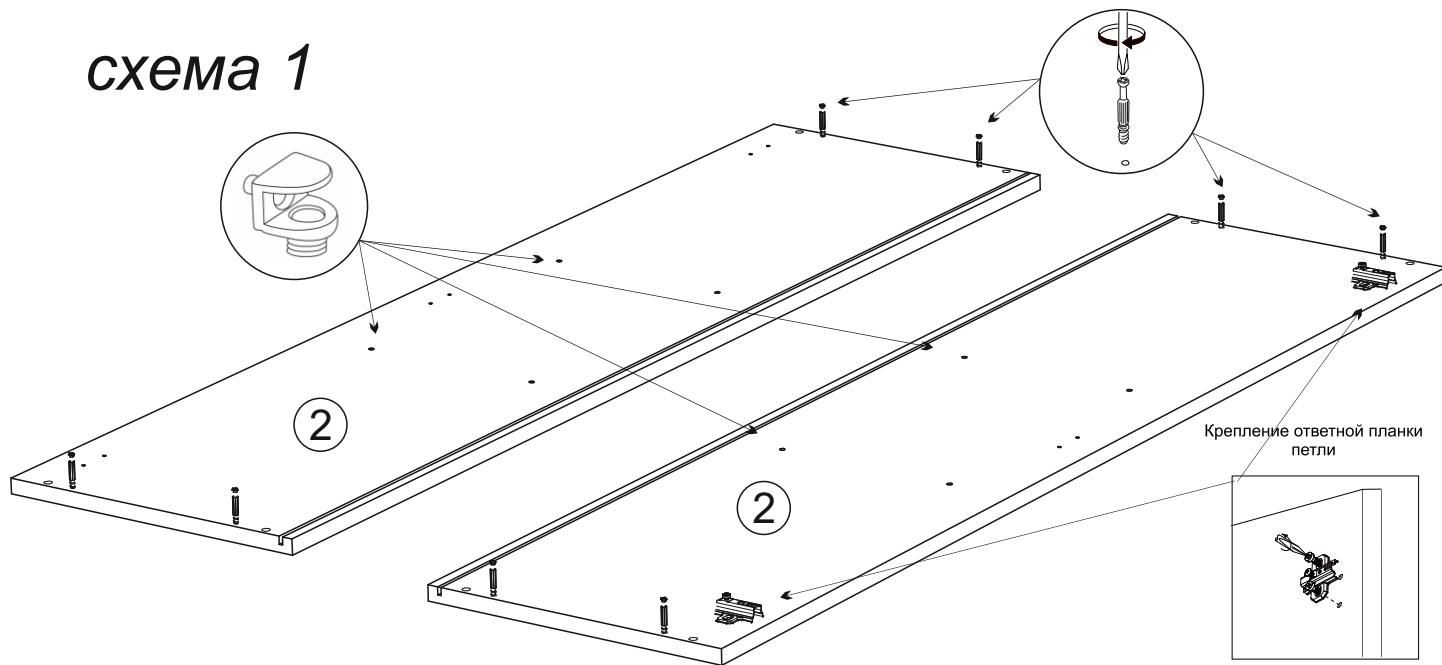
Также необходим инструмент для сверления отверстий диаметром 5-6 мм.

Уголок RV8, пластиковый  16 шт	Заглушка для эксцентрика  8 шт	Шуруп 4x20  2 шт	Полкодержатель для стекол  8 шт	Ручка С-18 (128 мм)  1 шт	Шкант  8 шт
Шток эксцентриковой стяжки  8 шт	Втулка для стекла  8 шт	Шуруп 4x16  30 шт	Шуруп 4x30  6 шт	Навес прямой  2 шт	Ключ для евровинта  1 шт
Эксцентриковая стяжка  8 шт	Комплект светодиодной подсветки 1шт	Петля накладная  2 шт			

## Схема сборки модуля: Пенал-стекло навесной исп 2(универс.) «Ненси NEW»

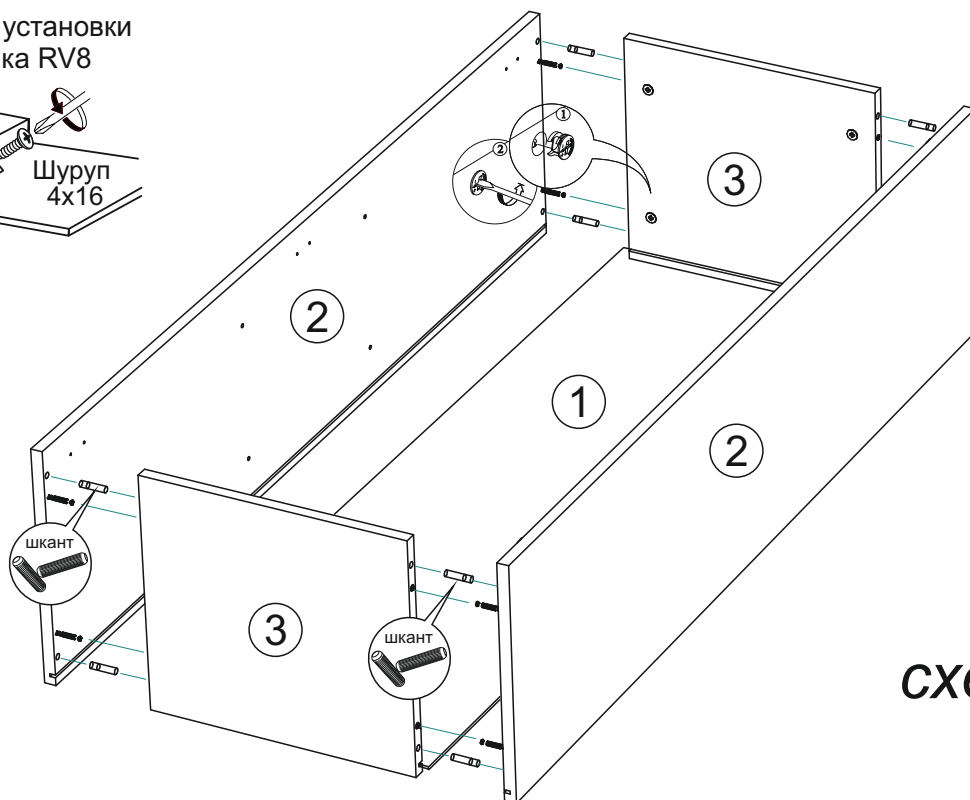
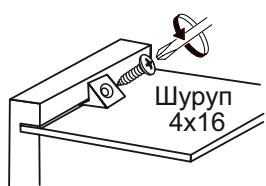
1. Сборку необходимо производить вдвоем, на чистой, ровной поверхности. Предварительно, перед сборкой, определить место установки изделия, вскрыть пакеты и согласно схеме сборки прикрепить необходимую фурнитуру по наколкам и отверстиям. После этого можно приступать к сборке согласно схеме.

2. Сборка производится горизонтально, тыльной стороной вниз. На боковине №2 установите ответные части петель при помощи шурупов 4x16 и вставьте полкодержатели для стекла, вверните штока эксцентриковых стяжек, как показано на схеме 1.



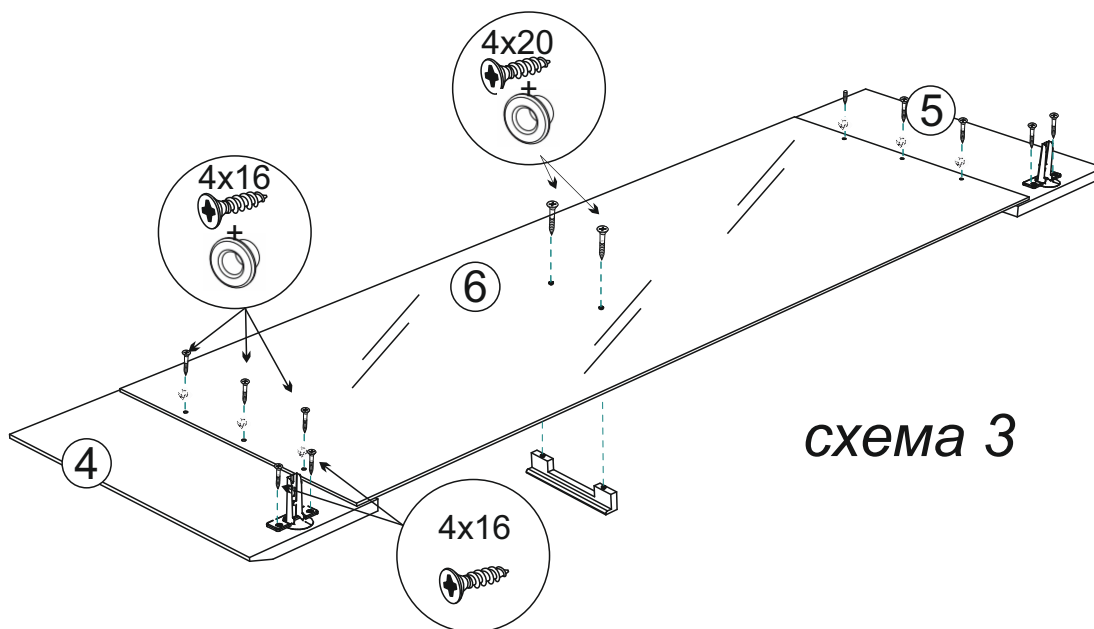
3. Соберите корпус тумбы. Для этого соедините эксцентриковыми стяжками и шкантами боковины №2 и вязки №3. Вставьте в пазы заднюю стенку ДВП №1, установите уголки Rv8 на заднюю стенку №1 при помощи шурупов 4x16, как показано на схеме 2.

схема установки  
уголка RV8



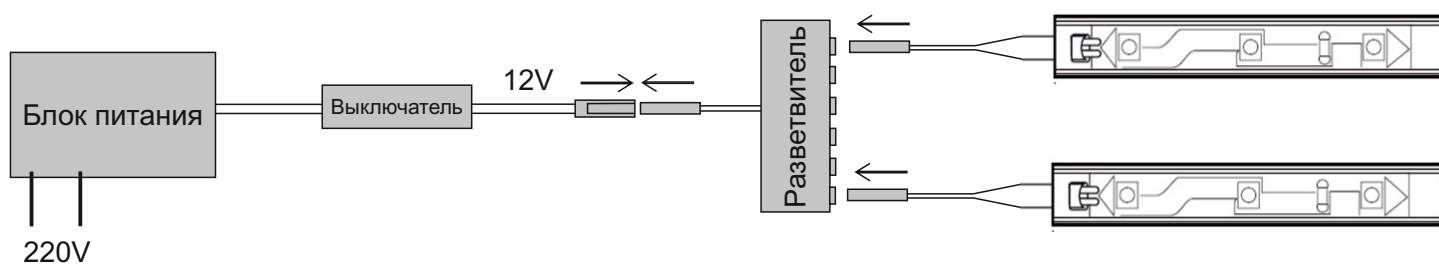
**схема 2**

4. Соберите стеклостворку. Для этого уложите детали №4 и 5 лицом вниз и шурупами 4x16 через втулки для стекла прикрутите стекло №6 и установите ручки, прикрутите ответные части петель шурупами 4x16 к собранной стеклостворке, как показано на схеме 3.



5. Повесьте тумбу на место, прикрутите стеклостворку к боковине тумбы, отрегулируйте зазоры, как показано на схеме выше.

6. Просверлите позади стеклополок в ЛДВП отверстия  $\Phi 5$  и просуньте провода светодиодной подсветки, закрепите ее на стеклополках и установите стеклянные полки №7. Затем подключите подсветку к сети 220в через блок питания, разветвитель как показано на схеме приведенной ниже.



## Инструкция по уходу за мебелью и правила эксплуатации

Для поддержания надлежащего внешнего вида и увеличение срока эксплуатации рекомендуется соблюдать следующие общие правила:

1. Мебель должна эксплуатироваться в сухих и теплых помещениях, имеющих отопление и вентиляцию при температуре воздуха не ниже +1° и не выше +40°, относительной влажности 65-85%.
2. Расположение мебели ближе одного метра от отопительных приборов и других источников тепла, а также под прямыми солнечными лучами, вызывает ускоренное старение покрытия и деформацию мебельных щитов.
3. Поверхность деталей мебели следует оберегать от попадания влаги во избежание разбухания каркасов, фасадов и столешницы, отклеивания кромок на боковых поверхностях.
4. Следует оберегать поверхность мебели и ее конструктивные элементы от механических повреждений, которые могут быть вызваны воздействием твердых предметов, абразивных порошков, а также чрезмерными физическими нагрузками.
5. Изделия мебели необходимо устанавливать на ровные поверхности.
6. Рекомендуется для чистки преимущественно пользоваться мягкой тканью или замшей, смоченной и хорошо отжатой перед использованием. Всегда тщательно высушивайте (протирайте сухой тканью) смоченные участки по окончании чистки. Не следует использовать средства, обладающие абразивными свойствами, а также губки с покрытием из металлического волокнообразного или стружечного материала при чистке.
7. В процессе эксплуатации мебели возможно ослабление крепежной фурнитуры, необходимо осуществлять «затяжку» всех изделий металлофурнитуры, осуществляющих крепеж и регулировку узлов, обеспечивающих открывание и трансформацию подвижных элементов.

### Общие технические указания по сборке.

Для удобства транспортировки и предохранения от повреждений, мебель поставляется в разобранном виде в индивидуальной упаковке. Вы можете собрать ее самостоятельно, либо воспользоваться услугами квалифицированных сборщиков. Не приступайте к сборке, не ознакомившись с инструкцией!

Проверить комплектность каждой упаковки, согласно комплектовочной ведомости. **При обнаружении дефектов или не комплектности к сборке не приступать. Обратитесь к продавцу.** ВНИМАНИЕ! Не рекомендуется одновременно вынимать детали из всех упаковок во избежание их смешивания (можете перепутать детали). Проверить наличие фурнитуры.

Во избежание перекосов и повреждений, а также загрязнения мебели, сборку производить на ровном полу, покрытом тканью или бумагой. Необходимо соблюдать осторожность, чтобы не повредить поверхность деталей. В сборке сложных и больших изделий желательно участие двух человек. Перед началом сборки необходимо определить расположение деталей в изделии в соответствии со схемами сборки и инструкцией.

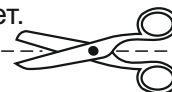
Производитель оставляет за собой право вносить незначительные изменения в конструкцию, не изменяющую внешний вид и дизайн изделия без предварительного уведомления.

Поставщик гарантирует соответствие товаров требованиям ГОСТа 16371-14 при соблюдении условий транспортировки, хранения, сборки (для мебели поставляемой в разобранном виде), эксплуатации.

Гарантийный срок эксплуатации мебели: детской и для общественных помещений - 18 месяцев, бытовой – 24 месяца. Гарантийный срок при розничной продаже через торговую сеть исчисляются со дня продажи мебели, но в пределах 30 месяцев со дня ее изготовления. Срок эксплуатации 10 лет.



Россия, 440054, г.Пенза,  
ул. Аустрина, д. 139А  
Телефон: +7(8412)20-20-37  
E-mail: mif-penza@mail.ru  
<http://mebelmif.ru>



отрезать и  
приклеить

Набор мебели для гостиной «Ненси NEW»  
Пенал-стекло навесной исп 2(универс.)

Соответствует  
ГОСТ 16371-93  
ТР ТС 025/2012  
TC RU C-RU.AI24.B.01044.

Дата изготовления: 20 \_\_\_\_\_ год  
Гарантийный срок эксплуатации 24 мес.  
Срок службы изделия 10 лет.  
Материал: ЛДСП / МДФ