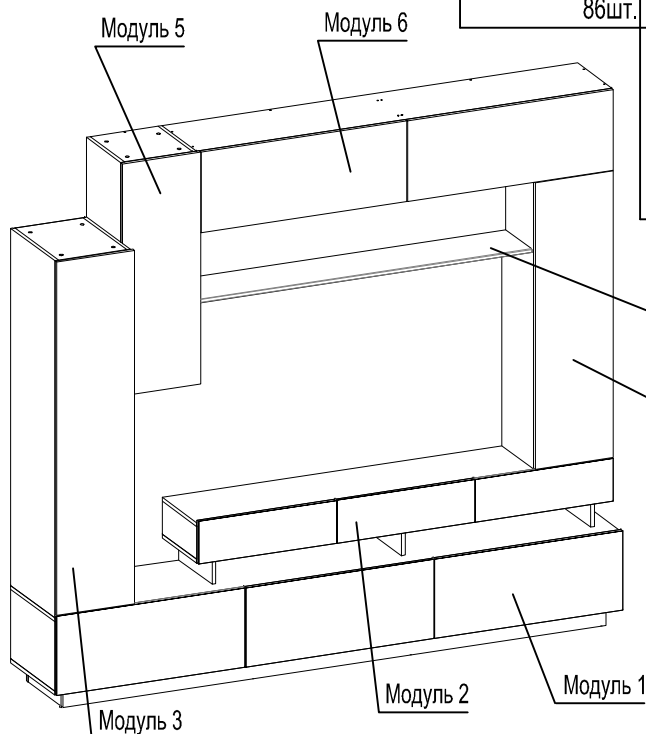
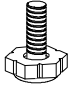











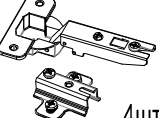
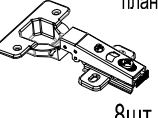


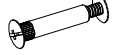

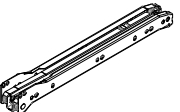
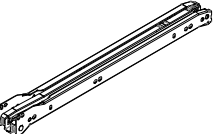
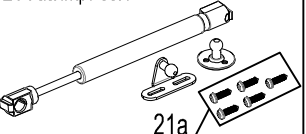




ООО "Уют Сервис"

тел.(812)336-89-90

Стенка для гостиной арт.СТ02



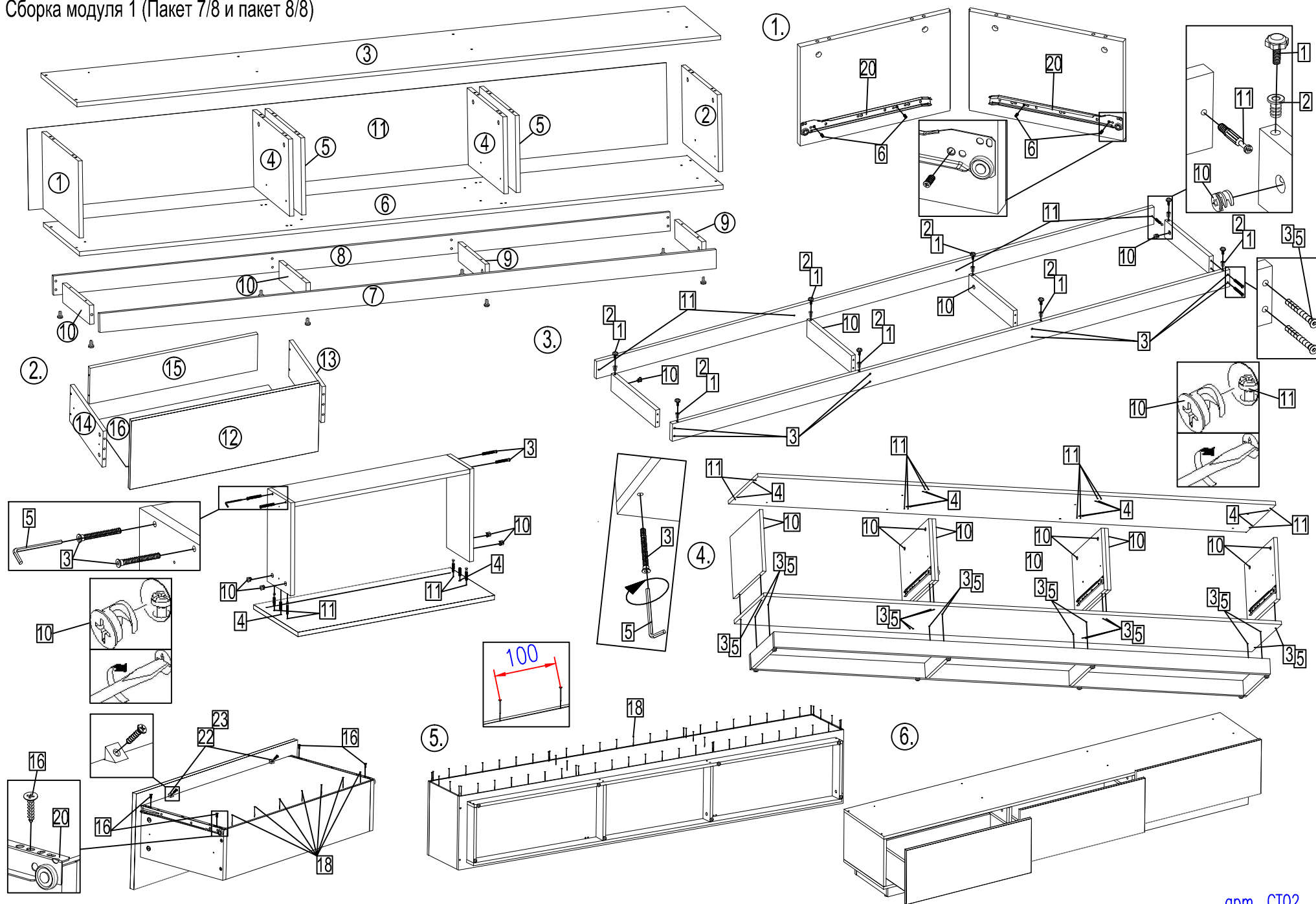
№1.Опора регулируемая  8шт.	№2.Футорка опоры  8шт.	№3.Стяжка 7x50  100шт.	№4. Шкант 8x30  79шт.	№6. Евровинт 6x11  32шт.	№5. Ключ  1шт.	№7.Подвеска шкафа SAH302  4шт.	№8.Подвесной крюк 6x50  4шт.	№9.Дюбель 8x40*  4шт.
№10.Эксцентрик  86шт.	№11.Дюбель эксцентрика  86шт.	№12.Полкодержатель  24шт.	№13.Петля накладная+ монтажная планка  4шт.	№14.Петля накладная с доводчиком +монтажная планка  8шт.	№15.Винт 6x13  16шт.	№16.Саморез 4x16  48шт.	№17.Межсекционная стяжка  5шт.	№18.Гвозди  180шт.
№19.Направляющие роликовые 300мм  3компл.		№20.Направляющие роликовые 350мм  3компл.		№21.Газлифт 80N  2компл.		№22.Уголок для ДВП  6шт.		№23.Саморез 4x20  6шт.

* Данный дюбель для стен из кирпича, силикатного кирпича, высокопрочного кирпича или бетона. Для стен из других материалов необходимо подобрать иные доступные виды крепежа.

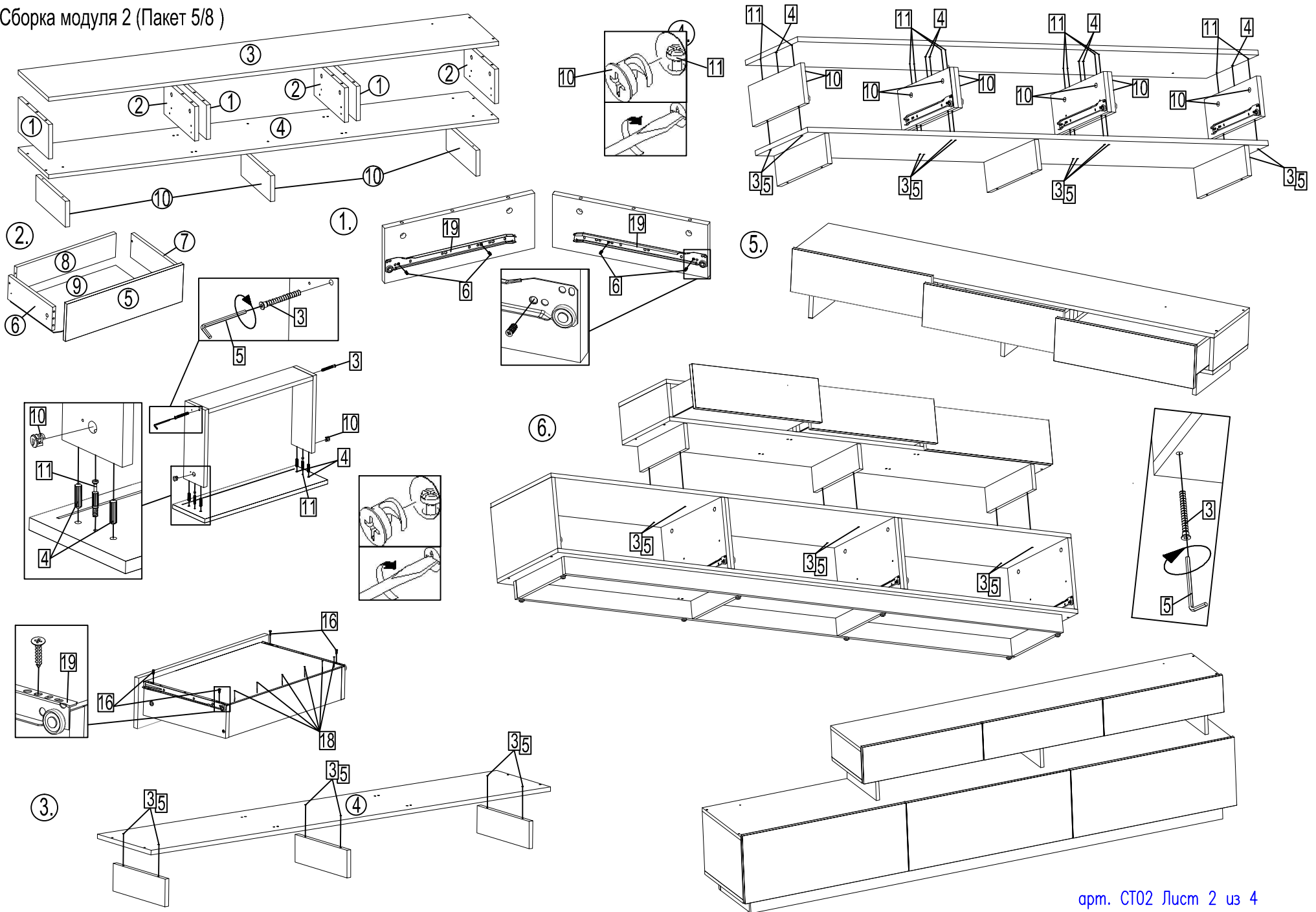
Комплект поставки							
Модуль 1							
№п/п	Наименование	Размеры, мм	К-ВО	№п/п	Наименование	Размеры, мм	К-ВО
1	СТ02Тн01 Бок	284x410x16	1	9	СТ02Тн27 Плинтус	308x70x16	2
2	СТ02Тн01-01 Бок	284x410x16	1	10	СТ02Тн27-01 Плинтус	308x70x16	2
3	СТ02Тн07 Крышка	2401x410x16	1	11	СТ02Тн30 Стенка задняя	299x2383x3,2	1
4	СТ02Тн10 Перегородка	284x406x16	2	12	СТ02Тн70 ПСЯ	324x797x16	3
5	СТ02Тн10-01 Перегородка	284x406x16	2	13	СТ02Тн72 БСЯ	350x170x16	3
6	СТ02Тн11 Дно	2401x410x16	1	14	СТ02Тн72-01 БСЯ	350x170x16	3
7	СТ02Тн25 Плинтус	2300x70x16	1	15	СТ02Тн77 ЗСЯ	710x170x16	3
8	СТ02Тн26 Плинтус	2300x70x16	1	16	СТ02Тн79 Дно ящика	740x355x3,2	3

Модуль 2							
№п/п	Наименование	Размеры, мм	К-ВО	№п/п	Наименование	Размеры, мм	К-ВО
1	СТ02Тм02 Бок	134x320x16	3	6	СТ02Тм73-01 БСЯ	300x110x16	3
2	СТ02Тм02-01 Бок	134x320x16	3	7	СТ02Тм73 БСЯ	300x110x16	3
3	СТ02Тм08 Крышка	1759x320x16	1	8	СТ02Тм78 БСЯ	496x110x16	3
4	СТ02Тм12 Дно	1759x320x16	1	9	СТ02Тм80 Дно ящика	526x305x3,2	3
5	СТ02Тм71 ПСЯ	175x583x16	3	10	СТ0248 Ребро	100x310x16	3
Модуль 3							
№п/п	Наименование	Размеры, мм	К-ВО	№п/п	Наименование	Размеры, мм	К-ВО
1	СТ02С101 Бок	1460x410x16	1	5	СТ02С121 Полка	288x406x16	3
2	СТ02С102 Бок	1460x410x16	1	6	СТ02С181 Дверь	1445x330x16	1
3	СТ02С107 Крышка	288x406x16	1	7	СТ02С130 Стенка задняя	1458x303x3,20	1
4	СТ02С109 Дно	288x406x16	1				
Модуль 4							
№п/п	Наименование	Размеры, мм	К-ВО	№п/п	Наименование	Размеры, мм	К-ВО
1	СТ02С201 Бок	1200x320x16	1	4	СТ02С281 Дверь	1172x330x16	1
2	СТ02С202 Бок	1200x320x16	1	5	СТ02С221 Полка	288x316x16	2
3	СТ02С207 Крышка/Дно	288x316x16	2	6	СТ02С230 Стенка задняя	1198x303x3,20	1
Модуль 5							
№п/п	Наименование	Размеры, мм	К-ВО	№п/п	Наименование	Размеры, мм	К-ВО
1	СТ02С301 Бок	950x320x16	1	5	СТ02С381 Дверь	948x330x16	1
2	СТ02С302 Бок	950x320x16	1	6	СТ02С321 Полка	288x304x16	1
3	СТ02С309 Дно	288x304x16	1	7	СТ02С330 Стенка задняя	934x288x16	1
4	СТ02С307 Крышка	288x320x16	1				
Модуль 6							
№п/п	Наименование	Размеры, мм	К-ВО	№п/п	Наименование	Размеры, мм	К-ВО
1	СТ02А01 Бок	288x304x16	1	5	СТ02А10 Перегородка	288x304x16	1
2	СТ02А02 Бок	288x320x16	1	6	СТ02А11 Перегородка	288x304x16	1
3	СТ02А07 Крышка	1760x320x16	1	7	СТ02А30 Стенка задняя	1744x288x16	1
4	СТ02А09 Дно	1760x320x16	1	8	СТ02А81 Дверь	871x330x16	2
Модуль 7							
№п/п	Наименование	Размеры, мм	К-ВО	№п/п	Наименование	Размеры, мм	К-ВО
1	СТ0214 Задняя панель	1440x304x16	1	2	СТ0215 Горизонт	1440x280x16	1

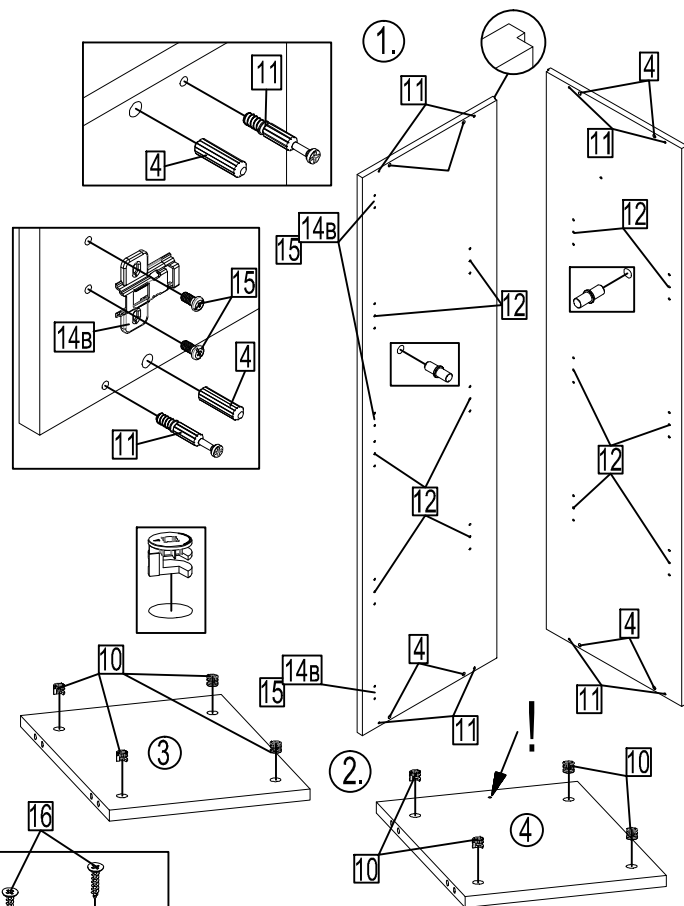
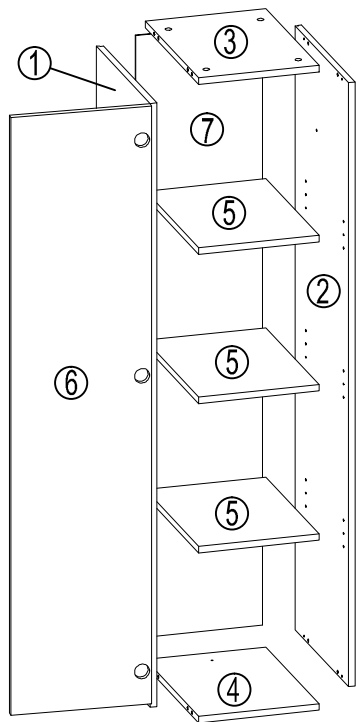
Сборка модуля 1 (Пакет 7/8 и пакет 8/8)



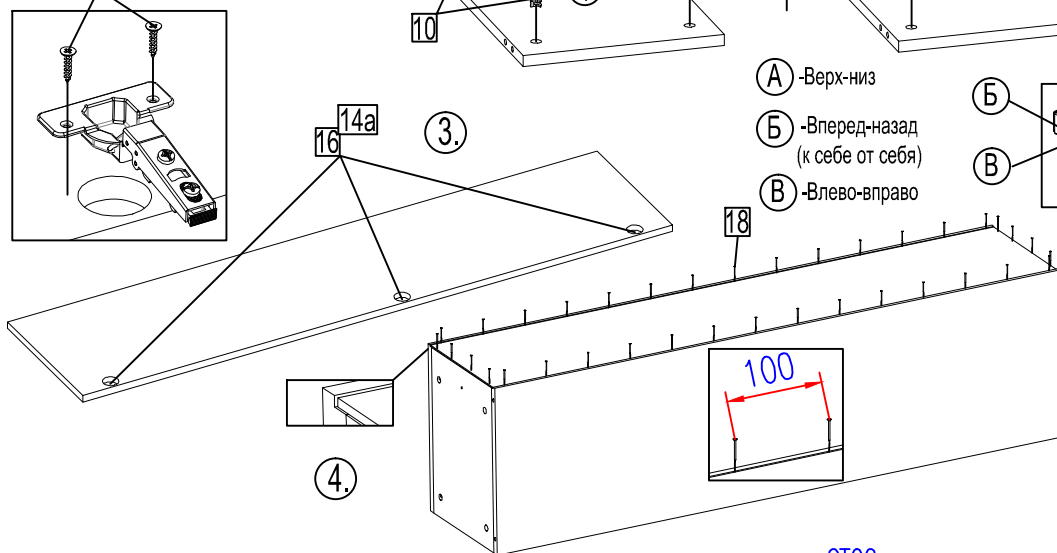
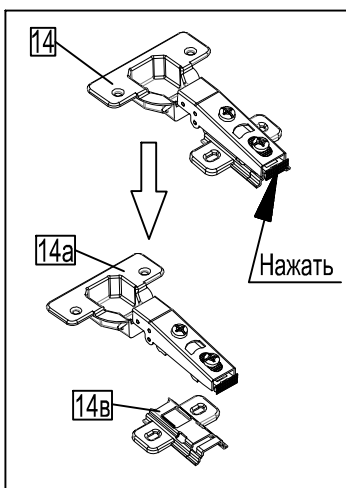
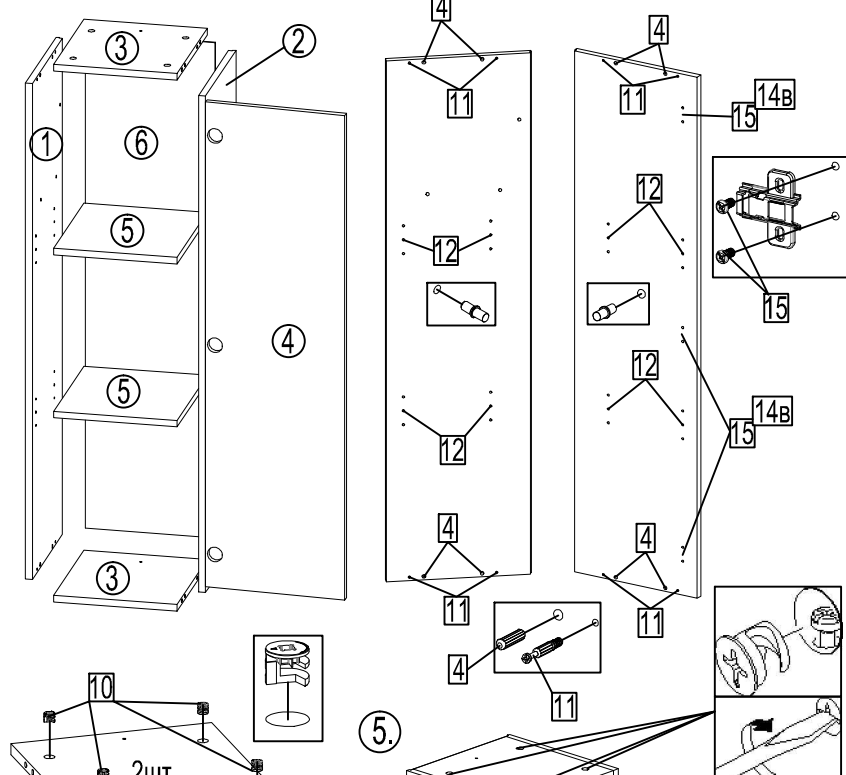
Сборка модуля 2 (Пакет 5/8)



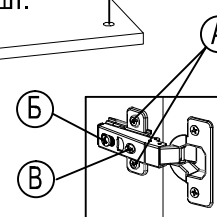
Сборка модуля 3 (Пакет 1/8)

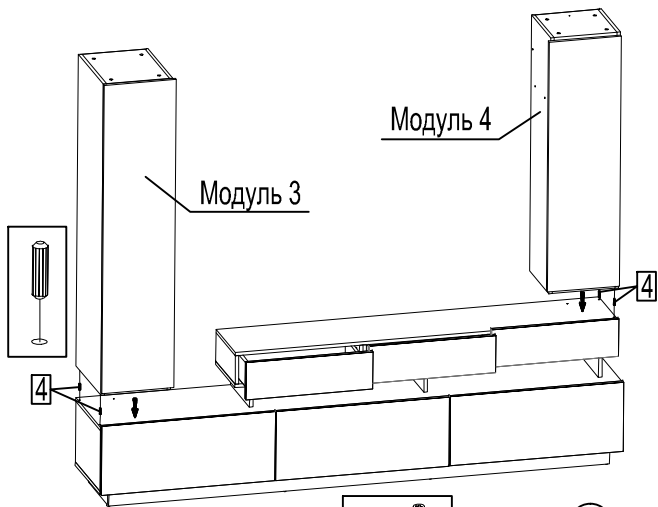


Сборка модуля 4 (Пакет 2/4)

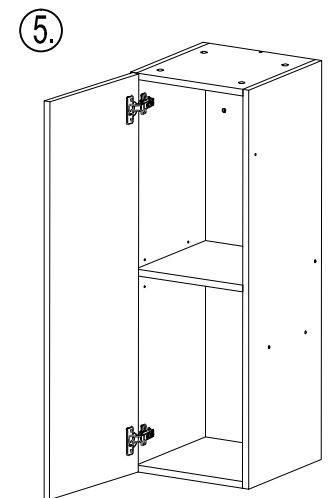
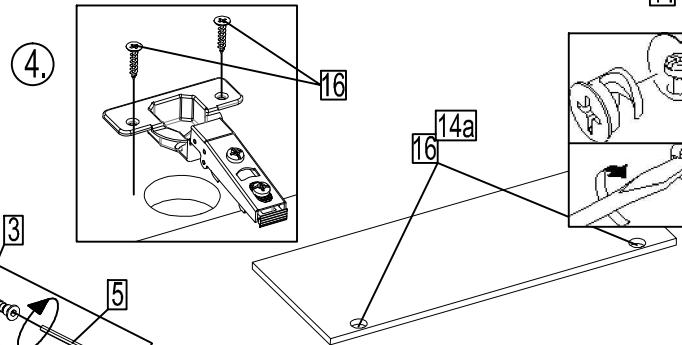
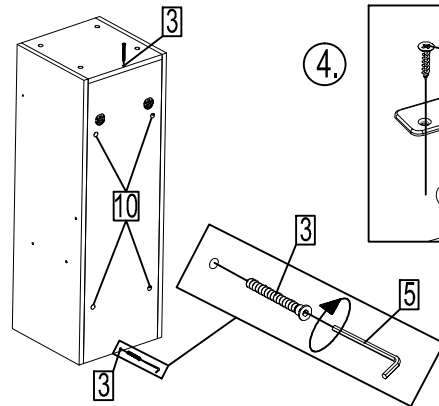
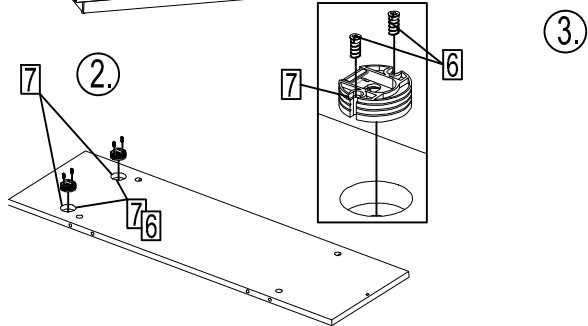
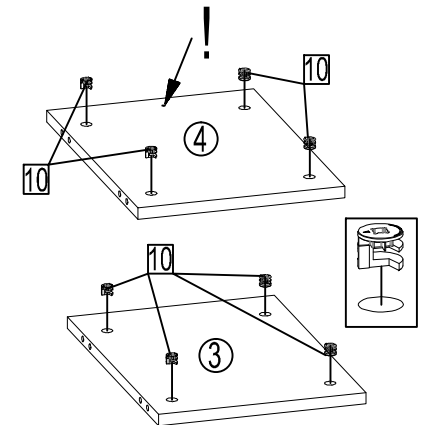
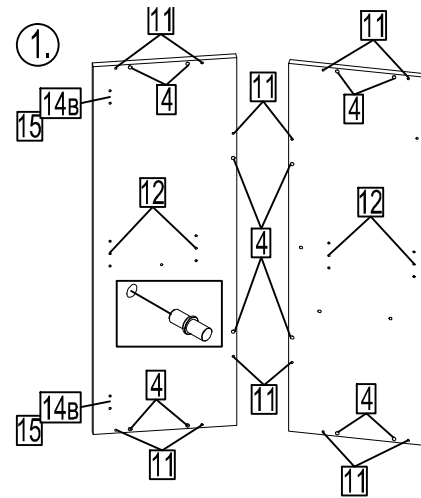
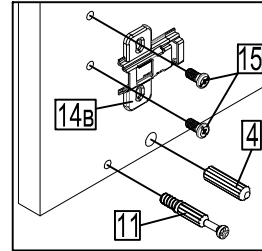
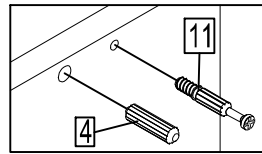
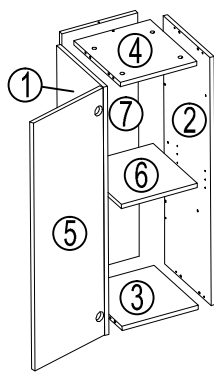


- А -Верх-низ
- Б -Вперед-назад (к себе от себя)
- В -Влево-вправо

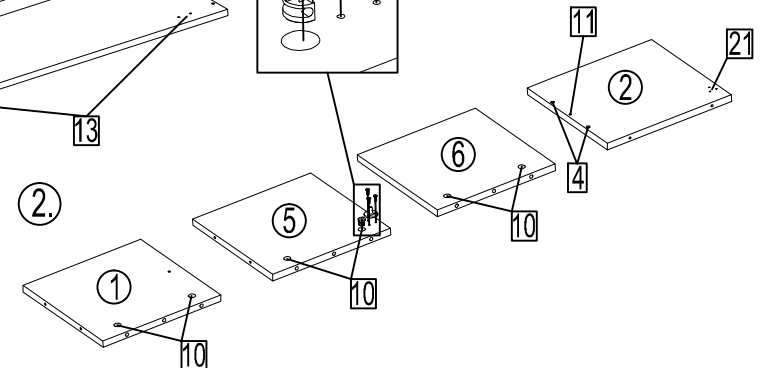
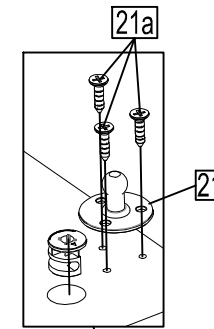
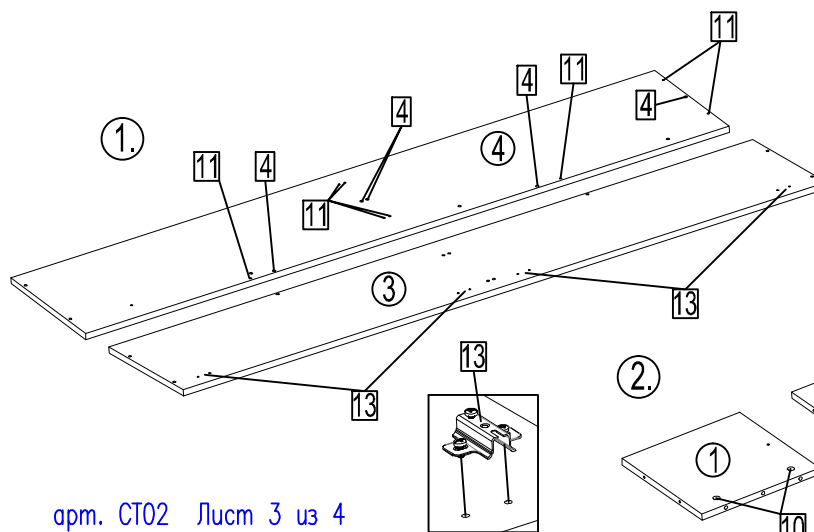
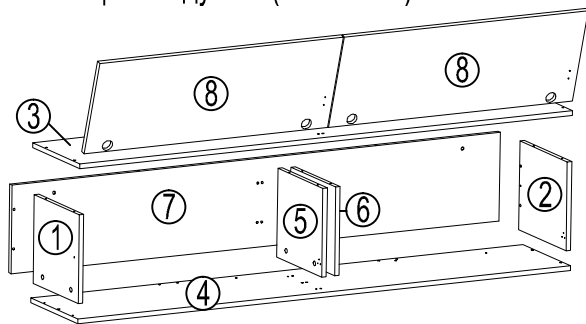


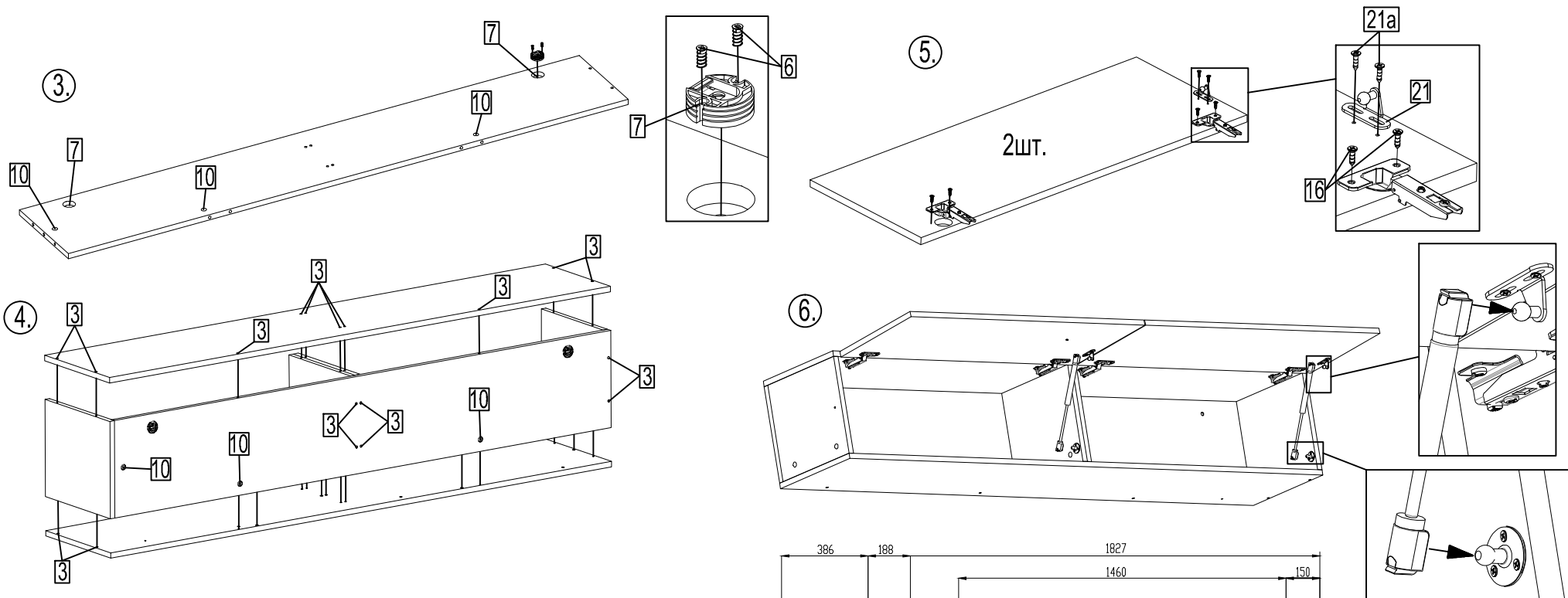


Сборка модуля 5 (Пакет 3/8)

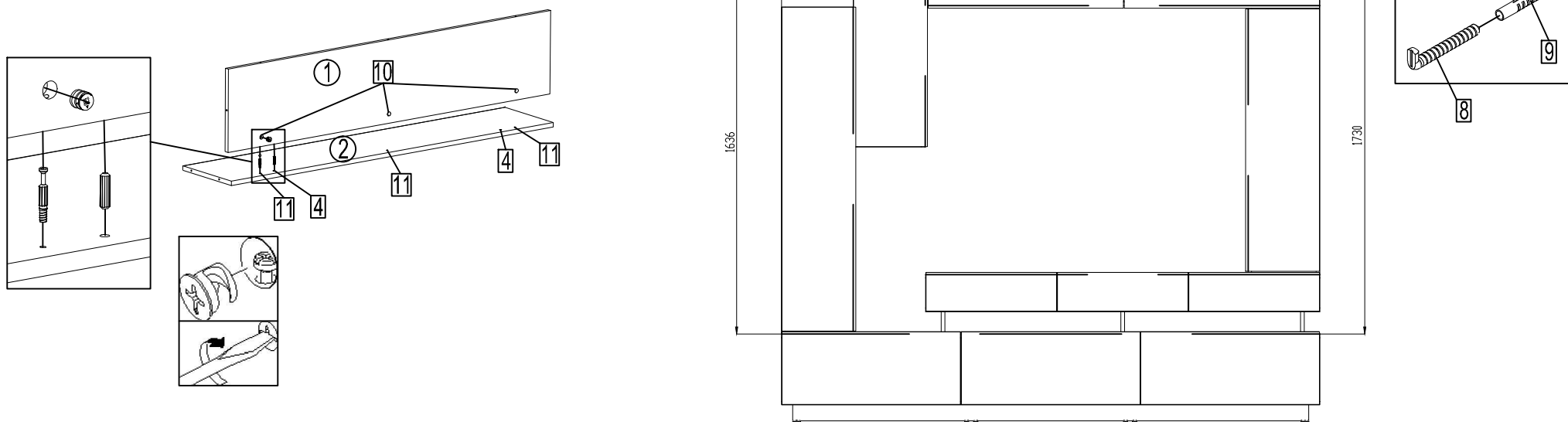


Сборка модуля 6 (Пакет 4/8)

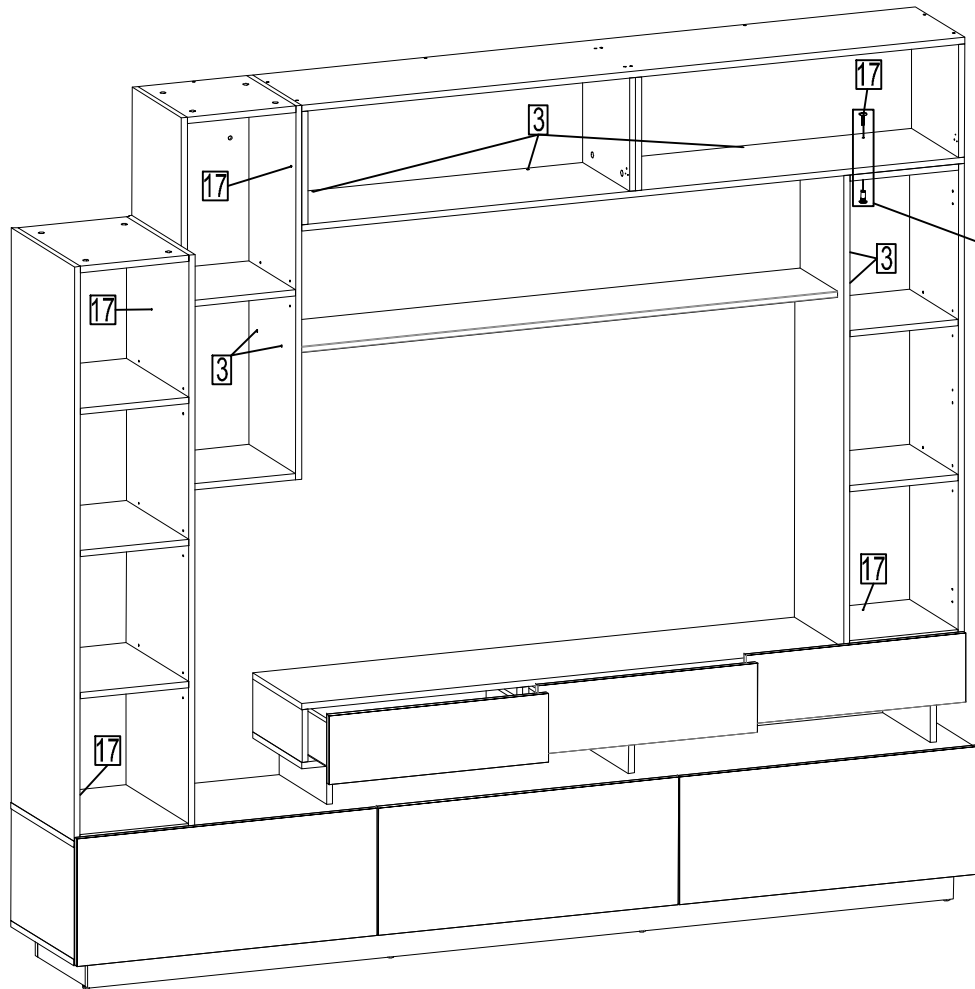




Сборка модуля 7 (Пакет 6/8)



Вид без дверей



Внимание! В случае самостоятельной или неквалифицированной сборки возможно не только возникновение недостатков в изделиях и, как следствие - утрата права на гарантийное обслуживание, но и возникновение опасности для жизни и здоровья людей. Предприятие оставляет за собой право внесения изменений в конструкцию и комплектацию изделий, не меняющих их функционального назначения.

Порядок сборки

Каждый модуль находится в отдельном пакете. Вскрывать пакеты рекомендуем по мере сборки. Фурнитура находится в 6 пакете.

Сборка модуля №1 (Пакет 7 и пакет 8)

- 1.1. В деталях 1,2,5,6 на посадочные места согласно схеме установить роликовые направляющие №20 при помощи евровинтов №6.
- 1.2. Сборка ящиков (3шт.)
 1. На посадочные места передних стенок ящиков 12 вкрутить дюбель эксцентрика №11, установить шканты №4.
 2. С помощью шурупных стяжек №3 соединить детали 13, 14, 15.
 3. Дюбель эксцентрика передних стенок ящика завести в отверстия деталей 13, 14 и зафиксировать с помощью эксцентрика №10.
 4. Дно ящика завести в паз корпуса ящика, уложить симметрично относительно боковых стенок ящика и прикрепить к корпусу гвоздями.
 5. Роликовые направляющие установить как показано на рисунке и прикрепить саморезами №16.
 6. Установить в паз передней стенки ящика уголок №22 и зафиксировать его при помощи самореза №23.
- 1.3. Сборка цокольной коробки.
 1. В детали 8, 9, 10 установить футорку №2 при помощи молотка, в установленные футорки вкрутить опору регулируемую №1.
 2. В деталь 7 вкрутить дюбель эксцентрика №11.
 3. Дюбель эксцентрика завести в отверстия деталей 9, 10 и зафиксировать с помощью эксцентрика №10.
 4. С помощью шурупной стяжки №3 соединить детали 8, 9, 10.
- 1.4. В дет.3 вкрутить дюбель эксцентрика №11, установить шканты №4. С помощью стяжки №3 соединить детали 1, 2, 4, 5, 6, а также прикрепить к собранному элементу цокольную коробку. Далее необходимо завести дюбель эксцентрика крышки в отверстия деталей 1,2,4,5 и зафиксировать их с помощью эксцентриков №10.
- 1.5. Заднюю стенку прикрепить гвоздями №18 по периметру и по перегородкам соблюдая прямоугольность конструкции.
- 1.6 Установить ящики.

Сборка модуля 2 (Пакет 5)

- 2.1. В деталях 1,2 на посадочные места согласно схеме установить роликовые направляющие №19 при помощи евровинтов №6.
- 2.2. Сборка ящиков (3шт.) аналогично пункту 1.2.
- 2.3. С помощью стяжки №3 соединить детали 4, 10, затем к собранному элементу присоединить детали 1, 2.
- 2.4. В деталь 3 вкрутить дюбель эксцентрика №11, установить шканты №4. Далее необходимо завести дюбель эксцентрика крышки в отверстия деталей 1, 2 и зафиксировать их с помощью эксцентрика №10.
- 2.5 Установить ящики в корпус тумбы.
- 2.6. Согласно схеме установить модуль 2 на модуль 1 и закрепить его стяжкой №3 .

Сборка модуля 3 (Пакет 1)

- 3.1. В деталях 1,2 на посадочные места согласно схеме вкрутить дюбель эксцентрика №11, установить шканты №4, полкодержатели №12. На дет.1 установить монтажные планки №14в.
- 3.2. Дюбель эксцентриков боков завести в отверстия деталей 3,4 и зафиксировать с помощью эксцентриков №10 (Рекомендуем крышку установить эксцентриками вверх, дно эксцентриками вниз).
- 3.3. На двери 6 на посадочные места установить петли 14а и закрепить их саморезами №16.
- 3.4. Задние стенки прикрепить гвоздями к корпусу по периметру соблюдая прямоугольность конструкции.
- 3.5. Навесить дверь на корпус и произвести регулировку с помощью регулировочных винтов в петлях.

Сборка модуля 4 (Пакет 2)

- 4.1. Модуль 4 собирается аналогично модулю 3.

Внимание! монтажные планки прикручиваются на деталь 2.

В отверстия крышки модуля 1 установить шканты №4. На шканты установить модуль 3. В отверстия крышки модуля 2 установить шканты №4. На шканты установить модуль 4.

Сборка модуля 5 (Пакет 3)

- 5.1. В деталях 1,2 на посадочные места согласно схеме вкрутить дюбель эксцентрика №11, установить шкранты №4, полкодержатели №12. На дет.1 установить монтажные планки №14в.
- 5.2. На деталь 7 установить навесы №7 (согласно схеме) и закрепить их евровинтами №6.
- 5.3. Дюбеля эксцентриков боков завести в отверстия деталей 3,4,7 и зафиксировать их с помощью эксцентриков №10. Далее необходимо закрепить заднюю стенку при помощи стяжки №3.
- 5.4. На двери 5 на посадочные места установить петли 14а и закрепить их саморезами №16.
- 5.5. Навесить дверь на корпус и произвести регулировку с помощью регулировочных винтов в петлях.

Сборка модуля 6 (Пакет 4)

- 6.1. В дет. 4 на посадочные места согласно схеме вкрутить дюбель эксцентрика №11, установить шкранты №4. На дет.3 установить **монтажные планки №13**.
- 6.2. На детали 2, 5 на посадочные места согласно схеме установить кронштейны газлифта №21 и закрепить их при помощи саморезов из комплекта.
- 6.3. На деталь 7 установить навесы №7 и закрепить их евровинтами №6.
- 6.4. Дюбеля эксцентриков дна дет.4 завести в отверстия деталей 1, 2, 5, 6, 7 и зафиксировать их с помощью эксцентриков №10. Далее необходимо закрепить заднюю стенку дет.7 и крышку дет.3 при помощи стяжки №3.
- 6.5. На дверь 8 (2шт.) на посадочные места установить петли 13 и закрепить их саморезами №16, установить второй кронштейн газлифта при помощи саморезов из комплекта.
- 6.6. Навесить дверь на корпус и произвести регулировку с помощью регулировочных винтов в петлях. Защелкните газлифт на установленные кронштейны узкой стороной вниз, т.е. узкая сторона газлифта устанавливается на бок.

Сборка модуля 7 (Пакет 6)

- 7.1. В деталь 2 на посадочные места согласно схеме вкрутить дюбель эксцентрика №11, установить шкранты №4. Далее необходимо завести дюбель эксцентрика в отверстия детали 1 и зафиксировать их с помощью эксцентриков №10.
8. Установить собранные модули с нижней тумбой стенки на то место, где предполагалась установка и выровнять тумбу (модуль 1) при помощи регулировочных опор. Произвести разметку стены под навесные модули согласно схеме. Просверлить отверстия Ф8 стене, установить дюбель №9 и вкрутить в него подвесной крюк №8. **Используйте крепеж в зависимости от типа Ваших стен.**
9. Навесьте модули 5 и 6 на установленные крюки и выровняйте их с внутренней стороны через отверстие в задней стенке при помощи эксцентриков на навесе .
10. Установить модуль 7 на место и закрепить его при помощи стяжки №3.
11. Совместить отверстия в модулях и стянуть их друг с другом при помощи межсекционной стяжки №17. Установить полки на полкодержатели.
12. Вырежете ярлык и приклеите с наружи на заднюю стенку.

Уважаемый покупатель.

Для удобства транспортировки и предохранения от повреждения мебель поставляется в разобранном виде. В целях повышения надежности и долговечности изделий, улучшения их качества, повышения эстетичности и комфортности, производитель оставляет за собой право совершенствования конструкции изделий, замены крепежной фурнитуры без внесения изменений в настоящую инструкцию. Прежде чем приступить к сборке, внимательно ознакомьтесь с настоящей инструкцией.

Правила сборки.

Сборку следует производить на ровном полу, покрытом тканью или бумагой, во избежание повреждений кромок и загрязнения мебели. Необходимо соблюдать осторожность, чтобы не повредить поверхности деталей. Крепление деталей должно быть прочным, без допусков на качание.

Подготовка к сборке.

1. Проверьте комплектность каждого пакета.
2. Проверьте наличие фурнитуры и метизов.
3. Перед началом сборки необходимо определить расположение деталей в изделии в соответствии со схемой сборки.

Рекомендации по сборке, эксплуатации и уходу за мебелью.

1. Мебель рекомендуется эксплуатировать в помещениях с температурой не ниже +10°C и влажностью 65+/-15 %.
2. Изделие не рекомендуется устанавливать вблизи сырых стен или источников тепла (печей, батарей или других отопительных приборов). Не проливать жидкости на поверхности изделия!
3. Соединения с помощью винтов, шурупов, и стяжек необходимо периодически проверять и производить их затяжку.
4. Удаление пыли с поверхности мебели следует производить сухой мягкой тканью или специальными салфетками. Для сохранения внешнего вида мебели рекомендуется периодически производить обработку поверхностей специальными составами, предназначенными для ухода за мебелью, в соответствии с инструкцией по их применению. Выполнение данных условий позволит в течении длительного времени сохранить эстетические и эксплуатационные качества наш их изделий.

Гарантии изготовителя:

1. Приобретая изделия мебели, убедитесь в отсутствии механических повреждений.
2. Компания несет ответственность за соответствие товара предъявленным требованиям, при условии соблюдения правил транспортировки, сборки и ухода за мебелью.
3. Претензии от покупателей принимаются магазинами, продавшими товар в течении 24 месяцев со дня продажи, с обязательным приложением товарного чека и упаковочного талона.

Благодарим Вас за покупку и выражаем уверенность, что при соблюдении правил сборки и условий эксплуатации мебель будет надежно служить Вам в течении длительного времени.

Набор мебели для гостиной Стенка для гостиной

Изготовитель: ООО "Уют Сервис"

197374, Санкт-Петербург, ул. Мебельная,
дом 5, лит. Б, помещение 05Н,
тел. (812) 336-89-90

EAC

ГОСТ 16371-93, ТР ТС 025/2012
ДЕКЛАРАЦИЯ О СООТВЕТСТВИИ
ЕАЭС N RU Д-РУ.МН33.В.00302 от
24.04.2017г.

срок действия: до 23.04.2020г.

Дата
выпуска:

ОТК