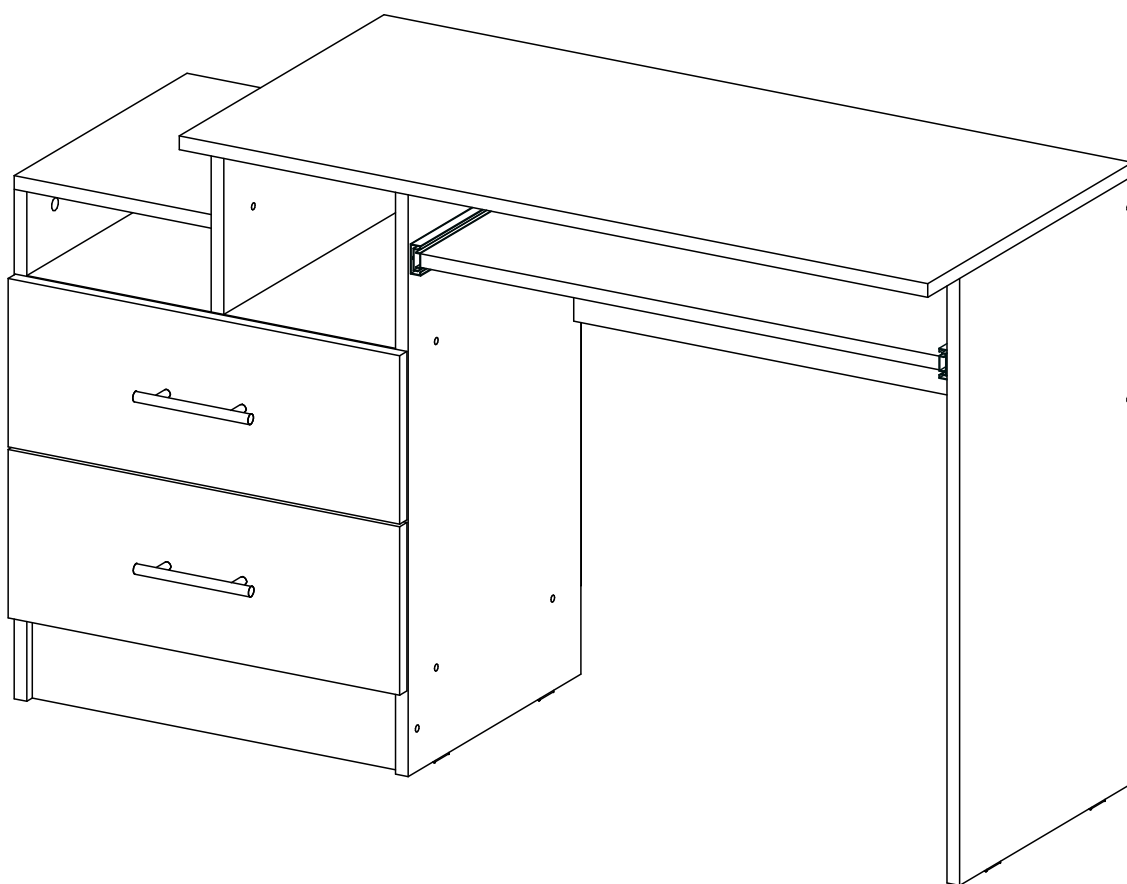


Мебельная компания «МИФ»  
Паспорт изделия  
Инструкция по сборке и эксплуатации  
мебели  
*Модульная детская «Вега Позитив»*  
**Стол компьютерный**  
1200x726x450 (ШxВxГ)



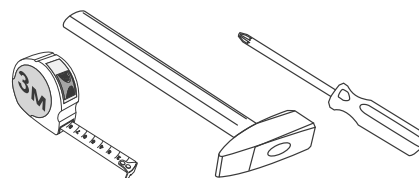
Россия, Пензенская область,  
г. Пенза, ул. Аустрина, 139 а  
Телефон: (8412) 20-20-37 (многоканальный)  
(8412) 20-20-34, 20-20-35, 90-90-44  
Электронная почта: [mif-penza@mail.ru](mailto:mif-penza@mail.ru)  
Сайт: [www.mebelmif.ru](http://www.mebelmif.ru)

## Комплектовочная ведомость на детали

№ упаковк	Наименование	Размер		Кол-во (шт)	№ по схеме
		Длина	Ширина		
№1	Задняя стенка	394	246	2	1
	Дно ящика	424	348	2	2
	Крышка малая	250	380	1	3
	Перегородка	212	380	1	4
	Бок ящика пр	350	120	2	5
	Царга	684	292	1	6
	Задняя стенка ящика	410	120	2	8
	Бок ящика лев	350	120	2	9
	Выдвижная клавиатура	658	350	1	10
	Бок левый	596	380	1	11
	Крышка	950	450	1	12
	Бок правый	710	380	1	13
	Бок средний	710	380	1	14
	Вязка	468	380	1	15
	Цоколь	468	100	1	16
	Вязка	468	380	1	17
	Профиль соединительный	366		1	19
№2	Фасад ящика(Бетон тёмный)	197	497	1	18
	Фасад ящика(Белый)	197	497	1	7
№3	Фурнитура			1	

Сборку рекомендуется производить с помощью специалиста, так как неправильная сборка может привести к нежелательным последствиям. Инструкция даст Вам необходимые рекомендации по сборке, порядка которого просим Вас придерживаться. Перед сборкой внимательно ознакомьтесь с инструкцией, проверьте комплектность фурнитуры и разберите ее по назначению.

### необходимый инструмент для сборки



\*также необходим инструмент для сверления отверстий диаметром 5-6 мм.

<p>Гвоздь</p>  <p>50 шт</p>	<p>Евровинт</p>  <p>22 шт</p>	<p>Заглушка евровинта</p>  <p>22 шт</p>	<p>Ключ для евровинта</p>  <p>1 шт</p>	<p>Стяжка эксцентриковая</p>  <p>16 к-кт</p>	<p>Заглушка эксцентрика</p>  <p>16 шт</p>	<p>Направляющие ПВШ 350</p>  <p>3 к-кт</p>
<p>Подпятник</p>  <p>6 шт</p>	<p>Ручка рейлинг 96мм</p>  <p>2 шт</p>	<p>Шуруп для ручки 3,5x30</p>  <p>4 шт</p>	<p>Шуруп 4x16</p>  <p>30 шт</p>			

# Схема сборки модуля: Стол компьютерный «Вега New»

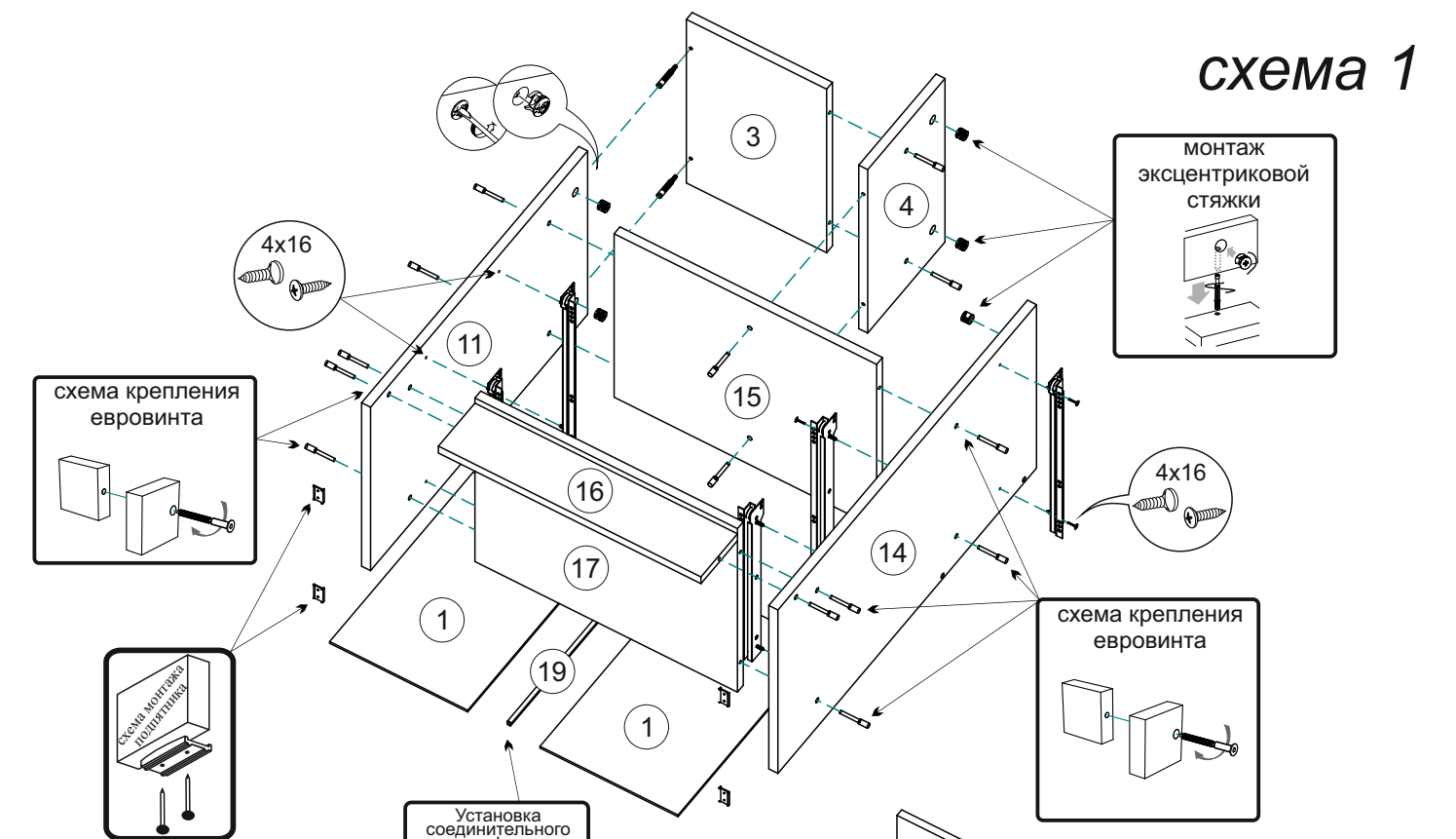
1. Сборку следует проводить вдвоём в сухом помещении на ровной поверхности. Перед сборкой определить место установки изделия, вскрыть все упаковки, закрепить необходимую фурнитуру по наметкам согласно инструкции. После этого можно приступать к дальнейшей сборке.

2. Сборка производится горизонтально, тыльной стороной вниз. Прикрепите к боковинам 11,14,13 шурупами 4x16 направляющие и гвоздями подпятники, приверните штоки эксцентриковых стяжек к крышкам 3,12. Соберите корпус тумбы, соединив евровинтами вязки 15,17 и цоколь 16 с боковинами 11,14. Соедините евровинтами перегородку 4 с крышкой 3, затем прикрепите их евровинтами и эксцентриковой стяжкой к вязке 15 и боковине 11. Уровняйте диагонали А и Б с помощью рулетки согласно схеме, затем закрепите задние стенки ДВП 1, предварительно соединив их профилем 19 (схема 1).

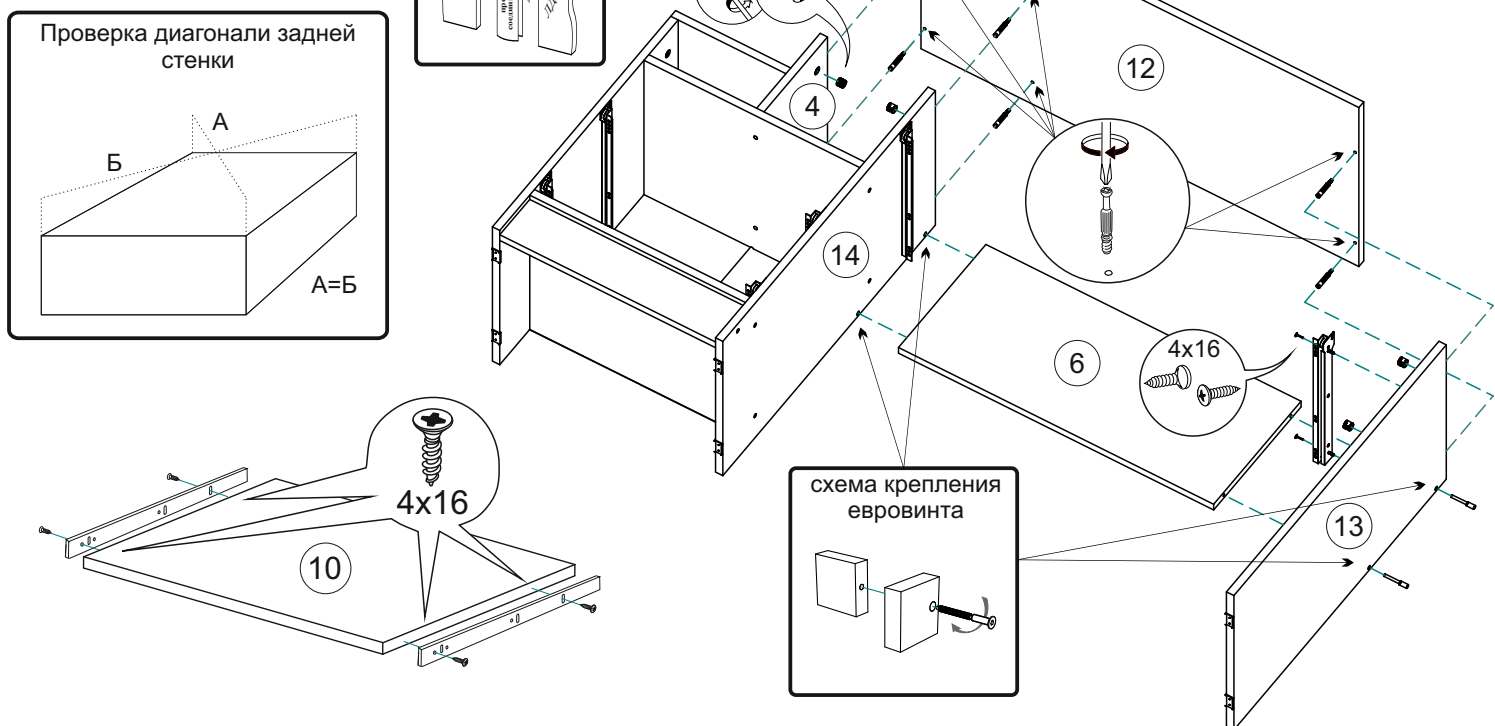
3. Соберите корпус стола, для этого евровинтами соедините царгу 6 с боковинами 13,14, затем стяните эксцентриковой стяжкой крышку 12 с боковинами 13,14 и перегородкой 4 (схема 2).

4. Приверните шурупами 4x16 ответные части направляющих к выдвижной полке под клавиатуру 10. Соберите ящики согласно схемы 3, поставьте корпус стола на место, затем установите ящики и полку под клавиатуру.

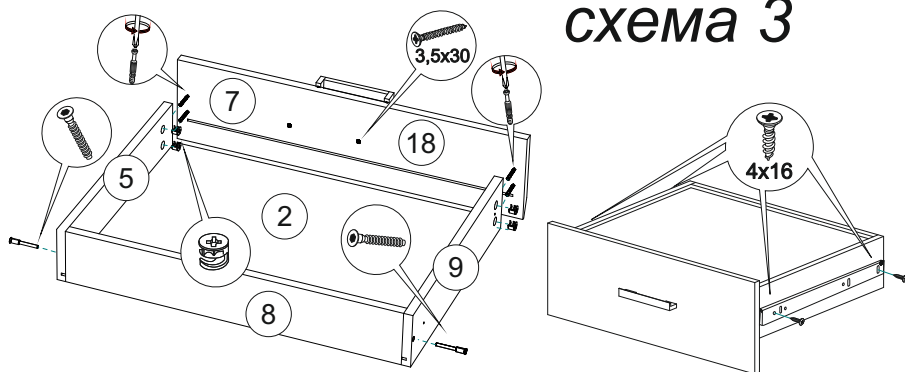
## схема 1



## схема 2



- Соединить заднюю стенку ящика 8 с боками ящика 5,9 евроинтами, затем вставить дно ящика 2 в соответствующие пазы. Закрепить фасад ящика 7(18), используя эксцентрики стяжки.
- Закрепить направляющие к боковинам ящика шурупами 4x16. Привернуть ручку шурупами 3,5x30.



### Инструкция по уходу за мебелью и правила эксплуатации

Для поддержания надлежащего внешнего вида и увеличение срока эксплуатации рекомендуется соблюдать следующие общие правила:

- Мебель должна эксплуатироваться в сухих и теплых помещениях, имеющих отопление и вентиляцию при температуре воздуха не ниже +1° и не выше +40°, относительной влажности 65-85%.
- Расположение мебели ближе одного метра от отопительных приборов и других источников тепла, а также под прямыми солнечными лучами, вызывает ускоренное старение покрытия и деформацию мебельных щитов.
- Поверхность деталей мебели следует оберегать от попадания влаги во избежание разбухания каркасов, фасадов и столешницы, отклеивания кромок на боковых поверхностях.
- Следует оберегать поверхность мебели и ее конструктивные элементы от механических повреждений, которые могут быть вызваны воздействием твердых предметов, абразивных порошков, а также чрезмерными физическими нагрузками.
- Изделия мебели необходимо устанавливать на ровные поверхности.
- Рекомендуется для чистки преимущественно пользоваться мягкой тканью или замшей, смоченной и хорошо отжатой перед использованием. Всегда тщательно высушивайте (протирайте сухой тканью) смоченные участки по окончании чистки. Не следует использовать средства, обладающие абразивными свойствами, а также губки с покрытием из металлического волокнообразного или стружечного материала при чистке.
- В процессе эксплуатации мебели возможно ослабление крепежной фурнитуры, необходимо осуществлять «затяжку» всех изделий металлофурнитуры, осуществляющих крепеж и регулировку узлов, обеспечивающих открывание и трансформацию подвижных элементов.

#### Общие технические указания по сборке.

Для удобства транспортировки и предохранения от повреждений, мебель поставляется в разобранном виде в индивидуальной упаковке. Вы можете собрать ее самостоятельно, либо воспользоваться услугами квалифицированных сборщиков. Не приступайте к сборке, не ознакомившись с инструкцией!

Проверить комплектность каждой упаковки, согласно комплекточной ведомости. **При обнаружении дефектов или не комплектности к сборке не приступать. Обратитесь к продавцу.** ВНИМАНИЕ! Не рекомендуется одновременно вынимать детали из всех упаковок во избежание их смешивания (можете перепутать детали). Проверить наличие фурнитуры.

Во избежание перекосов и повреждений, а также загрязнения мебели, сборку производить на ровном полу, покрытом тканью или бумагой. Необходимо соблюдать осторожность, чтобы не повредить поверхность деталей. В сборке сложных и больших изделий желательное участие двух человек. Перед началом сборки необходимо определить расположение деталей в изделии в соответствии со схемами сборки и инструкцией.

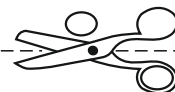
Производитель оставляет за собой право вносить незначительные изменения в конструкцию, не изменяющую внешний вид и дизайн изделия без предварительного уведомления.

Поставщик гарантирует соответствие товаров требованиям ГОСТа 16371-14 при соблюдении условий транспортировки, хранения, сборки (для мебели поставляемой в разобранном виде), эксплуатации.

Гарантийный срок эксплуатации мебели: детской и для общественных помещений - 18 месяцев, бытовой – 24 месяца. Гарантийный срок при розничной продаже через торговую сеть исчисляются со дня продажи мебели, но в пределах 30 месяцев со дня ее изготовления. Срок эксплуатации 10 лет.



Россия, 440054, г.Пенза,  
ул. Аустрина, д. 139А  
Телефон: +7(8412)20-20-37  
E-mail: mif-penza@mail.ru  
http://mebelmif.ru



отрезать и  
приклеить

**МС «Вега Позитив»  
Стол компьютерный**

Соответствует  
ГОСТ 16371-14

Дата изготовления: 20 \_\_\_\_\_ год  
Гарантийный срок эксплуатации 24 мес.  
Срок службы изделия 10 лет.  
Материал: ЛДСП