

Правила хранения, ухода и эксплуатации мебели

Для поддержания надлежащего внешнего вида и долговечности мебели рекомендуется соблюдать следующие правила:

1. Мебель для сидения и лежания использовать строго по назначению (не вставать, не прыгать).
2. Мебель необходимо хранить и эксплуатировать в сухих и теплых помещениях, оборудованных отоплением и вентиляцией, при температуре не ниже +2 С и не выше +40 С и относительной влажности воздуха от 45 до 70% (ГОСТ 16371-2014).
3. Не устанавливать мебель под прямые солнечные лучи, вблизи отопительных приборов, сырых или холодных стен, чтобы избежать ухудшения внешнего вида и эксплуатационных свойств.
4. Не допускать попадания на мебель нагревательных приборов, горячих предметов или воздуха, температура которых превышает +80 С, так как контакт с ними может привести к деформации мебельных материалов.
5. Во избежание набухания щитов и отслоения мебельных материалов не допускать скопления воды на поверхности мебельных изделий.

Претензии по разбуханию элементов мебели не принимаются, так как это происходит только из-за неправильной эксплуатации мебели.

6. Беречь поверхность мебели от механических повреждений.
7. Уход за мебелью и лицевой фурнитурой осуществлять с помощью мягкой влажной ткани и специально предназначенных для мебели чистящих и полирующих средств. После чего протирать насухо.
8. Не использовать для удаления пятен с мебели средства, содержащие абразивные материалы, эфир, ацетон, бензин и другие растворители.
9. При наличии в мебели мягких элементов, обивочной ткани или съемного покрытия, для удаления загрязнений пользуйтесь услугами химчисток. Мебельные ткани НЕЛЬЗЯ СТИРАТЬ!
10. Не прилагать больших усилий для открывания - закрывания механизмов трансформации и выдвижных элементов. Их надлежащая работа обеспечивается путем правильной сборки, своевременной регулировки и смазки.
11. В случае перестановки мебели полностью освободить изделие от посторонних предметов и выдвижных элементов. Перемещать изделие следует над уровнем пола, поддерживая снизу.

Гарантийные обязательства

1. Предприятие - изготовитель гарантирует сохранность качественных показателей мебели, обусловленных ТУ 5610-001-11991614-2013, ТУ 5610-002-11991614-2013 в течение 24 месяцев со дня продажи, при условии соблюдения потребителем правил, изложенных в данной инструкции.
2. Срок службы 10 лет.
3. Гарантийное обслуживание не распространяется на механические повреждения, возникшие при транспортировке, хранении или некачественной сборке-установке, а также на ущерб, нанесенный вследствие несчастных случаев или обстоятельств непреодолимой силы.
4. Гарантийное обслуживание не включает периодическое обслуживание и ремонт или замену деталей, вышедших из строя в связи с их естественным износом.
5. Гарантийное обслуживание не производится в случаях: утраты договора и документов об оплате; истечения гарантийного срока; несоблюдения потребителем выше указанных правил хранения, ухода и эксплуатации мебели; самостоятельного ремонта или вмешательства в конструкцию изделия.

Примечание

1. Предприятие оставляет за собой право замены лицевой и крепежной фурнитуры на более современную, без внесения изменений в данную инструкцию.
2. Производственными дефектами не являются: незначительное цветовое отличие элементов изделия от образцов, от приобретенной ранее мебели, элементов на замену или по дополнительным заказам.

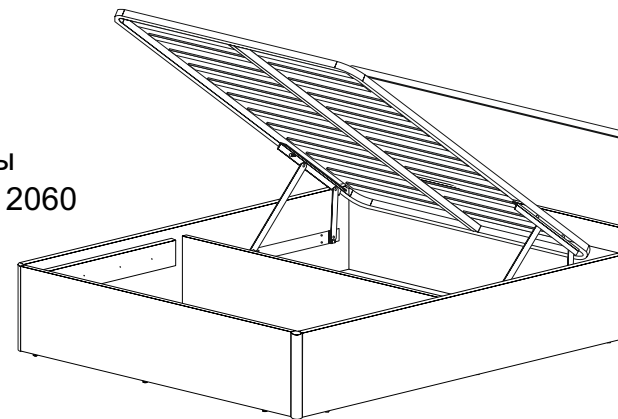
Инструкция по сборке, эксплуатации и уходу

КРОВАТЬ С ПОДЪЕМНЫМ МЕХАНИЗМОМ АРТ. 034

Короб ЛДСП, фасад ЛДСП, МДФ, Экокожа / Ткань

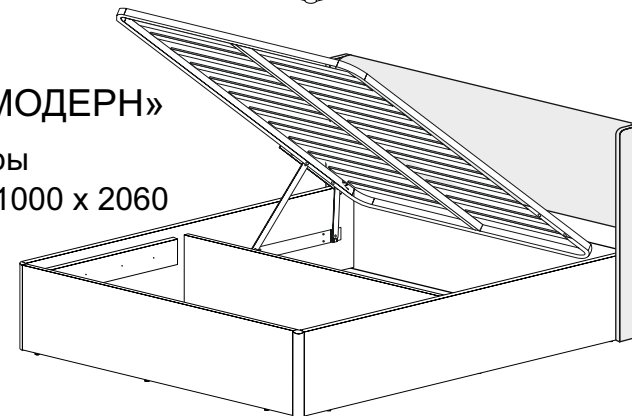
«ВСТАВКА-1 / 2»

Габаритные размеры
1509 / 1709 x 1010 x 2060



«КЛАССИКА», «МОДЕРН»

Габаритные размеры
1545 / 1745 x 1100/1000 x 2060



Мебельная фабрика ООО «ДИАЛ»

Кровать арт. 034

Изготовлено в соответствии с ГОСТ 16371-2014.
Гарантия 24 месяца. Срок службы 10 лет. Дата изготовления на упаковке изделия.

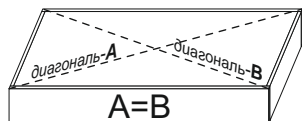
Россия, г. Пенза, ул. Антонова, 3
тел.: 8 (8412) 69-86-30, 69-86-31
dial_meb@mail.ru www.dialmebel.ru



Инструкция по сборке.



1. Внимательно изучить эскиз и инструкцию по сборке.
2. **При использовании шурупов обратить внимание на то, чтобы они не оказались слишком длинными или короткими.**
3. Прибить гвоздями 2x20 подпятники к стяжкам (1,4) и щиткам (3,6/12). Подпятники прибиваются ограничительным ребром вовнутрь (рис.1).
4. К боковым стяжкам (1) монтировать планки (2) по наметкам шурупами 4x30. Шурупы сильно не перетягивать, во избежание повреждения обратной стороны стяжек (1) (рис.1).
5. Соединить боковые стяжки (1) с центральной стяжкой (4) с помощью еврошурупов (рис.1).
6. К собранной части изделия монтировать низкий щиток (3) и кроватный профиль (5), используя эксцентрики и уголок трапецию, уголок рекомендуем крепить на уровне планки (2) шурупами 4x16 п/ш (рис.1).
7. Перевернуть изделие лицевой частью вниз и замерить диагонали (они должны быть равны: +/- 2мм). К стяжкам (1,4) и щитку (3) прибить ХДФ-дно (7,8) гвоздями 2x20 (рис.1).
8. К собранной части изделия монтировать щиток (6/12) используя еврошурупы (рис.1).
Для кроватей «Классика» и «Модерн» дополнительно требуется:
 - стяжку (13) поставить на боковые стяжки (1) и плотно прижать к щитку (12), затем через щиток ЛДСП (12) прикрутить шурупами 4x30 (рис.1);
 - выровнять щитки боковые (14) по задней поверхности щитка ЛДСП (12) и по месту прикрутить к стяжкам боковым (1) шурупами 4x41 П/Ш;
 - верхнюю часть боковых щитков (14) и щитка ЛДСП (12) стянуть уголками 20x20 на шурупы 4x16 П/Ш (при дальнейшей сборке уголки закроет щиток мягкий (15));
 - стянуть щиток мягкий (15) с щитком ЛДСП (12), используя шурупы 4x30 (рис.1).
9. Прикрепить механизм подъема МП-8 (11) к боковым стяжкам (1), используя винт 6.3x13 (рис.2).
10. Установить газовый лифт при поднятом каркасе с помощью шайб М8, гаек М8 и стопорных гаек М8 (рис.2).
11. Монтировать ортопед (10) к механизму подъема МП-8 (11) через крайние отверстия с помощью болтов М8x40, шайб М8 и гаек М8 (рис.3).
Во избежание травм, механизм подъема МП-8 (11) должен быть в разжатом состоянии.
12. Отрегулировать расположение механизма подъема МП-8 (11) так, чтобы ортопед (10) не задевал головной и ножной щитки. Затем зафиксировать механизм подъема МП-8 (11) шурупами 4x16 П/Ш (рис.2).
13. Если вы приобрели вариант кровати без механизма подъема 2PN (11), то необходимо перевернуть планки (9) шурупами 4x30 к царгам (1) по наметкам (рядом с отверстиями для механизма подъема (11)) (рис.1).
14. Готовое изделия необходимо устанавливать на ровную поверхность. В противном случае возможны несовпадение углов и перекос всего изделия.



измерение диагоналей



**ВО ИЗБЕЖАНИЕ ТРАВМ,
НЕ ПЫТАЙТЕСЬ СЖИМАТЬ ГАЗОВЫЙ ЛИФТ**



**ВНИМАНИЕ!!!
Вес матраса не должен превышать 35 кг;**



**Срок службы мебели зависит от качества сборки,
поэтому рекомендуем доверить сборку профессионалам.**



Рис.2: 1. Монтаж механизма подъёма МП-8 (11) к боковым стяжкам (1)
2. Установка газового лифта на механизма подъёма МП-8 (11)

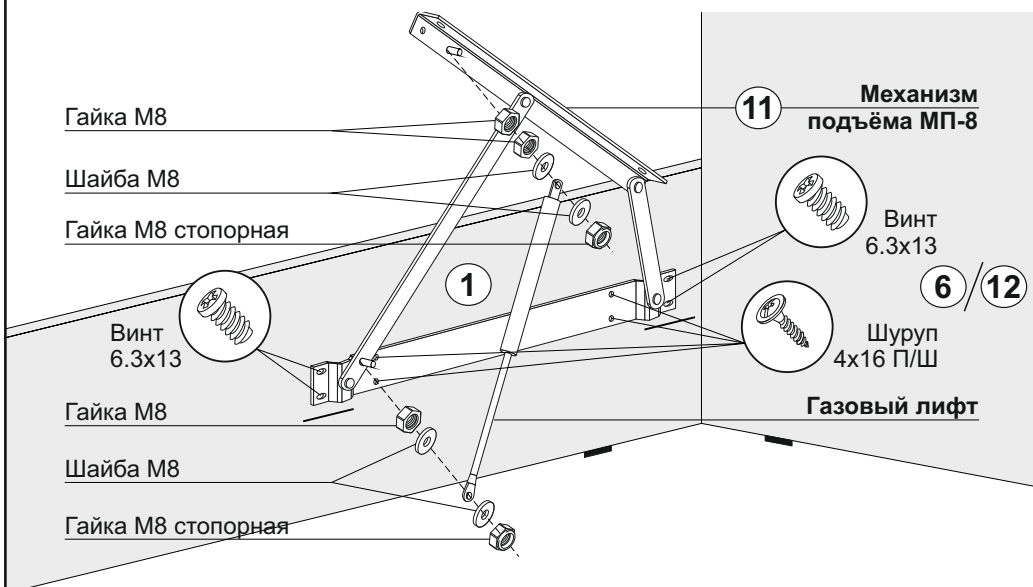
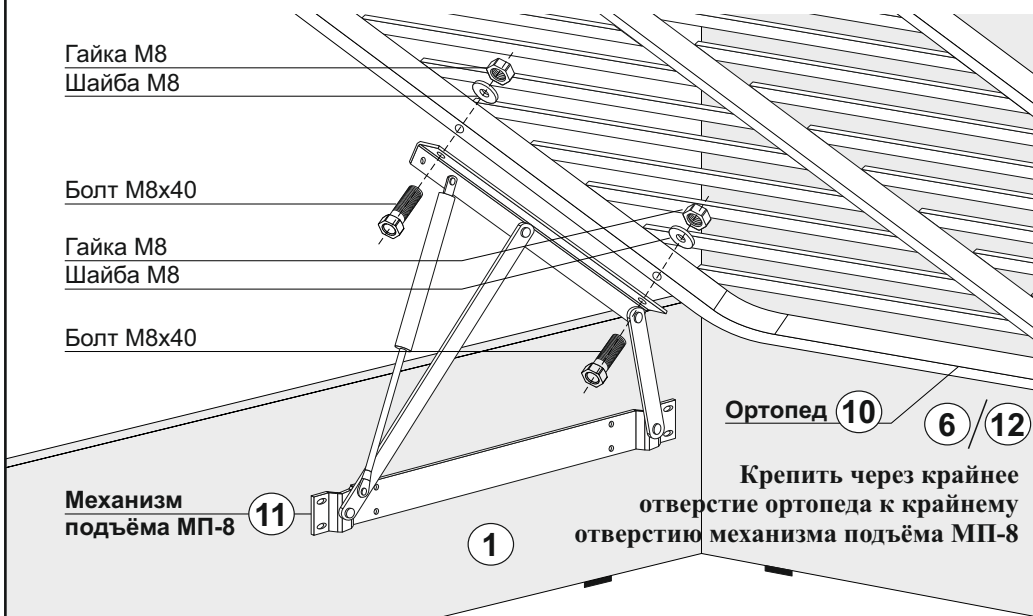


Рис.3: Монтаж механизма подъёма МП-8 (11) к ортопеду (10)



Необходимый инструмент

Евроключ 4.5	Отвертки	Молоток	Плоскогубцы	Электродрель	Уровень строит.	Изм. рулетка

Используемая фурнитура

Гвоздь 2х20	Еврошуруп 7х50	Шуруп 4х16	Шуруп 4х30	Шуруп 4х16/41 П/Ш	Винт 6.3х13	Болт М8х40	Эксцентрик 16 мм
Шайба М8	Гайка М8	Гайка М8 стопорная	Механизм подъёма МП-8	Уголок 20х20	Уголок Трапеция	Подпятник	Заглушка мебельная

Кровать арт. 034

1,2 м

1,4 м

1,6 м

№	Название	Кол-во	Размер, мм	Размер, мм	Размер, мм
1	Стяжка боковая	2	2010 x 350	2010 x 350	2010 x 350
2	Планка	2	1000 x 120	1000 x 120	1000 x 120
3	Щиток низкий	1	1180 x 350	1380 x 350	1580 x 350
4	Стяжка центральная	1	1210 x 260	1410 x 260	1610 x 260
5	Профиль кроватный	2	350	350	350
6	Щиток головной	1	1380 x 1010	1580 x 1010	1780 x 1010
7	Дно ХДФ	1	1230 x 1128	1430 x 1128	1630 x 1128
8	Дно ХДФ	1	1230 x 905	1430 x 905	1630 x 905
9	Планка	2	860 x 120	860 x 120	860 x 120
10	Ортопед	1			
11	Механизм подъёма МП-8	2			

Дополнительно для кроватей «Классика» / «Модерн»

12	Щиток ЛДСП	1		1445 x 900	1645 x 900
13	Стяжка	1		1445 x 145	1645 x 145
14	Щиток боковой	2		1000 x 200 / 130	1000 x 200 / 130
15	Щиток мягкий	1		1435 x 600 / 500	1635 x 600 / 500

