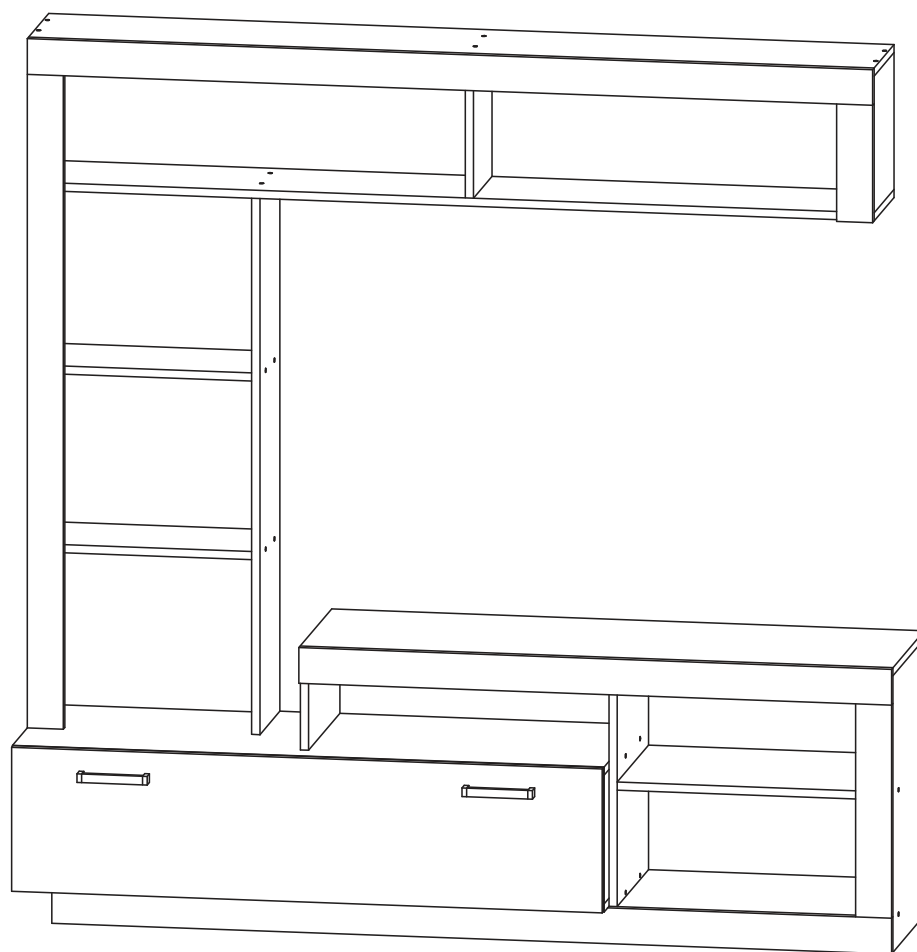


Мебельная компания «МИФ»
Паспорт изделия
Инструкция по сборке и эксплуатации
мебели

**ЦЕНТРАЛЬНАЯ СЕКЦИЯ
«АНГАРА»**

1705x1705x416 (ШxВxГ)
ниша под тв 1255x847 (ШxВ)

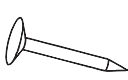



МИФ
МЕБЕЛЬНАЯ КОМПАНИЯ

Россия, Пензенская область,
г. Пенза, ул. Аустрина, 139 а
Телефон: (8412) 20-20-37 (многоканальный)
(8412) 20-20-34, 20-20-35, 90-90-44
Электронная почта: mif-penza@mail.ru
Сайт: www.mebelmif.ru

Комплектовочная ведомость на детали

Упаковка №	Наименование	Цвет детали в комплектации	Размер	Кол-во	№
1	Крышка	Белый глянец	1152x400	1	1
1	Боковина	Белый глянец	252x400	1	2
1	Боковина	Белый глянец	252x400	1	3
1	Крышка	Белый глянец	1152x400	1	4
1	Фасад	Белый глянец	1150x282	1	5
1	Перегородка	Белый глянец	252x400	1	7
1	Цоколь	Сонома/Крафт/Юкон	70x346	1	8
1	Цоколь	Сонома/Крафт/Юкон	70x346	1	9
1	Крышка	Сонома/Крафт/Юкон	1154x346	1	10
1	Перегородка	Сонома/Крафт/Юкон	542x346	1	11
1	Боковина	Сонома/Крафт/Юкон	542x346	1	12
1	Вязка	Сонома/Крафт/Юкон	521x346	1	13
1	Вязка	Сонома/Крафт/Юкон	521x346	1	14
1	Боковина	Сонома/Крафт/Юкон	188x346	1	15
1	Планка	Сонома/Крафт/Юкон	418x70	1	16
1	Планка	Сонома/Крафт/Юкон	1154x70	1	17
1	Задняя стенка	Сонома/Крафт/Юкон	1051x418	1	18
2	Боковина	Сонома/Крафт/Юкон	1335x220	1	19
2	Боковина	Сонома/Крафт/Юкон	1051x220	1	20
2	Вязка	Сонома/Крафт/Юкон	418x204	2	21
2	Вязка	Сонома/Крафт/Юкон	1630x220	1	22
2	Крышка	Сонома/Крафт/Юкон	1646x220	1	23
2	Боковина	Сонома/Крафт/Юкон	268x220	1	24
2	Перегородка	Сонома/Крафт/Юкон	268x204	1	25
2	Задняя стенка	Сонома/Крафт/Юкон	1614x268	1	26
2	Планка	Сонома/Крафт/Юкон	1646x70	1	27
2	Планка	Сонома/Крафт/Юкон	230x70	1	28
2	Планка	Сонома/Крафт/Юкон	1281x70	1	29
2	Планка	Сонома/Крафт/Юкон	1635x70	1	6
1	ЛДВП	Белый	1159x280	1	38

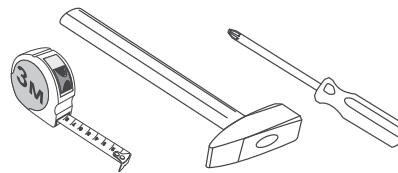
Петля накладная  2 шт	Шуруп 4x16  10шт	Евровинт  52 шт	Стяжка эксцентриковая  39 к-кт	Гвоздь  70 шт	Навес усиленный  1 шт	Подпятник  8 шт
Ключ для евровинта  1 шт	Шуруп для ручки 3,5x30  4 шт	Ручка C-17  2 шт	Лифт газовый  2 к-кт	Заглушка евровинта  52 шт	Заглушка эксцентрика  39 шт	

Регулирование зазоров и положения дверей с петлями



Сборку рекомендуется производить с помощью специалиста, так как неправильная сборка может привести к нежелательным последствиям. Инструкция даст Вам необходимые рекомендации по сборке, порядка которого просим Вас придерживаться. Перед сборкой внимательно ознакомьтесь с инструкцией, проверьте комплектность фурнитуры и разберите ее по назначению.

необходимый инструмент для сборки



*также необходим инструмент для сверления отверстий диаметром 5-6 мм.

СХЕМА 1

Соедините боковины №19, №20 с вязками №21, №22 и задней стенкой №18

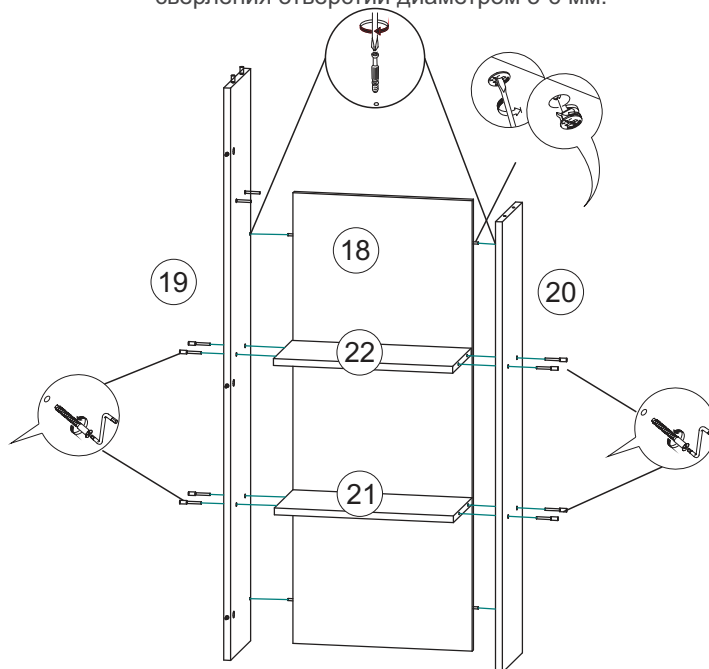


СХЕМА 2

Затем соедините боковину №19, №20, заднюю стенку №18 и боковину №15 с крышкой №1

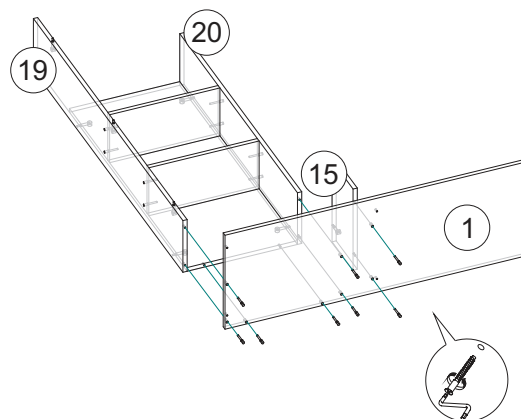


СХЕМА 3

После соедините боковину №2, №3, перегородку №7 с крышкой №1, крышкой (дно) №4, а также цоколь №8, №9 с крышкой №4.

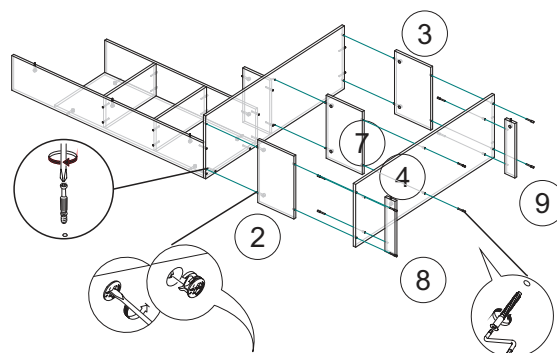


СХЕМА 4

Далее соедините между собой перегородку №11, боковину №12 с вязками №13, №14

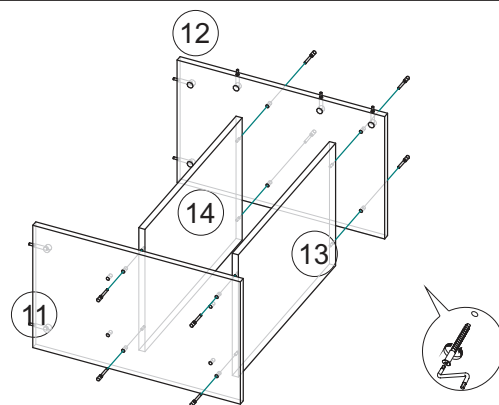


СХЕМА 5

Теперь присоедините перегородку №11 с крышками №1 и №4

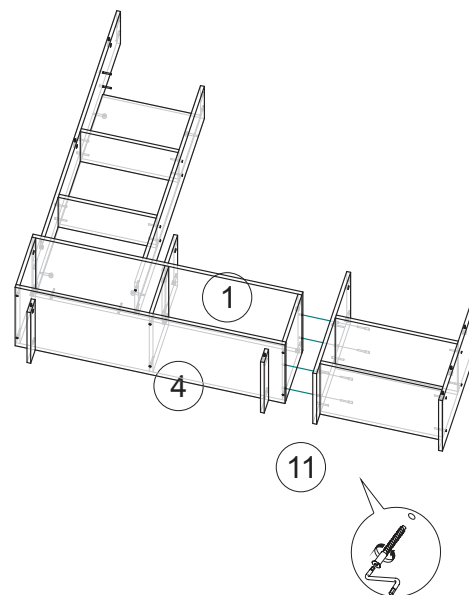


СХЕМА 6

Крышку №10 соедините с боковиной №15, перегородкой №11, боковиной №12

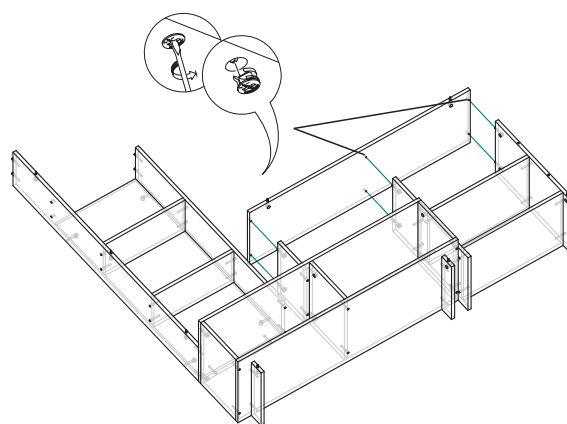


СХЕМА 7

Соедините крышку №23 и вязку №22 с задней стенкой №26, а также с перегородкой №25 и боковиной №24.

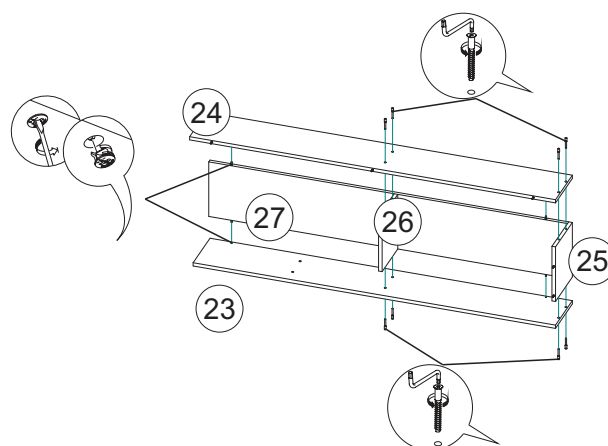


СХЕМА 8

Соедините конструкции настроек в единое целое

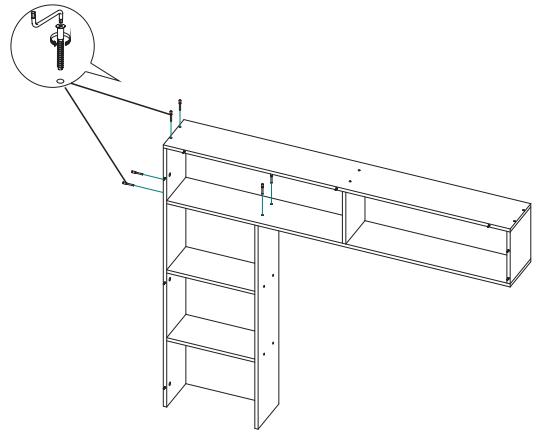


СХЕМА 9

Соедините планки №6, №16, №17, №27, №28, №29

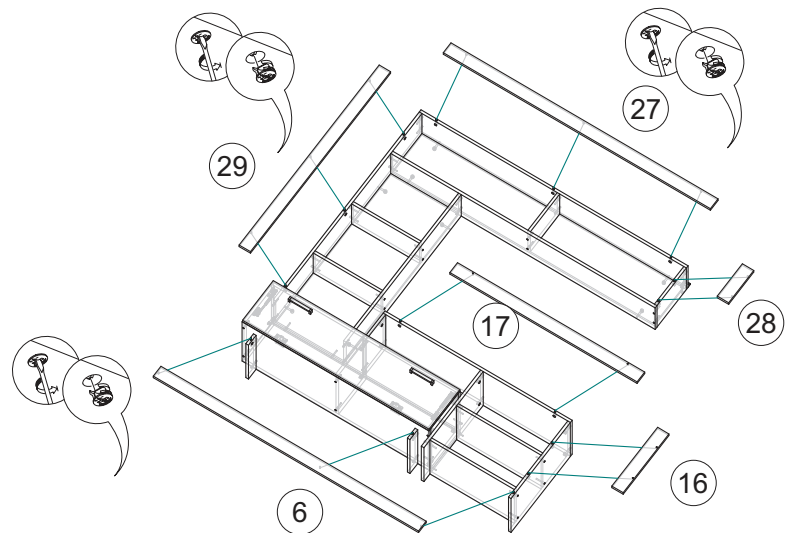
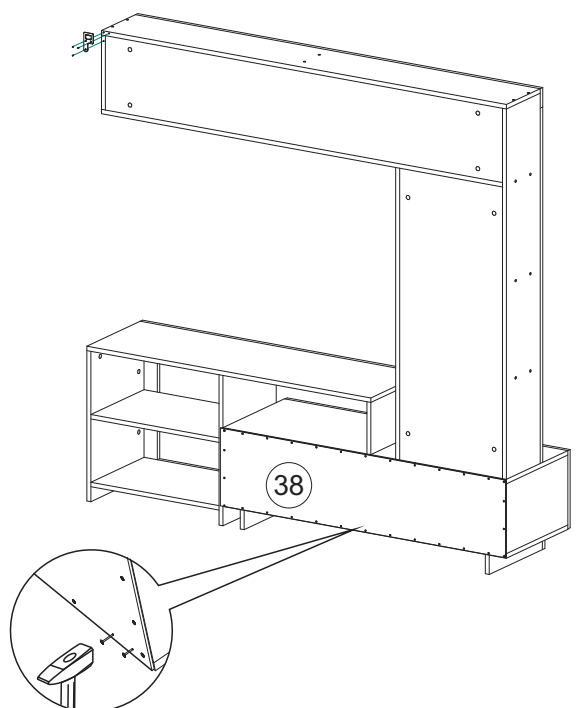


СХЕМА 10

Наложить заднюю стенку №38 и аккуратно, не нарушая диагоналей, прибить гвоздями, шагом 130 - 150 мм.

Прикрутите усиленный навес к надстройке для дальнейшего ее обязательного крепления к стене.

Комплект крепления в наборе не предусмотрен.



Инструкция по уходу за мебелью и правила эксплуатации

Для поддержания надлежащего внешнего вида и увеличение срока эксплуатации рекомендуется соблюдать следующие общие правила:

1. Мебель должна эксплуатироваться в сухих и теплых помещениях, имеющих отопление и вентиляцию при температуре воздуха не ниже +1° и не выше +40°, относительной влажности 65-85%.
2. Расположение мебели ближе одного метра от отопительных приборов и других источников тепла, а также под прямыми солнечными лучами, вызывает ускоренное старение покрытия и деформацию мебельных щитов.
3. Поверхность деталей мебели следует оберегать от попадания влаги во избежание разбухания каркасов, фасадов и столешницы, отклеивания кромок на боковых поверхностях.
4. Следует оберегать поверхность мебели и ее конструктивные элементы от механических повреждений, которые могут быть вызваны воздействием твердых предметов, абразивных порошков, а также чрезмерными физическими нагрузками.
5. Изделия мебели необходимо устанавливать на ровные поверхности.
6. Рекомендуется для чистки преимущественно пользоваться мягкой тканью или замшей, смоченной и хорошо отжатой перед использованием. Всегда тщательно высушивайте (протирайте сухой тканью) смоченные участки по окончании чистки. Не следует использовать средства, обладающие абразивными свойствами, а также губки с покрытием из металлического волокнообразного или стружечного материала при чистке.
7. В процессе эксплуатации мебели возможно ослабление крепежной фурнитуры, необходимо осуществлять «затяжку» всех изделий металлофурнитуры, осуществляющих крепеж и регулировку узлов, обеспечивающих открывание и трансформацию подвижных элементов.

Общие технические указания по сборке.

Для удобства транспортировки и предохранения от повреждений, мебель поставляется в разобранном виде в индивидуальной упаковке. Вы можете собрать ее самостоятельно, либо воспользоваться услугами квалифицированных сборщиков. Не приступайте к сборке, не ознакомившись с инструкцией!

Проверить комплектность каждой упаковки, согласно комплектовочной ведомости. **При обнаружении дефектов или не комплектности к сборке не приступать. Обратитесь к продавцу.** ВНИМАНИЕ! Не рекомендуется одновременно вынимать детали из всех упаковок во избежание их смешивания (можете перепутать детали). Проверить наличие фурнитуры.

Во избежание перекосов и повреждений, а также загрязнения мебели, сборку производить на ровном полу, покрытом тканью или бумагой. Необходимо соблюдать осторожность, чтобы не повредить поверхность деталей. В сборке сложных и больших изделий желательно участие двух человек. Перед началом сборки необходимо определить расположение деталей в изделии в соответствии со схемами сборки и инструкцией.

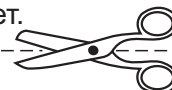
Производитель оставляет за собой право вносить незначительные изменения в конструкцию, не изменяющую внешний вид и дизайн изделия без предварительного уведомления.

Поставщик гарантирует соответствие товаров требованиям ГОСТа 16371-14 при соблюдении условий транспортировки, хранения, сборки (для мебели поставляемой в разобранном виде), эксплуатации.

Гарантийный срок эксплуатации мебели: детской и для общественных помещений - 18 месяцев, бытовой – 24 месяца. Гарантийный срок при розничной продаже через торговую сеть исчисляются со дня продажи мебели, но в пределах 30 месяцев со дня ее изготовления. Срок эксплуатации 10 лет.



Россия, 440054, г.Пенза,
ул. Аустрина, д. 139А
Телефон: +7(8412)20-20-37
E-mail: mif-penza@mail.ru
<http://mebelmif.ru>



отрезать и
приклеить

ЦС «Ангара»

Соответствует
ГОСТ 16371-14

Дата изготовления: 20____ год
Гарантийный срок эксплуатации 24 мес.
Срок службы изделия 10 лет.
Материал: ЛДСП