

Правила хранения, ухода и эксплуатации мебели

Для поддержания надлежащего внешнего вида и долговечности мебели рекомендуется соблюдать следующие правила:

1. Использовать мебель строго по назначению.
2. Мебель необходимо хранить и эксплуатировать в сухих и теплых помещениях, оборудованных отоплением и вентиляцией, при температуре не ниже +2 С и не выше +40 С и относительной влажности воздуха от 45 до 70% (ГОСТ 16371-2014).
3. Не устанавливать мебель под прямые солнечные лучи, вблизи отопительных приборов, сырых или холодных стен, чтобы избежать ухудшения внешнего вида и эксплуатационных свойств.
4. Не допускать попадания на мебель нагревательных приборов, горячих предметов или воздуха, температура которых превышает +80 С, так как контакт с ними может привести к деформации мебельных материалов. Горячие предметы ставить на теплоизоляционные подставки.
5. Во избежание набухания щитов и отслоения мебельных материалов не допускать скопления воды на поверхности мебельных изделий.

Претензии по разбуханию элементов мебели не принимаются, так как это происходит только из-за неправильной эксплуатации мебели.

6. Беречь поверхность мебели от механических повреждений.
7. Уход за мебелью и лицевой фурнитурой осуществлять с помощью мягкой влажной ткани и специально предназначенных для мебели чистящих и полирующих средств. После чего протирать насухо.
8. Не использовать для удаления пятен с мебели средства, содержащие абразивные материалы, эфир, ацетон, бензин и другие растворители.
9. Во избежание порчи мебельной фурнитуры (петли, ручки и др.) следует хранить пищевые кислоты в закрытых сосудах.
10. Для открывания - закрывания дверей и выдвижных ящиков не следует прилагать чрезмерных усилий. Их надлежащая работа обеспечивается путем своевременной регулировки и смазки.
11. В случае перестановки мебели полностью освободить изделие от посторонних предметов, вынуть выдвижные ящики и съемные полки. Во избежание поломки опор перемещать изделие необходимо над уровнем пола. При необходимости отрегулировать опоры и петли на створках.

Гарантийные обязательства

1. Предприятие - изготовитель гарантирует сохранность качественных показателей мебели, обусловленных ТУ 5610-001-11991614-2013, ТУ 5610-002-11991614-2013 в течение 24 месяцев со дня продажи, при условии соблюдения потребителем правил, изложенных в данной инструкции.
2. Срок службы 10 лет.
3. Гарантийное обслуживание не распространяется на механические повреждения, возникшие при транспортировке, хранении или некачественной сборке-установке, а также на ущерб, нанесенный вследствие несчастных случаев или обстоятельств непреодолимой силы.
4. Гарантийное обслуживание не включает периодическое обслуживание и ремонт или замену деталей, вышедших из строя в связи с их естественным износом.
5. Гарантийное обслуживание не производится в случаях: утраты договора и документов об оплате; истечения гарантийного срока; несоблюдения потребителем выше указанных правил хранения, ухода и эксплуатации мебели; самостоятельного ремонта или вмешательства в конструкцию изделия.

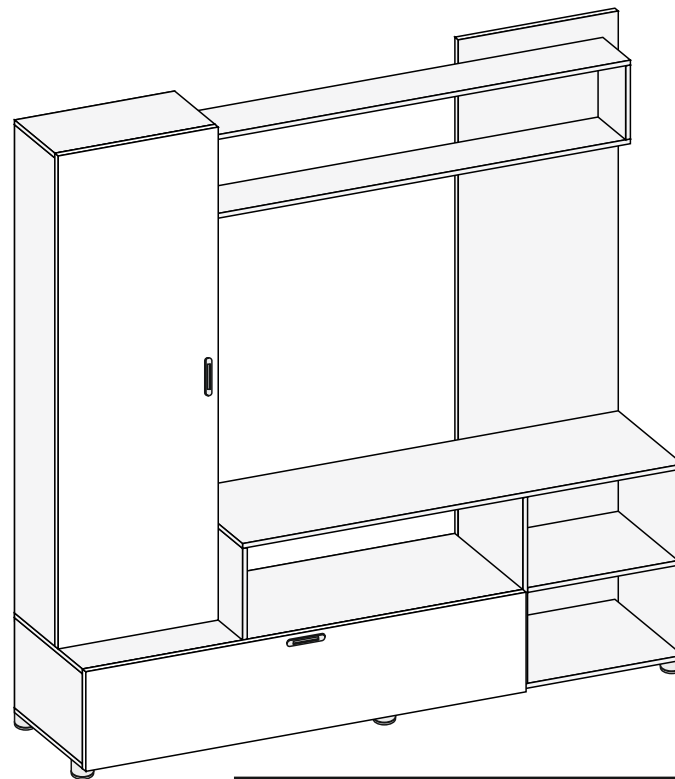
Примечание

1. Предприятие оставляет за собой право замены лицевой и крепежной фурнитуры на более современную, без внесения изменений в данную инструкцию.
2. Производственными дефектами не являются: незначительное цветовое отличие элементов изделия от образцов, от приобретенной ранее мебели, элементов на замену или по дополнительным заказам.

Инструкция по сборке, эксплуатации и уходу Стенка "Аллегро"

ВАРИАНТ - 8

Габаритные размеры 1500 x 1553 x 470
Короб ЛДСП, фасад ЛДСП



Мебельная фабрика ООО «ДИАЛ»

Стенка «Аллегро», вариант 8

Изготовлено в соответствии с ГОСТ 16371-2014.
Гарантия 24 месяца. Срок службы 10 лет. Дата изготовления на упаковке изделия.

Россия, г. Пенза, ул. Антонова, 3
тел.: 8 (8412) 69-86-30, 69-86-31
dial_meb@mail.ru www.dialmebel.ru



Инструкция по сборке



1. Внимательно изучить эскиз и инструкцию по сборке.
2. Шурупами 4x16 прикрепить опоры к крышке (5) (рис.1).
3. К крышке (5) монтировать боковины (1,2) и заднюю стенку (12), используя еврошурупы и эксцентрики (рис.1).
4. Соединить собранную часть изделия с боковинами (3,4), крышками (6,7,8) и стяжками (9,10,11), используя еврошурупы и эксцентрики (рис.1).
5. Гвоздями 2x20 прибить заднюю стенку из ДВП (15,16) (рис.1).
6. Установить короб шкафа на постоянное место. Навесить створки (17,18), используя накладные петли и шурупы 4x16 (рис.1). Отрегулировать опоры и петли.
7. Шурупами 4x32 П/Ш прикрутить ручки к створкам (17,18) (рис.1).
8. Вставить полкодержатели в боковины (2,4) и установить на них полки (13,14) (рис.1).
9. При использовании шурупов обратите внимание на то, чтобы они не оказались слишком длинными или короткими.

! Запрещается передвигать собранное изделие с отрегулированными (выкрученными) опорами !

! Монтировать и регулировать створки после установки собранного изделия на постоянное место и регулировки опор !

! Срок службы мебели зависит от качества сборки, поэтому рекомендуем доверить сборку профессионалам. !

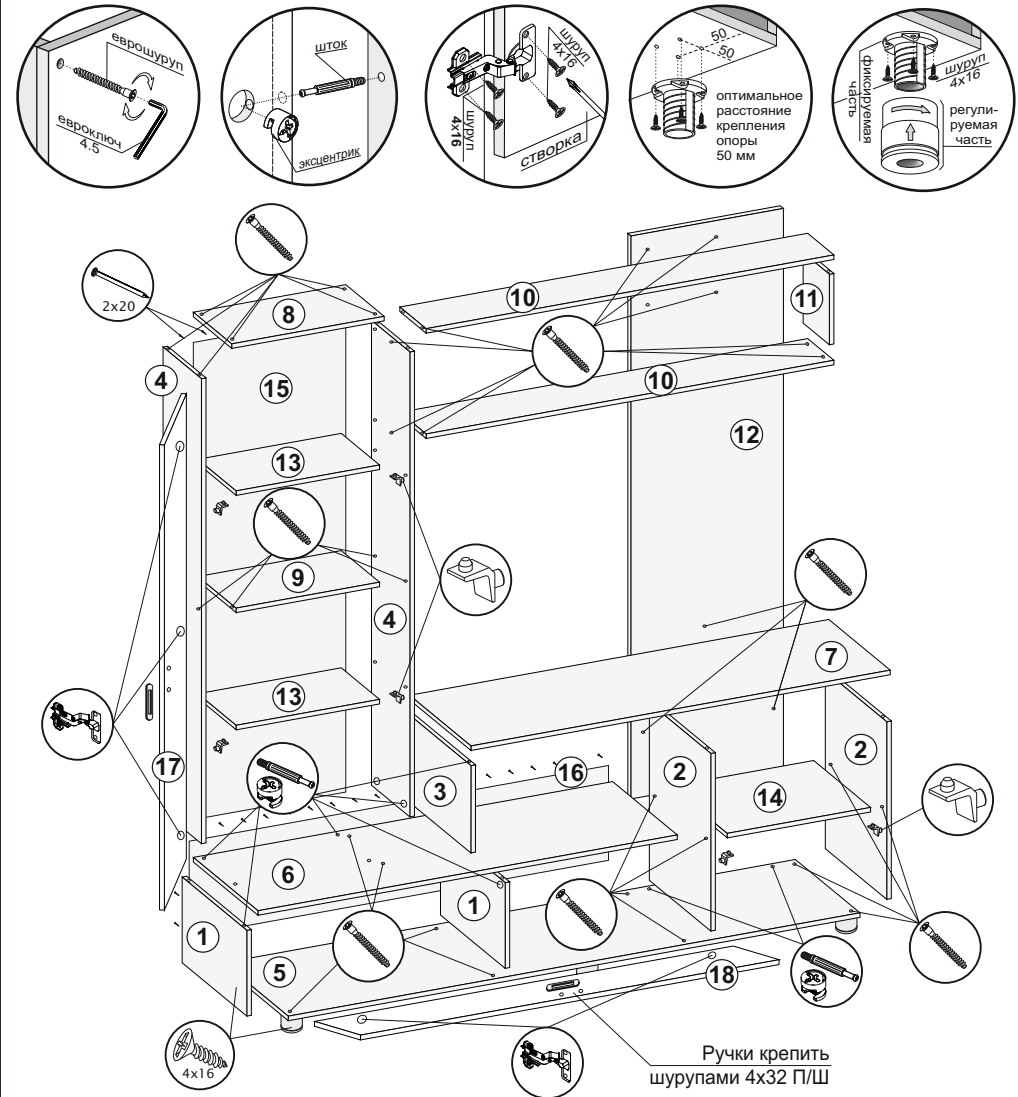
Необходимый инструмент

Евроключ 4.5	Отвертка крест.	Отвертка плоская	Молоток	Электродрель	Уровень строит.	Изм. рулетка

Используемая фурнитура

Гвоздь 2x20	Эксцентрик 16 мм	Еврошуруп 7x50	Шуруп 4x16	Шуруп 4x32 П/Ш			
Петля	Полкодержатель с фиксатором	Ручка	Опора круглая	Заглушка мебельная			

Рис.1



№	Название	Кол-во	Размер, мм
1	Боковина	2	225 x 446
2	Боковина	2	466 x 430
3	Боковина	1	225 x 430
4	Боковина	2	1220 x 295
5	Крыша	1	1500 x 446
6	Крыша	1	1100 x 446
7	Крыша	1	1100 x 430
8	Крыша	1	400 x 295
9	Стяжка	1	366 x 295

№	Название	Кол-во	Размер, мм
10	Стяжка	2	1070 x 185
11	Стяжка	1	185 x 185
12	Задняя стенка	1	400 x 1477
13	Полка	2	366 x 295
14	Полка	1	366 x 430
15	ДВП	1	1240 x 395
16	ДВП	1	1110 x 248
17	Створка	1	1233 x 397
18	Створка	1	255 x 1113