

Правила хранения, ухода и эксплуатации мебели

Для поддержания надлежащего внешнего вида и долговечности мебели рекомендуется соблюдать следующие правила:

1. Мебель для сидения и лежания использовать строго по назначению (не вставать, не прыгать).
2. Мебель необходимо хранить и эксплуатировать в сухих и теплых помещениях, оборудованных отоплением и вентиляцией, при температуре не ниже +2 С и не выше +40 С и относительной влажности воздуха от 45 до 70% (ГОСТ 16371-2014).
3. Не устанавливать мебель под прямые солнечные лучи, вблизи отопительных приборов, сырых или холодных стен, чтобы избежать ухудшения внешнего вида и эксплуатационных свойств.
4. Не допускать попадания на мебель нагревательных приборов, горячих предметов или воздуха, температура которых превышает +80 С, так как контакт с ними может привести к деформации мебельных материалов.
5. Во избежание набухания щитов и отслоения мебельных материалов не допускать скопления воды на поверхности мебельных изделий.

Претензии по разбуханию элементов мебели не принимаются, так как это происходит только из-за неправильной эксплуатации мебели.

6. Беречь поверхность мебели от механических повреждений.
7. Уход за мебелью и лицевой фурнитурой осуществлять с помощью мягкой влажной ткани и специально предназначенных для мебели чистящих и полирующих средств. После чего протирать насухо.
8. Не использовать для удаления пятен с мебели средства, содержащие абразивные материалы, эфир, ацетон, бензин и другие растворители.
9. При наличии в мебели мягких элементов, обивочной ткани или съемного покрытия, для удаления загрязнений пользуйтесь услугами химчисток. Мебельные ткани НЕЛЬЗЯ СТИРАТЬ!
10. Не прилагать больших усилий для открывания - закрывания механизмов трансформации и выдвижных элементов. Их надлежащая работа обеспечивается путем правильной сборки, своевременной регулировки и смазки.
11. В случае перестановки мебели полностью освободить изделие от посторонних предметов и выдвижных элементов. Перемещать изделие следует над уровнем пола, поддерживая снизу.

Гарантийные обязательства

1. Предприятие - изготовитель гарантирует сохранность качественных показателей мебели, обусловленных ТУ 5610-001-11991614-2013, ТУ 5610-002-11991614-2013 в течение 24 месяцев со дня продажи, при условии соблюдения потребителем правил, изложенных в данной инструкции.
2. Срок службы 10 лет.
3. Гарантийное обслуживание не распространяется на механические повреждения, возникшие при транспортировке, хранении или некачественной сборке-установке, а также на ущерб, нанесенный вследствие несчастных случаев или обстоятельств непреодолимой силы.
4. Гарантийное обслуживание не включает периодическое обслуживание и ремонт или замену деталей, вышедших из строя в связи с их естественным износом.
5. Гарантийное обслуживание не производится в случаях: утраты договора и документов об оплате; истечения гарантийного срока; несоблюдения потребителем выше указанных правил хранения, ухода и эксплуатации мебели; самостоятельного ремонта или вмешательства в конструкцию изделия.

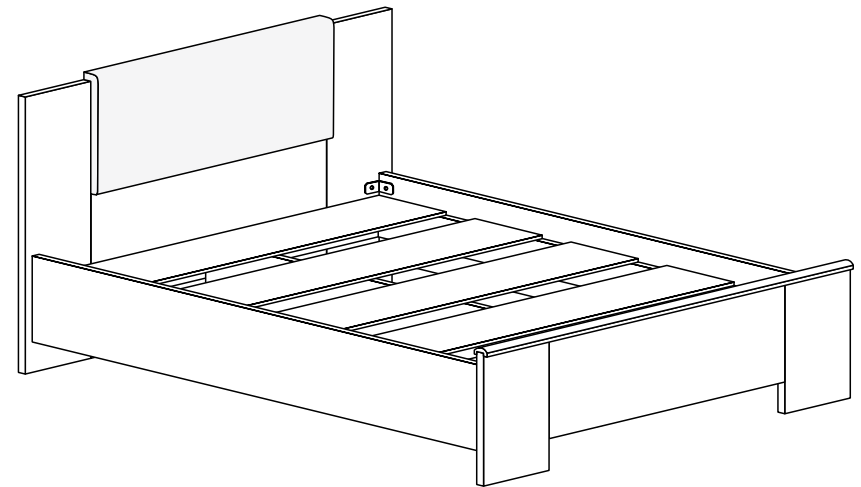
Примечание

1. Предприятие оставляет за собой право замены лицевой и крепежной фурнитуры на более современную, без внесения изменений в данную инструкцию.
2. Производственными дефектами не являются: незначительное цветовое отличие элементов изделия от образцов, от приобретенной ранее мебели, элементов на замену или по дополнительным заказам.

Инструкция по сборке, эксплуатации и уходу

КРОВАТЬ АРТ. 013

Габаритные размеры 1450 / 1650 x 1030 x 2050
Короб ЛДСП, фасад ЛДСП, МДФ, Экокожа



Мебельная фабрика ООО «ДИАЛ»

Кровать арт. 013

Изготовлено в соответствии с ГОСТ 16371-2014.
Гарантия 24 месяца. Срок службы 10 лет. Дата изготовления на упаковке изделия.

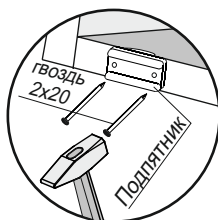
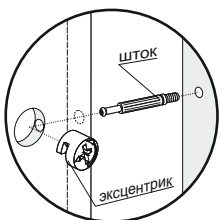
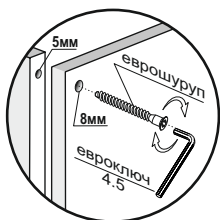
Россия, г. Пенза, ул. Антонова, 3
тел.: 8 (8412) 69-86-30, 69-86-31
dial_meb@mail.ru www.dialmebel.ru



Инструкция по сборке



1. Внимательно изучить эскиз и инструкцию по сборке.
2. К стяжкам (4,5,7) прибить подпятники гвоздями 2x20 (рис.1).
3. Соединить низкий и головной щитки (1,2) со стяжками (4,5) соответственно, используя шканты и эксцентрики (рис.1).
4. К боковым стяжкам (6) прикрутить планки (8) шурупами 4x30 по наметкам (рис.1).
5. Соединить планки (8,9) и центральную стяжку (7) еврошурупами (рис.1).
6. К собранной части изделия монтировать кроватиные щитки при помощи шкантов (рис.1).
7. Прикрутить планки (9) к кроватиным щиткам шурупами 4x30 по наметкам (рис.1).
8. Для большей жесткости кровати, боковые стяжки (6) стянуть с кроватиными щитками уголками 20x20, используя шурупы 4x16 (рис.1).
9. Установить ортопед ЛДСП (11) на планки (8) и центральную стяжку (7). Крепить ортопед (11) к стяжке (7) еврошурупами и к планкам (8) шурупами 4x30 (рис.1).
10. Монтировать профиль (10) к щитку (1) и стяжкам (4) с помощью эксцентриков (рис.1).
11. Закрепить щиток мягкий (3) на щитке головном (1) шурупами 4x30 (рис.1).
12. При использовании шурупов обратите внимание на то, чтобы они не оказались слишком длинными или короткими.



Для дополнительной жесткости конструкции, боковые стяжки с кроватиными щитками стягиваются уголками 20x20.

Нагрузка на изделие должна распределяться равномерно и не превышать 150 кг на одно спальное место

Срок службы мебели зависит от качества сборки, поэтому рекомендуем доверить сборку профессионалам.

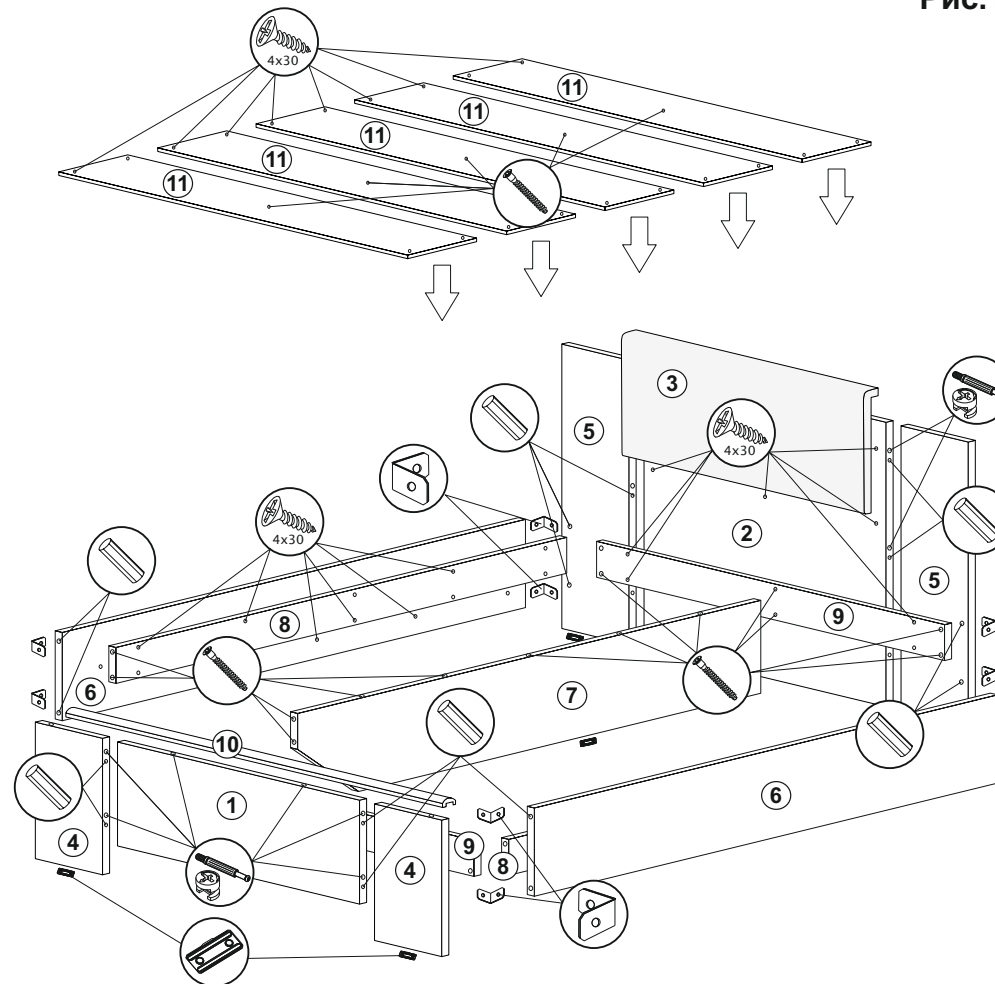
Необходимый инструмент

Евроключ 4.5	Отвертка крест.	Молоток	Плоскогубцы	Электродрель	Уровень строит.	Изм. рулетка

Используемая фурнитура

Гвоздь 2x20	Еврошуруп 7x50	Шуруп 4x16/30	Эксцентрик 16 мм	Шкант	Уголок 20x20	Подпятник	Заглушка мебельная

Рис.1



1,4 м 1,6 м

№	Название	Кол-во	Размер, мм	Размер, мм
1	Щиток низкий	1	950 x 300	1150 x 300
2	Щиток головной	1	950 x 1000	1150 x 1000
3	Щиток мягкий	1	950 x 430	1150 x 430
4	Стяжка	2	450 x 250	450 x 250
5	Стяжка	2	1000 x 250	1000 x 250
6	Стяжка боковая	2	2000 x 250	2000 x 250
7	Стяжка центральная	1	1968 x 260	1968 x 260
8	Планка	2	1964 x 100	1964 x 100
9	Планка	2	1400 x 100	1600 x 100
10	Профиль	1	1450	1650
11	Ортопед ЛДСП	5	1400 x 300	1600 x 300