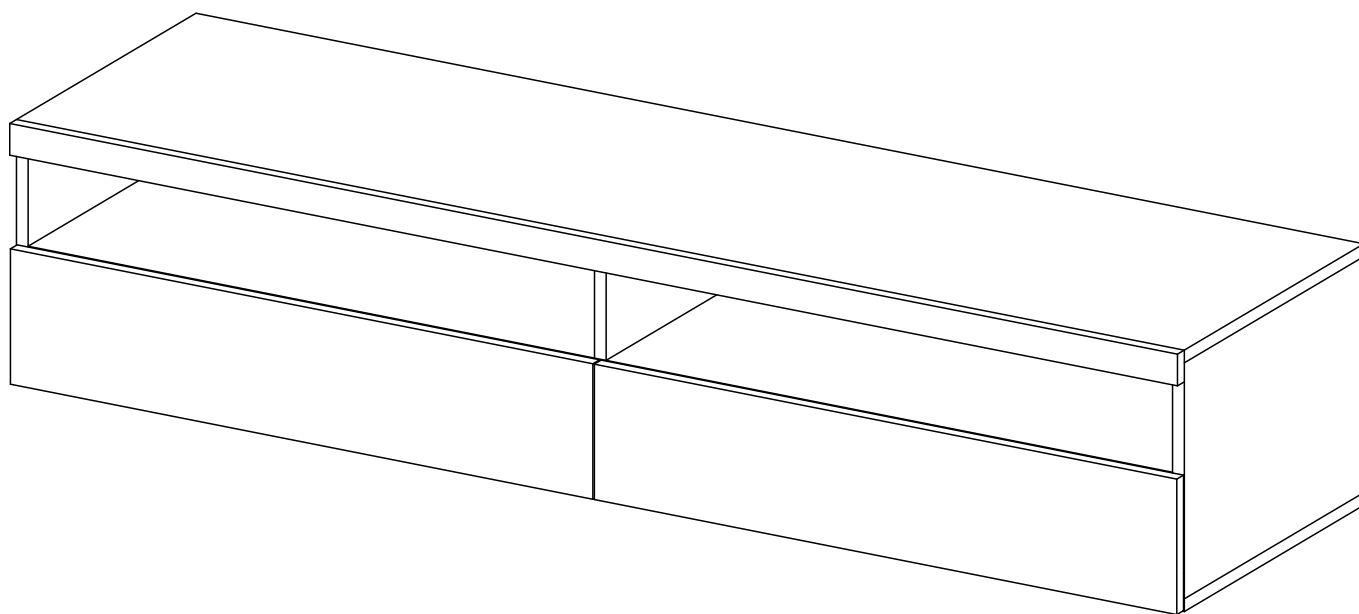


Мебельная компания «МИФ»
Паспорт изделия
Инструкция по сборке и эксплуатации
мебели
Гостиная «Флорис»
«ТБ-004»
1600x330x442 (ШxВxГ)



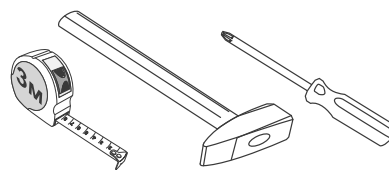
Россия, Пензенская область,
г. Пенза, ул. Аустрина, 139 а
Телефон: (8412) 20-20-37 (многоканальный)
(8412) 20-20-34, 20-20-35, 90-90-44
Электронная почта: mif-penza@mail.ru
Сайт: www.mebelmif.ru

Комплектовочная ведомость на детали

№ упаковки	Наименование	Размер (мм)		Кол-во (шт)	№ по схеме
		Длина	Ширина		
№1	Дно ящика (ДВП)	398	724	2	3
	Задняя стенка ящика	100	710	2	4
	Боковина ящика	100	400	2	5
	Перегородка	141	411	1	6
	Перегородка	141	411	1	7
	Боковина ящика	100	400	2	8
	Боковина левая	298	426	1	9
	Боковина правая	298	426	1	10
	Перегородка	141	411	1	11
	Крышка	1600	426	1	12
	Крышка	1600	426	1	13
	Вязка	1568	411	1	14
	№2	Фасад ящика	171	798	2
Задняя стенка (ДВП)		310	789	1	1
Задняя стенка (ДВП)		310	789	1	2
№3	Планка МДФ	40	1600	1	15
№4	Фурнитура			1	

Сборку рекомендуется производить с помощью специалиста, так как неправильная сборка может привести к нежелательным последствиям. Инструкция даст Вам необходимые рекомендации по сборке, порядка которого просим Вас придерживаться. Перед сборкой внимательно ознакомьтесь с инструкцией, проверьте комплектность фурнитуры и разберите ее по назначению.

необходимый инструмент для сборки



*также необходим инструмент для сверления отверстий диаметром 5-6 мм.

Направляющие ПВХ 400мм с толкателем  2 к-т	Навес регулируемый  4 шт	Шина монтажная  4 шт	Соединитель Rv8  6 шт	Шуруп 4x16  42 шт	Шуруп 4x30  8 шт	
Евровинт  10 шт	Заглушка евровинта  10 шт	Ключ для евровинта  1 шт	Стяжка эксцентриковая  26 к-т	Заглушка эксцентрика  26 шт	Гвоздь  14 шт	Шайба пластиковая  4 шт

Схема сборки модуля: «ТБ-004»

1. Сборку следует проводить в сухом помещении на ровной поверхности. Перед сборкой определить место установки изделия, вскрыть все упаковки, закрепить необходимую фурнитуру по наметкам согласно инструкции. После этого можно приступать к дальнейшей сборке.

2. Вкрутите штоки эксцентриковых стяжек в крышки 12,13, боковины 9,10, вязку 14 и планку 15. Шурупами 4x16 приверните направляющие ящиков к боковинам 9,10 и перегородкам 6,7 (схема 1).

3. Евровинтами соедините сначала перегородку 11 с вязкой 14, затем эксцентриковой стяжкой соедините перегородки 6,7 и боковины 9,10 с вязкой 14 (схема 2).

схема 1

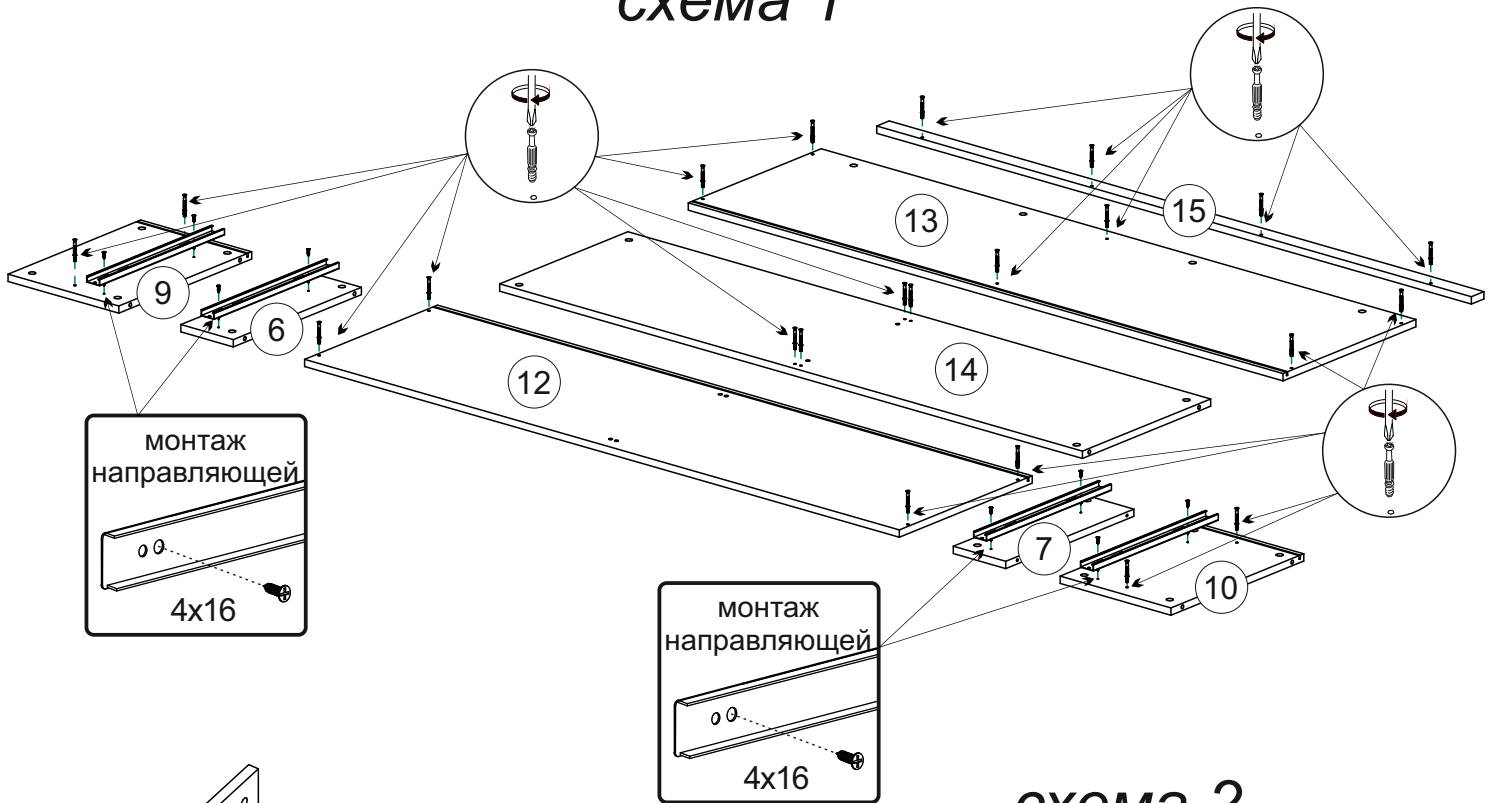
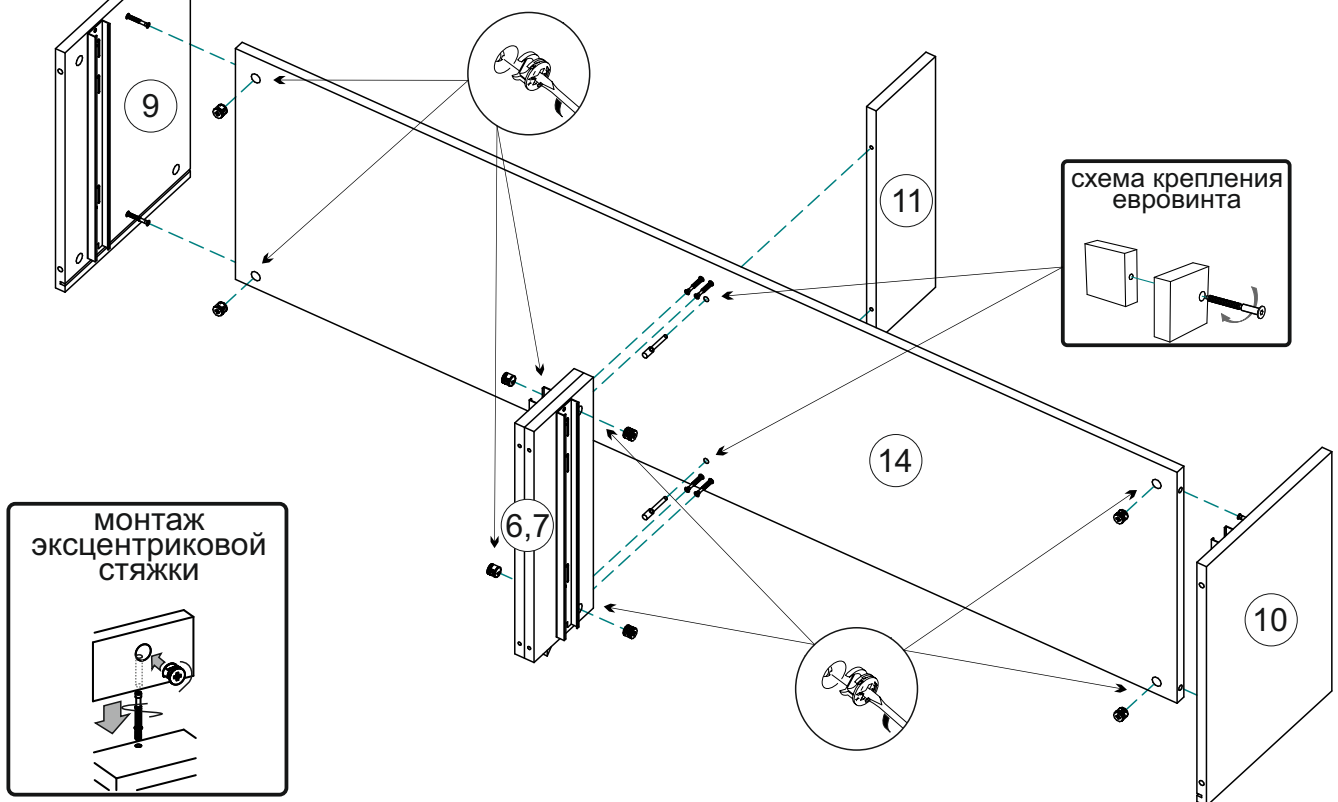
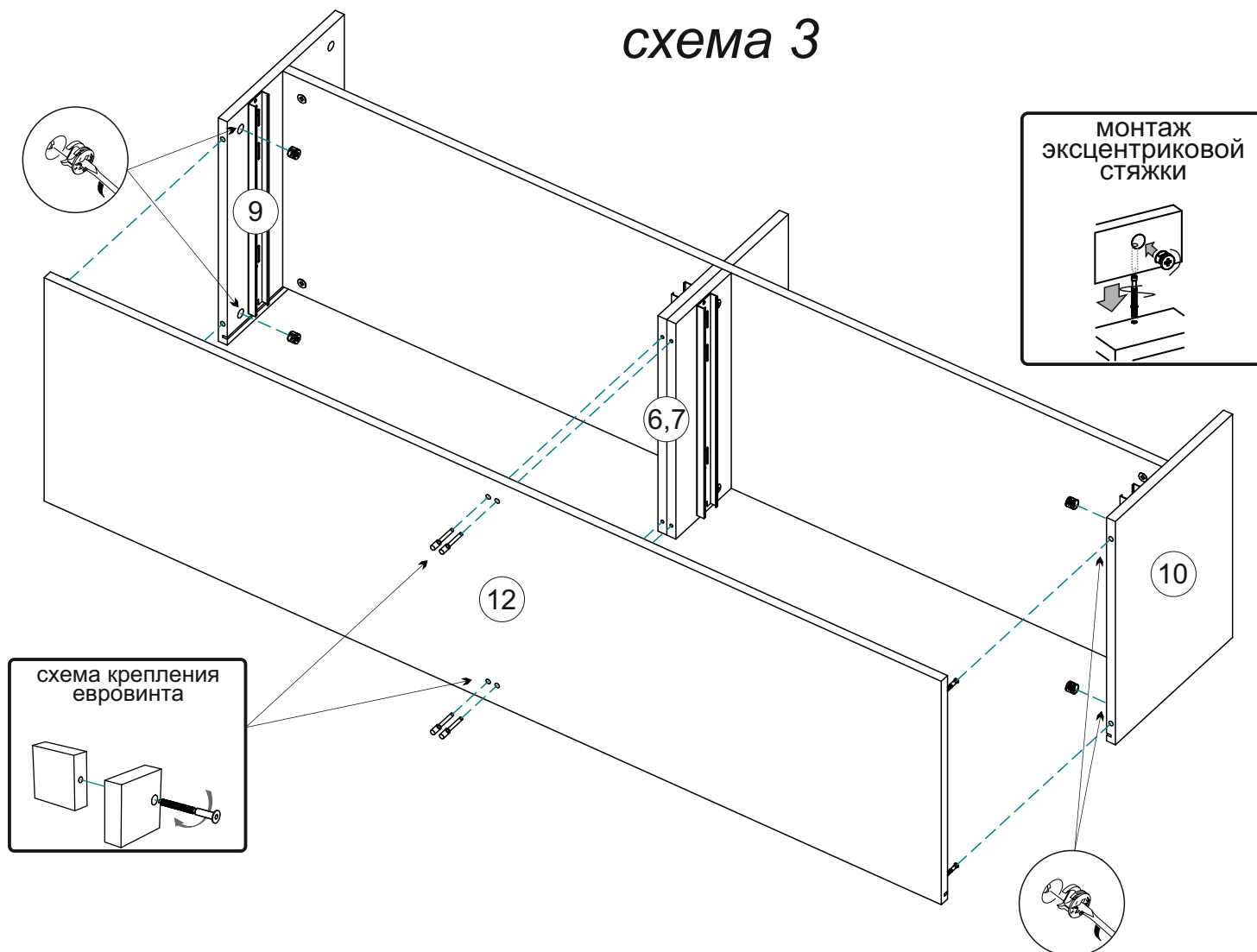


схема 2



4. Соедините крышку 12 с боковинами 9,10 эксцентриковой стяжкой и с перегородками 6,7 евроинтами (схема 3).

схема 3



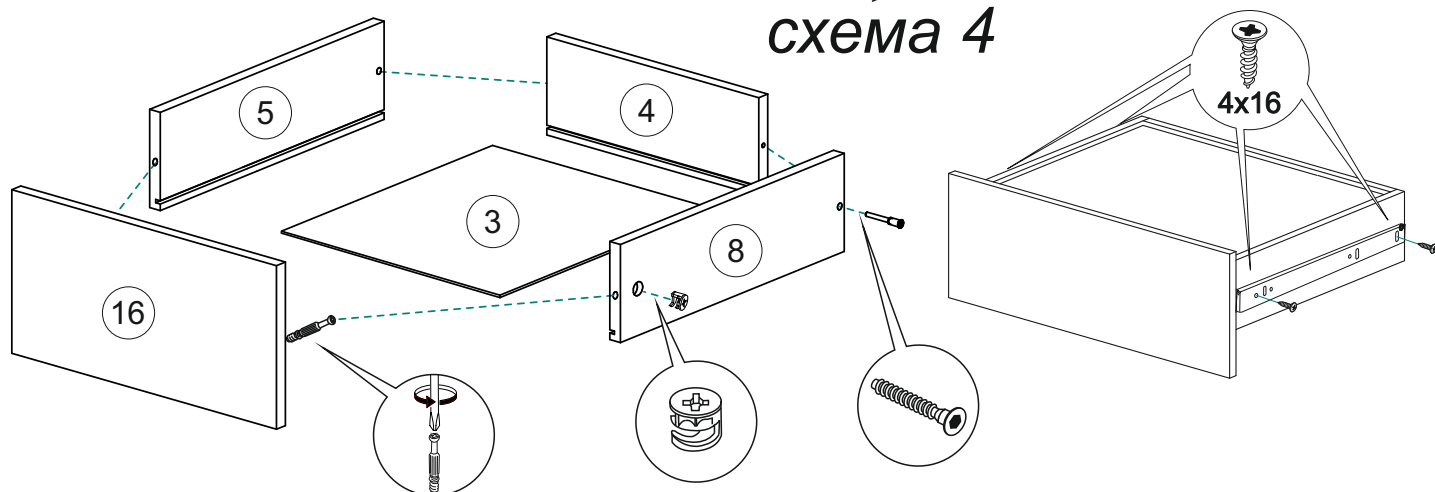
Сборка ящика: - евроинтами соедините боковины 5,8 с задней стенкой 4

- вставьте дно ящика 3 в соответствующие пазы

- эксцентриковой стяжкой прикрепите фасад ящика 16 к боковинам 5,8

- шурупами 4x16 приверните ответные части направляющих к боковинам 5,8.

схема 4



4. Эксцентриковой стяжкой соедините планку 15 и крышку 13.

5. Вставьте задние стенки(ЛДВП) 1,2 в соответствующие пазы, затем скрепите крышку 13 с боковинами 9,10 и перегородкой 11 эксцентриковой стяжкой. С помощью рулетки уровняйте диагонали задней стенки А и Б, затем равномерно установите уголки Rv8 на крышки 12,13 и боковины 9,10 закрепите их шурупами 4x16, затем прикрепите задние стенки(ЛДВП)1,2 к вязке 14 и перегородкам 6,7 гвоздями и перегородке 11 гвоздями через пластиковую шайбу (схема 5).

6. Шурупами 4x30 закрепите регулируемые навесы к боковинам 9,10 и перегородке 11, предварительно прорезав в задних стенках(ЛДВП) 1,2 проёмы для крепления к стене. Закрепите шину монтажную к стене и повесьте шкаф на место (фурнитура для крепления к стене в комплект не входит!) (схема 6).

6. Соберите ящики как показано на схеме 4 и поставьте их на место.

схема 5

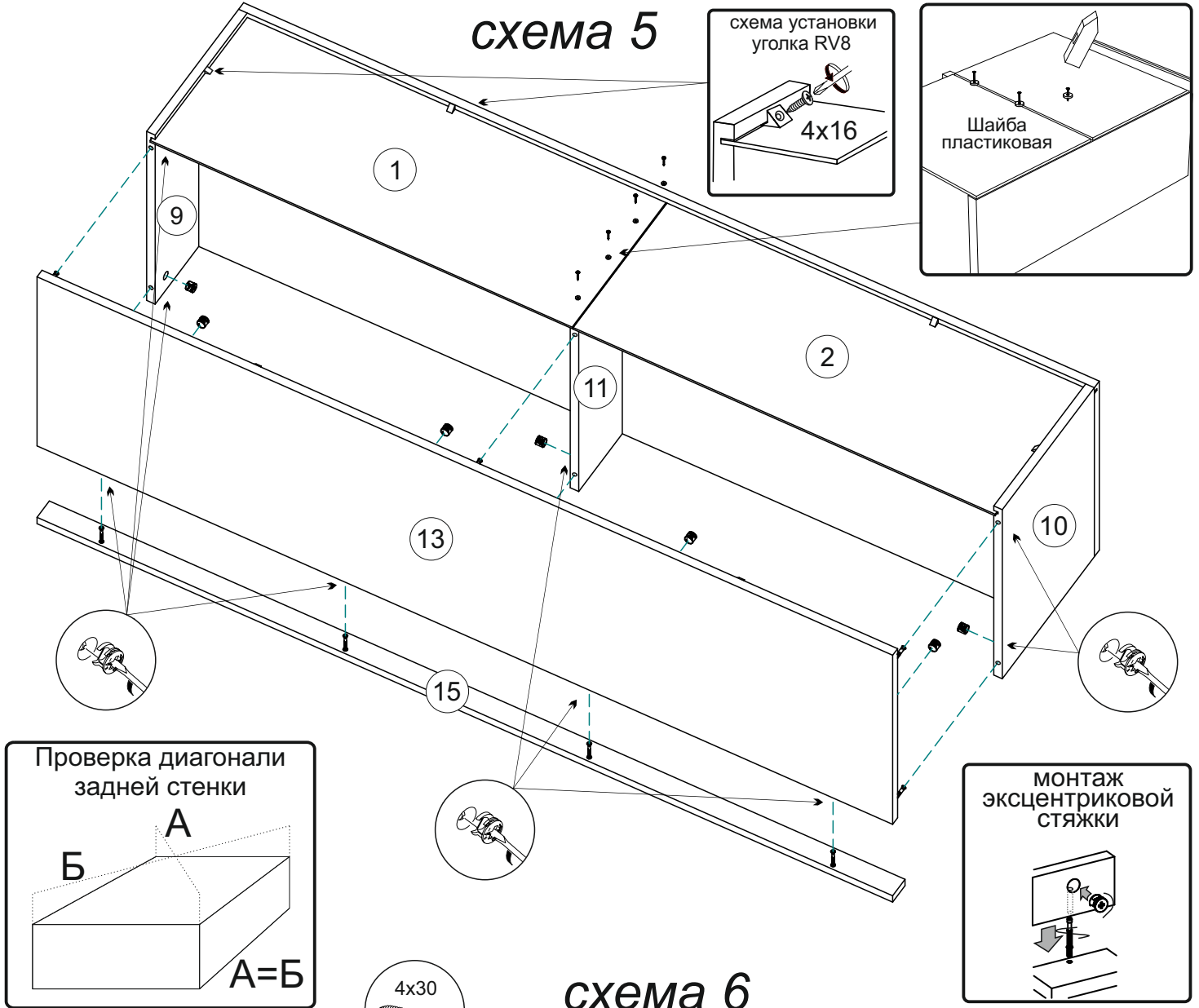
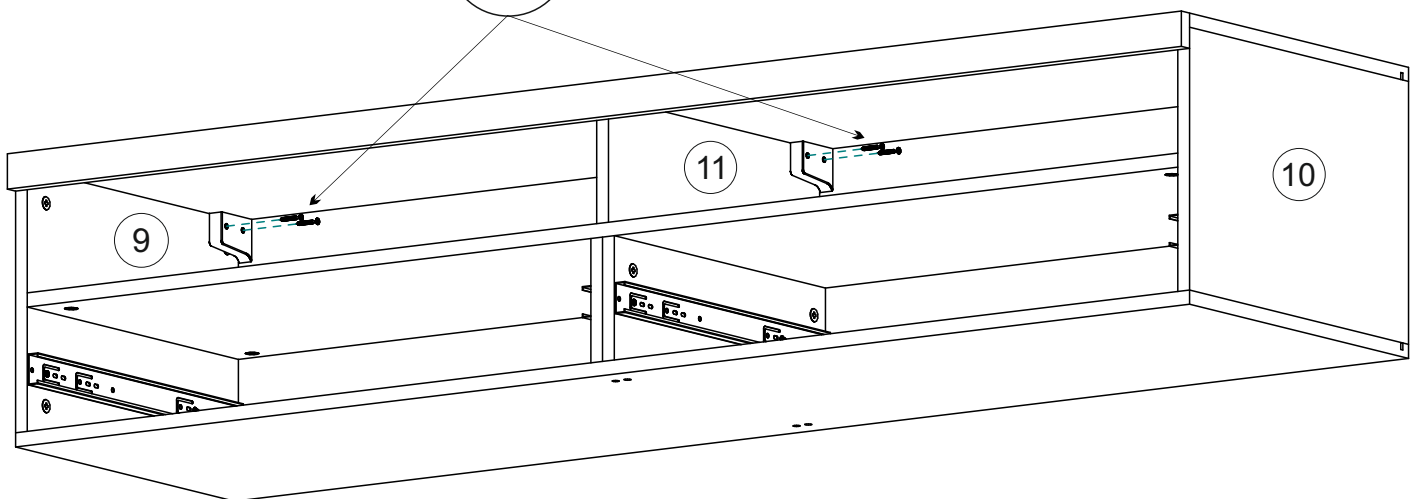


схема 6



Инструкция по уходу за мебелью и правила эксплуатации

Для поддержания надлежащего внешнего вида и увеличение срока эксплуатации рекомендуется соблюдать следующие общие правила:

1. Мебель должна эксплуатироваться в сухих и теплых помещениях, имеющих отопление и вентиляцию при температуре воздуха не ниже +1° и не выше +40°, относительной влажности 65-85%.
2. Расположение мебели ближе одного метра от отопительных приборов и других источников тепла, а также под прямыми солнечными лучами, вызывает ускоренное старение покрытия и деформацию мебельных щитов.
3. Поверхность деталей мебели следует оберегать от попадания влаги во избежание разбухания каркасов, фасадов и столешницы, отклеивания кромок на боковых поверхностях.
4. Следует оберегать поверхность мебели и ее конструктивные элементы от механических повреждений, которые могут быть вызваны воздействием твердых предметов, абразивных порошков, а также чрезмерными физическими нагрузками.
5. Изделия мебели необходимо устанавливать на ровные поверхности.
6. Рекомендуется для чистки преимущественно пользоваться мягкой тканью или замшей, смоченной и хорошо отжатой перед использованием. Всегда тщательно высушивайте (протирайте сухой тканью) смоченные участки по окончании чистки. Не следует использовать средства, обладающие абразивными свойствами, а также губки с покрытием из металлического волокнообразного или стружечного материала при чистке.
7. В процессе эксплуатации мебели возможно ослабление крепежной фурнитуры, необходимо осуществлять «затяжку» всех изделий металлофурнитуры, осуществляющих крепеж и регулировку узлов, обеспечивающих открывание и трансформацию подвижных элементов.

Общие технические указания по сборке.

Для удобства транспортировки и предохранения от повреждений, мебель поставляется в разобранном виде в индивидуальной упаковке. Вы можете собрать ее самостоятельно, либо воспользоваться услугами квалифицированных сборщиков. Не приступайте к сборке, не ознакомившись с инструкцией!

Проверить комплектность каждой упаковки, согласно комплектовочной ведомости. **При обнаружении дефектов или не комплектности к сборке не приступать. Обратитесь к продавцу.** ВНИМАНИЕ! Не рекомендуется одновременно вынимать детали из всех упаковок во избежание их смешивания (можете перепутать детали). Проверить наличие фурнитуры.

Во избежание перекосов и повреждений, а также загрязнения мебели, сборку производить на ровном полу, покрытом тканью или бумагой. Необходимо соблюдать осторожность, чтобы не повредить поверхность деталей. В сборке сложных и больших изделий желательно участие двух человек. Перед началом сборки необходимо определить расположение деталей в изделии в соответствии со схемами сборки и инструкцией.

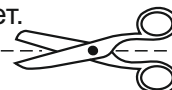
Производитель оставляет за собой право вносить незначительные изменения в конструкцию, не изменяющую внешний вид и дизайн изделия без предварительного уведомления.

Поставщик гарантирует соответствие товаров требованиям ГОСТа 16371-14 при соблюдении условий транспортировки, хранения, сборки (для мебели поставляемой в разобранном виде), эксплуатации.

Гарантийный срок эксплуатации мебели: детской и для общественных помещений - 18 месяцев, бытовой – 24 месяца. Гарантийный срок при розничной продаже через торговую сеть исчисляются со дня продажи мебели, но в пределах 30 месяцев со дня ее изготовления. Срок эксплуатации 10 лет.



Россия, 440054, г. Пенза,
ул. Аустрина, д. 139А
Телефон: +7(8412)20-20-37
E-mail: mif-penza@mail.ru
<http://mebelmif.ru>



отрезать и
приклеить

Гостиная «Флорис» «ТБ-004»

Соответствует
ГОСТ 16371-14

Дата изготовления: 20____ год
Гарантийный срок эксплуатации 24 мес.
Срок службы изделия 10 лет.
Материал: ЛДСП