

Порядок сборки

Перед началом сборки необходимо ознакомиться с инструкцией и убедиться в правильности полученных Вами комплектующих деталей и наличии крепежной фурнитуры.

Для сборки необходимо иметь отвертки (одну плоскую и две крестовые) или шуруповерт с крестообразной насадкой №2, шестигранной №4, молоток, рулетку. Сборку следует производить вдвоем на ровной горизонтальной, чистой и твердой поверхности, застеленной тканью или упаковочной тарой. Полы должны быть ровными. Окончательно собранное изделие выставить по уровню.

ВНИМАНИЕ!!! Для предотвращения опрокидывания крупных элементов мебели их необходимо прикрепить к стене. В комплект для сборки мебели не входят крепежные средства для крепления к стене. Вам необходимо приобрести их самостоятельно в специализированных магазинах. Не забывайте о том, что для различных материалов стен необходимо использовать разные крепежные элементы

Производитель оставляет за собой право вносить незначительные изменения в конструкцию, не изменяющую внешний вид и дизайн изделия без предварительного уведомления.

Поставщик гарантирует соответствие товаров требованиям ГОСТа 16371-14 при соблюдении условий транспортировки, хранения, сборки (для мебели поставляемой в разобранном виде), эксплуатации.

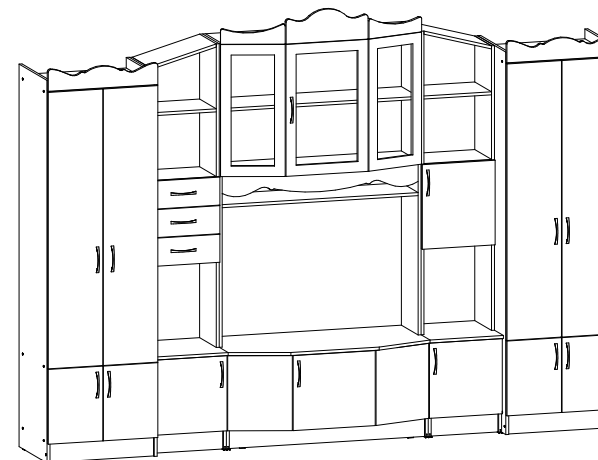
Гарантийный срок эксплуатации мебели: детской и для общественных помещений - 18 месяцев, бытовой – 24 месяца. Гарантийный срок при розничной продаже через торговую сеть исчисляются со дня продажи мебели, но в пределах 30 месяцев со дня ее изготовления. Срок эксплуатации 10 лет.

Мебельная компания «МиФ»

Паспорт изделия

Инструкция по сборке и эксплуатации мебели

Гостиная Макарена 3,1
3100x2291x530 (ШхВхГ)



Модульная система производится в цвете:
Венге - МДФ Белфорд



Россия, 440054, г.Пенза,
ул. Аустрина, д. 129А
Телефон: +7(8412)20-20-37
E-mail: mif-penza@mail.ru
<http://mebelmif.ru>

Гостиная Макарена 3,1

Соответствует
ГОСТ 16371-14

Дата изготовления: 20____ год
Гарантийный срок эксплуатации 24 мес.
Срок службы изделия 10 лет.
Материал: ЛДСП

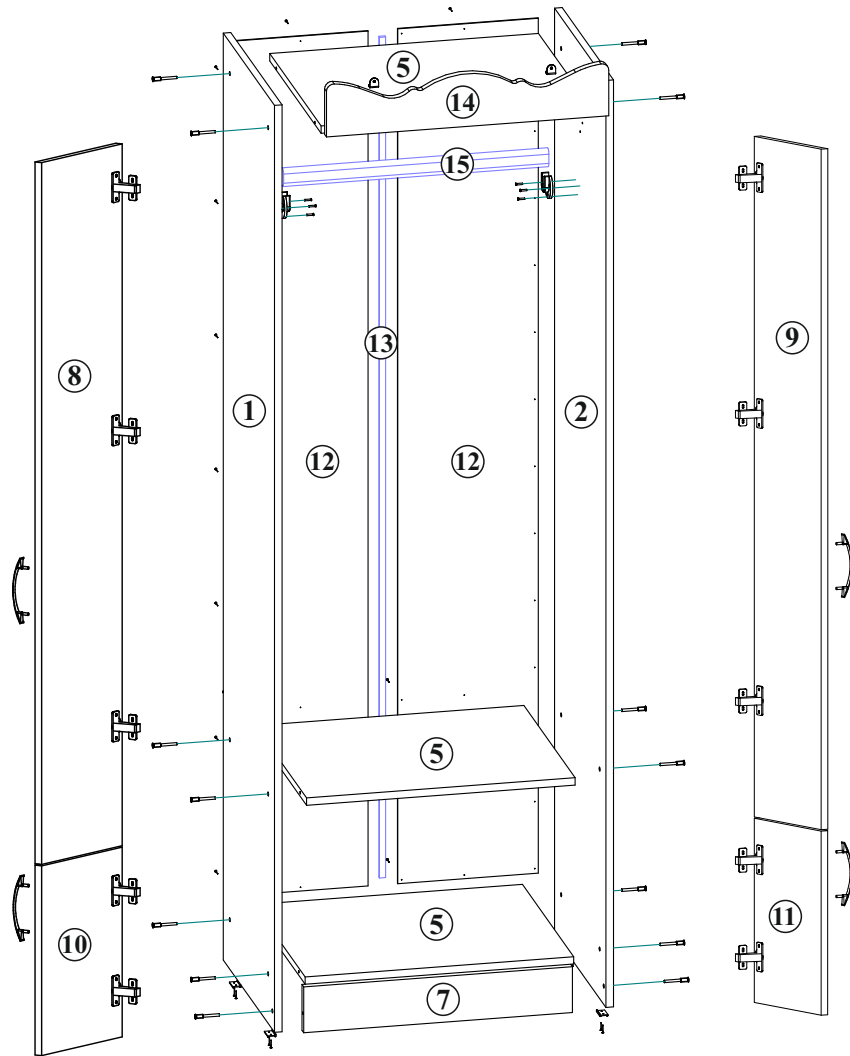


отрезать и
приклеить

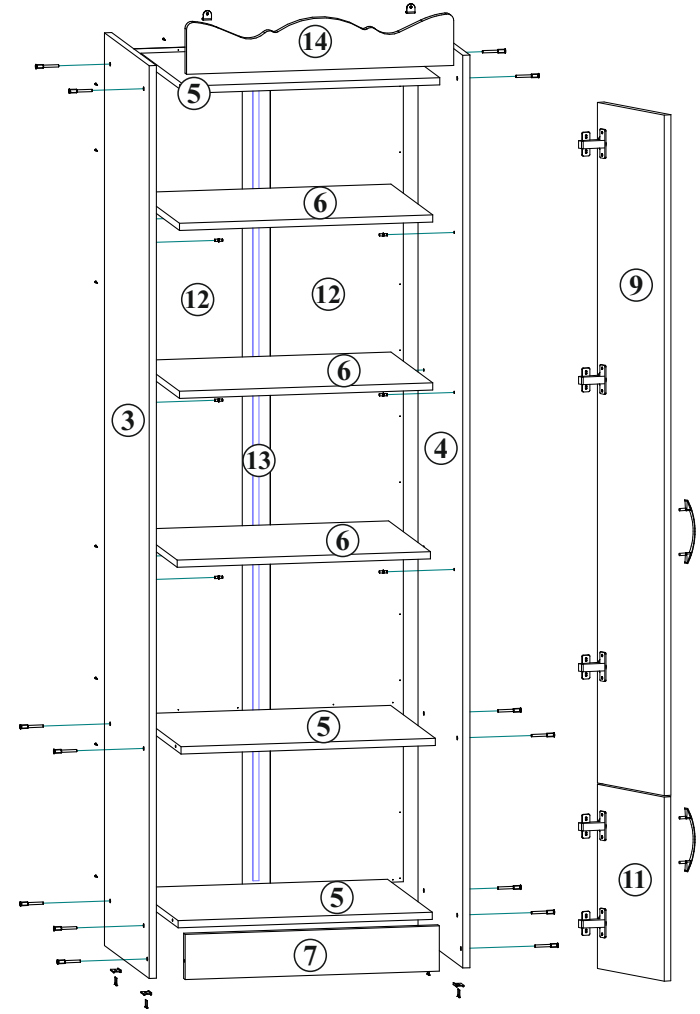


Россия, 440054, г. Пенза, ул. Аустрина, д. 139А
Телефон: (8412)20-20-37
E-mail: mif-penza@mail.ru
Сайт: www.mebelmif.ru

Макарена 3,1. Шкаф платяной. Схема сборки.

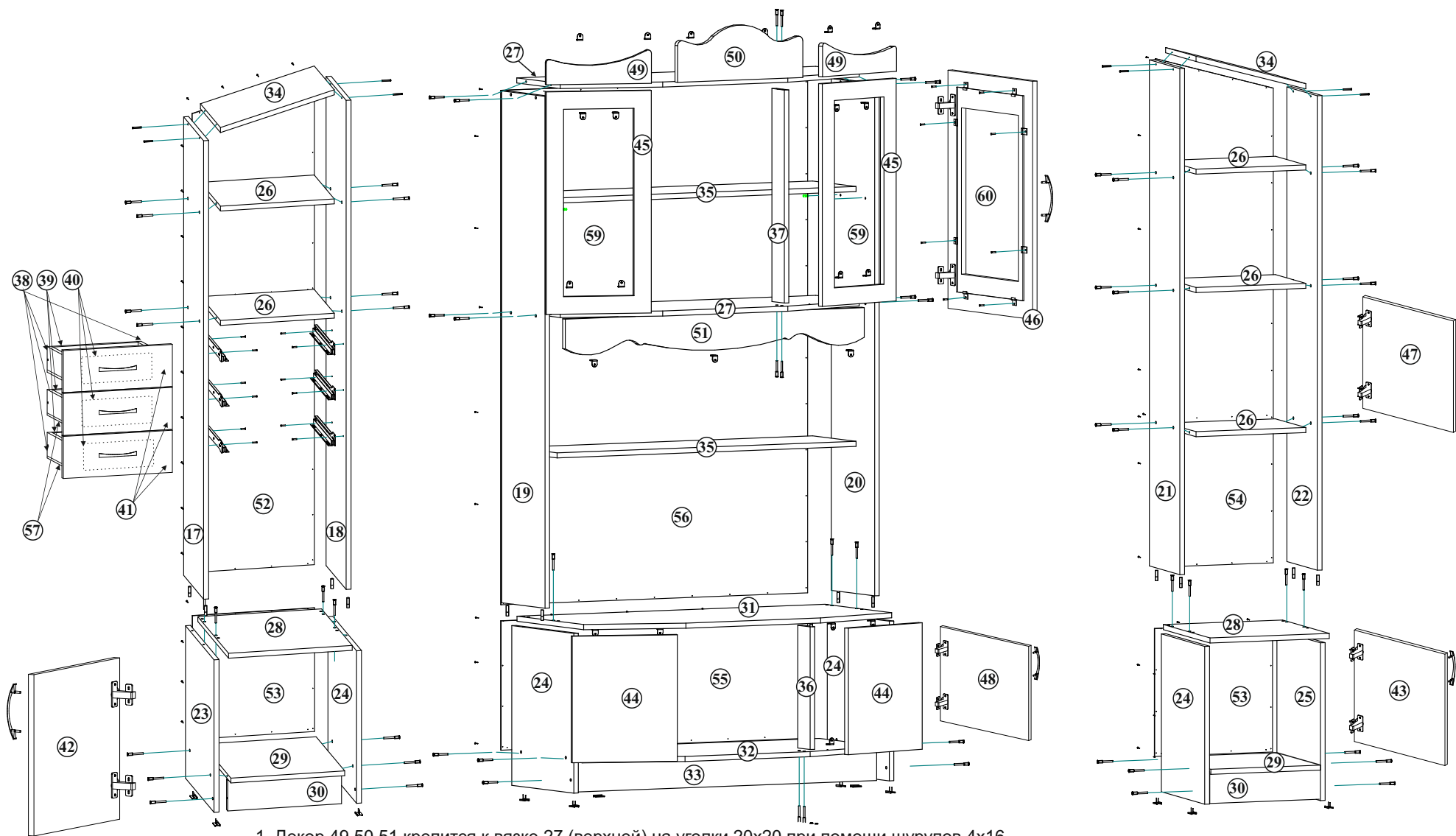


Макарена 3,1. Шкаф бельевой. Схема сборки.



1. Декор 14 крепится к вязкам 5 на уголки 20x20 при помощи шурупов 4x16
 2. Петли крепятся к створкам и боковинам при помощи шурупов 4x16
 3. Штангодержатели для штанги 15 крепятся по месту при помощи шурупов 4x16
 4. Задние стенки 12 крепятся к боковинам и вязкам гвоздями 2x20.
- Предварительно необходимо рулеткой проверить равенство диагоналей корпуса

Макарена 3,1. Центральная часть. Схема сборки.



1. Декор 49,50,51 крепится к вязке 27 (верхней) на уголки 20x20 при помощи шурупов 4x16
2. Петли крепятся к створкам и боковинам при помощи шурупов 4x16
3. Направляющие на боковины 17 и 18 и боковины ящиков 40 крепятся при помощи шурупов 4x16
4. Задние стенки крепятся к боковинам и вязкам гвоздями 2x20.
Предварительно необходимо рулеткой проверить равенство диагоналей корпуса
5. Фасады 44,45 крепятся к вязкам на уголки 20x20 при помощи шурупов 4x16.
6. Стекла крепятся к створкам на кляймеры при помощи шурупов 3x16.

Список деталей

Наименование детали	Длина	Ширина	Кол-во
1 (Боковина)	2020	470	1
3 (Боковина)	2020	470	1
4 (Боковина)	2020	470	1
27 (Вязка)	1068	380	2
37 (Планка)	667	80	1
7 (Цоколь)	568	100	2
36 (Планка)	384	80	1
38 (Боковина ящика)	250	90	6
30 (Цоколь)	368	100	2
26 (Вязка)	368	280	5
29 (Вязка)	368	400	2
2 (Боковина)	2020	470	1
5 (Вязка)	568	470	6
34 (Крышка)	385,5	280	2
40 (Передняя стенка ящика)	310	90	3
39 (Задняя стенка ящика)	310	90	3
18 (Боковина)	1603	280	1
19 (Боковина)	1603	280	1
20 (Боковина)	1603	280	1
21 (Боковина)	1603	280	1
17 (Боковина)	1503	280	1
22 (Боковина)	1503	280	1
6 (Полка)	566	440	3
25 (Боковина)	500	400	1
31 (Крышка)	1100	530	1
33 (Цоколь)	1068	100	1
35 (Полка)	1068	280	2
32 (Вязка)	1068	500	1
23 (Боковина)	500	400	1
24 (Боковина)	500	400	4
28 (Крышка)	400	430	2
12 (ДВП)	1863	297	4
52 (ЛДВП)	1611	395	1
56 (ЛДВП)	1611	1095	1
55 (ДВП)	405	1095	1
57 (Дно ящика (ДВП))	322	230	3
54 (ЛДВП)	1611	395	1
53 (ДВП)	405	395	2
8 (Створка)	1460	297	2
9 (Створка)	1460	297	2
50 (Корона)	172	447	1
48 (Створка)	396	447	1
46 (Створка)	697	447	1
41 (Лицевая панель)	148	397	3
14 (Корона)	597	125	2
47 (Створка)	447	397	1
42 (Створка)	397	397	1
43 (Створка)	397	397	1
49 (Корона)	120	340	2
44 (Створка)	396	335	2
10 (Створка)	395	297	2
11 (Створка)	395	297	2
45 (Створка)	697	335	2
51 (Корона)	1065	125	1
13 (Соединитель ДВП)	1832		2
13 (Штанга овальная)	565		1

Схема крепления петли

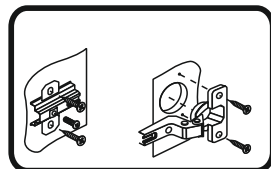
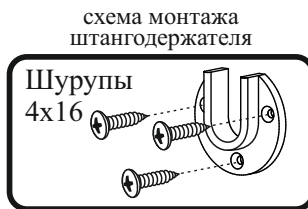
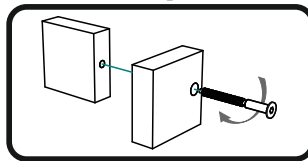


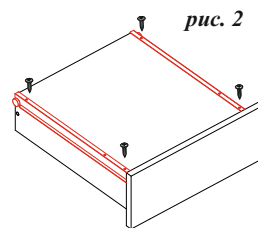
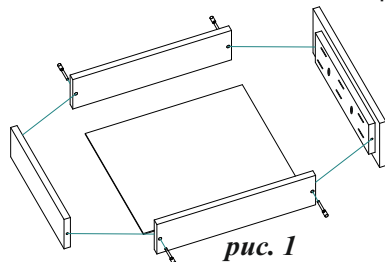
схема крепления панелей евроинтом



Собрать короб ящика как показано на Рис. 1, с помощью евроинтов. Затем закрепить направляющие с помощью шурупов (рис. 2).
Заключительный этап - прикручивание ручки.

Собранный ящик монтируется на ответные части направляющих, закрепленных на боковинах.

Схема сборки ящика



Список фурнитуры

Вн. вид	Наименование	Ед. изм.	К-во
	Гвоздь 2x20	шт	200
	Евроинт 6x50	шт	104
	Кляймер	шт	18
	Еврозаглушка	шт	50
	Шуруп 3x16	шт	18
	Направляющие GTV 250	кт.	3
	Петля накладная 90°	шт	30
	Подпятник	шт	22
	Полкодержатель	шт	16
	Шуруп 3,5x30	шт	26
	Ручка-скоба 96мм	шт	16
	Уголок 20x20	шт	29
	Шкант 8x30	шт	15
	Штангодержатель овал	шт	2
	Шуруп 4x16	шт	208
	Шуруп 4x25	шт	14
	Шуруп 4x45	шт	6
	Евроключ	шт	1