

## Правила хранения, ухода и эксплуатации мебели

Для поддержания надлежащего внешнего вида и долговечности мебели рекомендуется соблюдать следующие правила:

1. Использовать мебель строго по назначению.
2. Мебель необходимо хранить и эксплуатировать в сухих и теплых помещениях, оборудованных отоплением и вентиляцией, при температуре не ниже +2 С и не выше +40 С и относительной влажности воздуха от 45 до 70% (ГОСТ 16371-2014).
3. Не устанавливать мебель под прямые солнечные лучи, вблизи отопительных приборов, сырых или холодных стен, чтобы избежать ухудшения внешнего вида и эксплуатационных свойств.
4. Не допускать попадания на мебель нагревательных приборов, горячих предметов или воздуха, температура которых превышает +80 С, так как контакт с ними может привести к деформации мебельных материалов. Горячие предметы ставить на теплоизоляционные подставки.
5. Во избежание набухания щитов и отслоения мебельных материалов не допускать скопления воды на поверхности мебельных изделий.

**Претензии по разбуханию элементов мебели не принимаются, так как это происходит только из-за неправильной эксплуатации мебели.**

6. Беречь поверхность мебели от механических повреждений.
7. Уход за мебелью и лицевой фурнитурой осуществлять с помощью мягкой влажной ткани и специально предназначенных для мебели чистящих и полирующих средств. После чего протирать насухо.
8. Не использовать для удаления пятен с мебели средства, содержащие абразивные материалы, эфир, ацетон, бензин и другие растворители.
9. Во избежание порчи мебельной фурнитуры (петли, ручки и др.) следует хранить пищевые кислоты в закрытых сосудах.
10. Для открывания - закрывания дверей и выдвижных ящиков не следует прилагать чрезмерных усилий. Их надлежащая работа обеспечивается путем своевременной регулировки и смазки.
11. В случае перестановки мебели полностью освободить изделие от посторонних предметов, вынуть выдвижные ящики и съемные полки. Во избежание поломки опор перемещать изделие необходимо над уровнем пола. При необходимости отрегулировать опоры и петли на створках.

## Гарантийные обязательства

1. Предприятие - изготовитель гарантирует сохранность качественных показателей мебели, обусловленных ТУ 5610-001-11991614-2013, ТУ 5610-002-11991614-2013 в течение 24 месяцев со дня продажи, при условии соблюдения потребителем правил, изложенных в данной инструкции.
2. Срок службы 10 лет.
3. Гарантийное обслуживание не распространяется на механические повреждения, возникшие при транспортировке, хранении или некачественной сборке-установке, а также на ущерб, нанесенный вследствие несчастных случаев или обстоятельств непреодолимой силы.
4. Гарантийное обслуживание не включает периодическое обслуживание и ремонт или замену деталей, вышедших из строя в связи с их естественным износом.
5. Гарантийное обслуживание не производится в случаях: утраты договора и документов об оплате; истечения гарантийного срока; несоблюдения потребителем выше указанных правил хранения, ухода и эксплуатации мебели; самостоятельного ремонта или вмешательства в конструкцию изделия.

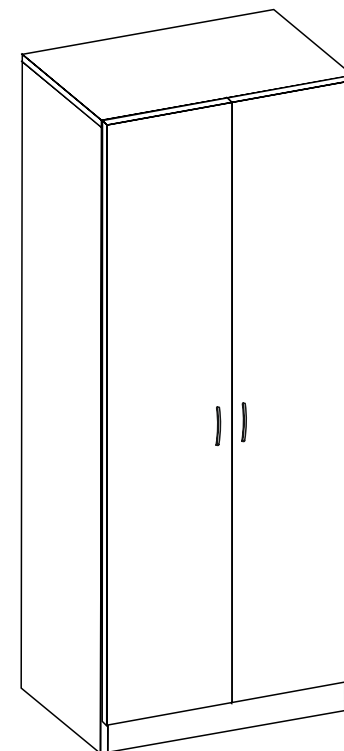
## Примечание

1. Предприятие оставляет за собой право замены лицевой и крепежной фурнитуры на более современную, без внесения изменений в данную инструкцию.
2. Производственными дефектами не являются: незначительное цветовое отличие элементов изделия от образцов, от приобретенной ранее мебели, элементов на замену или по дополнительному заказам.

## Инструкция по сборке, эксплуатации и уходу Прихожая "Иннэс-2"

### ШКАФ 2-х СТВОРЧАТЫЙ

Габаритные размеры 556 x 2200 x 374  
Короб ЛДСП, фасад ЛДСП / МДФ рамка



**Мебельная фабрика ООО «ДИАЛ»**

**Шкаф 2-х створчатый**

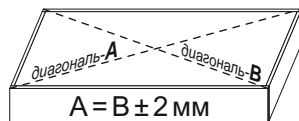
Изготовлено в соответствии с ГОСТ 16371-2014.  
Гарантия 24 месяца. Срок службы 10 лет. Дата изготовления на упаковке изделия.

Россия, г. Пенза, ул. Антонова, 3  
тел.: 8 (8412) 69-86-30, 69-86-31  
[dial\\_meb@mail.ru](mailto:dial_meb@mail.ru) [www.dialmebel.ru](http://www.dialmebel.ru)



## Инструкция по сборке

1. Внимательно изучить эскиз и инструкцию по сборке.
2. Разложить детали по секциям. Сборку производить в горизонтальном положении лицевой частью вверх.
3. Прибить подпятники к боковинам (1) гвоздями 2x20 (рис.1).
4. Соединить боковины (1), стяжки (2,3) и цоколь (4) еврошурупами (рис.1).
5. Перевернуть собранное изделие лицевой частью вниз, измерить диагонали секции (они должны быть равны:  $\pm 2$  мм) и гвоздями 2x20 прибить заднюю стенку, состоящую из ДВП (5) и соединительной планки (рис.1).
6. К стяжке (2) прикрутить выдвигающую штангу шурупами 4x16 (рис.1).
7. Установить короб шкафа на постоянное место. Навесить створки (6), используя накладные петли и шурупы 4x16 (рис.1). Отрегулировать петли.  
*Центральная петля на створках (6) крепится по месту (без наметок на боковинах(1)).*
8. Шурупами 4x32 п/ш прикрутить ручки к створкам (6) (рис.1).
9. Соединить боковины изделия с рядом стоящими секциями межсекционными стяжками, предварительно просверлив отверстия  $\varnothing 5$ .
10. **Монтировать собранное изделие к стене с помощью дюбель-винтов и прямых навесов или через стяжку (3) (рис.1)!!!**
11. При использовании шурупов обратите внимание на то, чтобы они не оказались слишком длинными или короткими.



измерение диагоналей

**! Срок службы мебели зависит от качества сборки, поэтому рекомендуем доверить сборку профессионалам !**

### Необходимый инструмент

Еврошуруп 4.5	Отвертка крест.	Отвертка плоская	Молоток	Электродрель	Уровень строит.	Изм. рулетка

### Используемая фурнитура

Гвоздь 2x20	Еврошуруп 7x50	Шуруп 4x16	Шуруп 4x30	Петля	Штанга выдвигающая	Мебельная стяжка
Ручка	Подпятник	Заглушка мебельная	Соединительная планка	Навес прямой	Дюбель-винт	

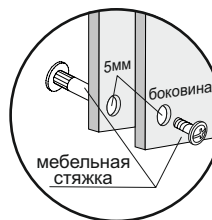
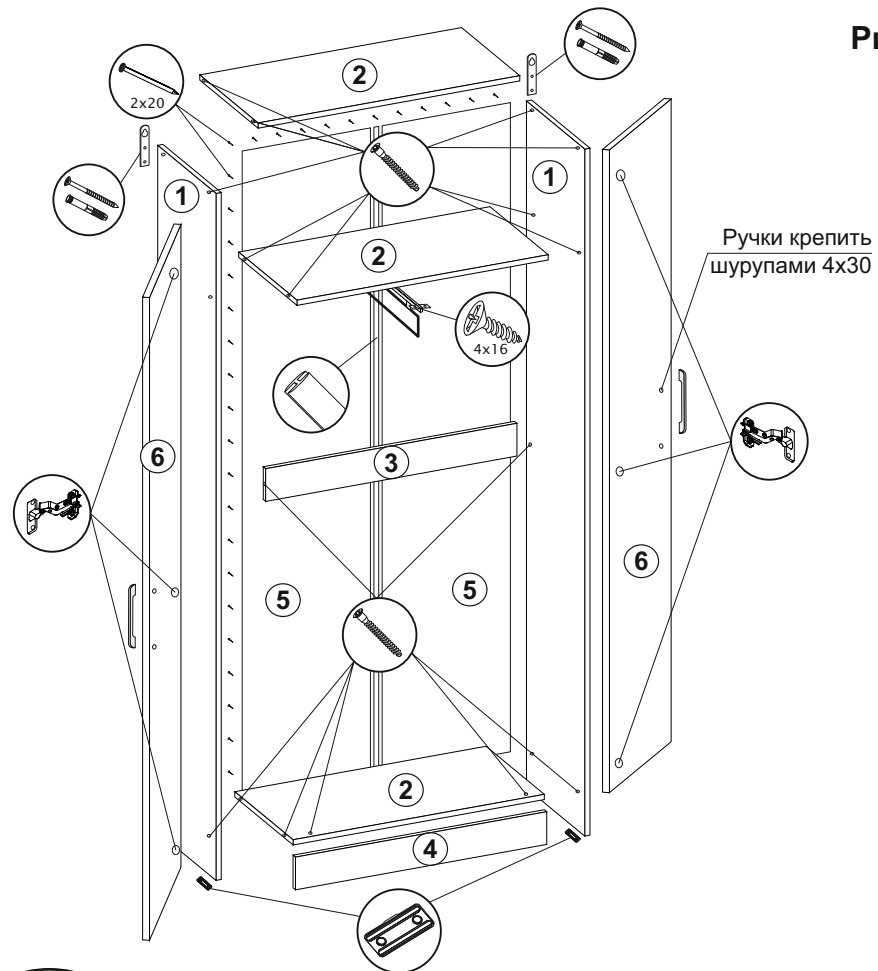
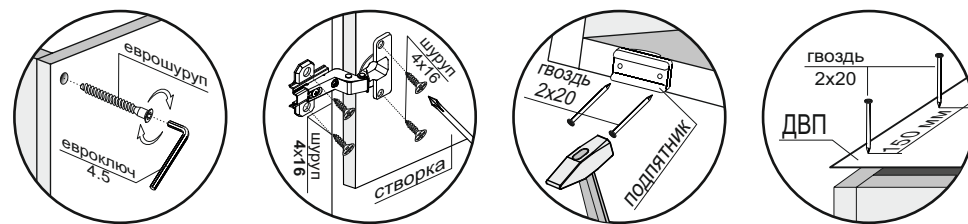


Рис.1

№	Название	Кол-во	Размер, мм
1	Боковина	2	2200 x 358
2	Стяжка	3	524 x 358
3	Стяжка	1	524 x 100
4	Цоколь	1	524 x 70
5	ДВП	2	2128 x 276
6	Створка	2	2126 x 274