

## Правила хранения, ухода и эксплуатации мебели

Для поддержания надлежащего внешнего вида и долговечности мебели рекомендуется соблюдать следующие правила:

1. Мебель для сидения и лежания использовать строго по назначению (не вставать, не прыгать).
2. Мебель необходимо хранить и эксплуатировать в сухих и теплых помещениях, оборудованных отоплением и вентиляцией, при температуре не ниже +2 С и не выше +40 С и относительной влажности воздуха от 45 до 70% (ГОСТ 16371-2014).
3. Не устанавливать мебель под прямые солнечные лучи, вблизи отопительных приборов, сырых или холодных стен, чтобы избежать ухудшения внешнего вида и эксплуатационных свойств.
4. Не допускать попадания на мебель нагревательных приборов, горячих предметов или воздуха, температура которых превышает +80 С, так как контакт с ними может привести к деформации мебельных материалов.
5. Во избежание набухания щитов и отслоения мебельных материалов не допускать скопления воды на поверхности мебельных изделий.

**Претензии по разбуханию элементов мебели не принимаются, так как это происходит только из-за неправильной эксплуатации мебели.**

6. Беречь поверхность мебели от механических повреждений.
7. Уход за мебелью и лицевой фурнитурой осуществлять с помощью мягкой влажной ткани и специально предназначенных для мебели чистящих и полирующих средств. После чего протирать насухо.
8. Не использовать для удаления пятен с мебели средства, содержащие абразивные материалы, эфир, ацетон, бензин и другие растворители.
9. При наличии в мебели мягких элементов, обивочной ткани или съемного покрытия, для удаления загрязнений пользуйтесь услугами химчисток. Мебельные ткани НЕЛЬЗЯ СТИРАТЬ!
10. Не прилагать больших усилий для открывания - закрывания механизмов трансформации и выдвижных элементов. Их надлежащая работа обеспечивается путем правильной сборки, своевременной регулировки и смазки.
11. В случае перестановки мебели полностью освободить изделие от посторонних предметов и выдвижных элементов. Перемещать изделие следует над уровнем пола, поддерживая снизу.

## Гарантийные обязательства

1. Предприятие - изготовитель гарантирует сохранность качественных показателей мебели, обусловленных ТУ 5610-001-11991614-2013, ТУ 5610-002-11991614-2013 в течение 24 месяцев со дня продажи, при условии соблюдения потребителем правил, изложенных в данной инструкции.
2. Срок службы 10 лет.
3. Гарантийное обслуживание не распространяется на механические повреждения, возникшие при транспортировке, хранении или некачественной сборке-установке, а также на ущерб, нанесенный вследствие несчастных случаев или обстоятельств непреодолимой силы.
4. Гарантийное обслуживание не включает периодическое обслуживание и ремонт или замену деталей, вышедших из строя в связи с их естественным износом.
5. Гарантийное обслуживание не производится в случаях: утраты договора и документов об оплате; истечения гарантийного срока; несоблюдения потребителем выше указанных правил хранения, ухода и эксплуатации мебели; самостоятельного ремонта или вмешательства в конструкцию изделия.

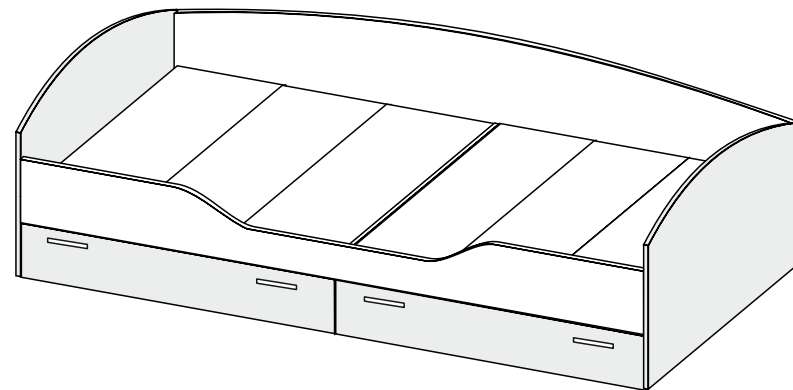
## Примечание

1. Предприятие оставляет за собой право замены лицевой и крепежной фурнитуры на более современную, без внесения изменений в данную инструкцию.
2. Производственными дефектами не являются: незначительное цветовое отличие элементов изделия от образцов, от приобретенной ранее мебели, элементов на замену или по дополнительным заказам.

## Инструкция по сборке, эксплуатации и уходу Модульная система "Бриз"

### КРОВАТЬ - 2.1

Габаритные размеры 1942 x 700 x 862  
Короб ЛДСП, фасад ЛДСП



### Мебельная фабрика ООО «ДИАЛ»

#### КРОВАТЬ 2.1

Изготовлено в соответствии с ГОСТ 16371-2014.  
Гарантия 24 месяца. Срок службы 10 лет. Дата изготовления на упаковке изделия.

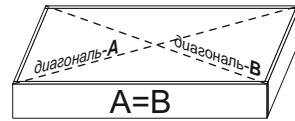
Россия, г. Пенза, ул. Антонова, 3  
тел.: 8 (8412) 69-86-30, 69-86-31  
[dial\\_meb@mail.ru](mailto:dial_meb@mail.ru) [www.dialmebel.ru](http://www.dialmebel.ru)



## Инструкция по сборке.

Внимательно изучить эскиз и инструкцию по сборке.  
Разложить детали по секциям, согласно инструкции.

1. Прибить подпятники гвоздями 2x20 мм к спинкам (2) и поперечине (1) (рис.1).
2. Прикрутить стяжки (5) к спинкам (2,3,4) и поперечине (1) шурупами 4x30.
- Внимание! Стяжки (5) к поперечине (1) прикручивать со смещением, чтобы шурупы не задели друг друга (рис.1).**
3. Соединить кровати спинки (2,3,4) с поперечиной (1), используя еврошурупы (рис.1).
5. Установить основание для матраса, состоящие из деталей ортопеда (6) (рис. 1).
6. Собрать ящики: соединить детали ящика (7,8) еврошурупами. Замерить диагонали ящика (они должны быть равны +/- 2мм) и прибить ДВП (9) гвоздями 2x20 к неокромленной стороне (рис.1).
7. К низу ящика прикрутить колесные опоры шурупами 4x16 (рис.1).
8. Монтировать ручки к створке ящика (10) шурупами 4x22. Затем установить створку ящика (10) на собранный ящик с помощью эксцентриков (рис.1).
9. **Ящики вставить после сборки всего изделия и установки его на постоянное место.**



Измерение диагоналей

При использовании шурупов обратите внимание на то, чтобы они не оказались слишком длинными или короткими.

**Рекомендованная высота матраса не более 12 см**

**Срок службы мебели зависит от качества сборки, поэтому рекомендуем доверить сборку профессионалам.**

### Необходимый инструмент

Евроключ 3	Отвертка крест.	Молоток	Плоскогубцы	Электродрель	Уровень строит.	Изм. рулетка

### Используемая фурнитура

Гвоздь 2x20	Шуруп 4x16	Шуруп 4x22	Шуруп 4x30	Еврошуруп 7x50	Эксцентрик 16 мм		
Подпятник	Опора колесная	Ручка 96	Заглушка мебельная				

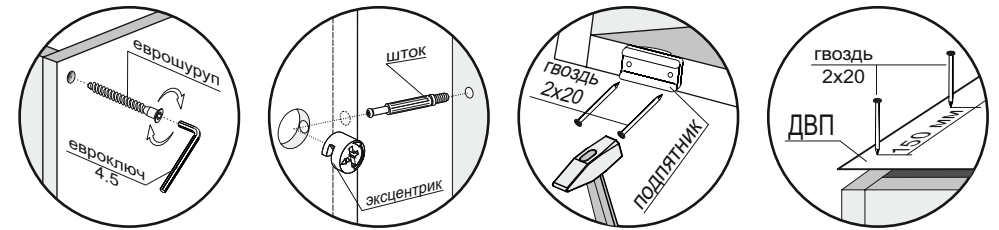
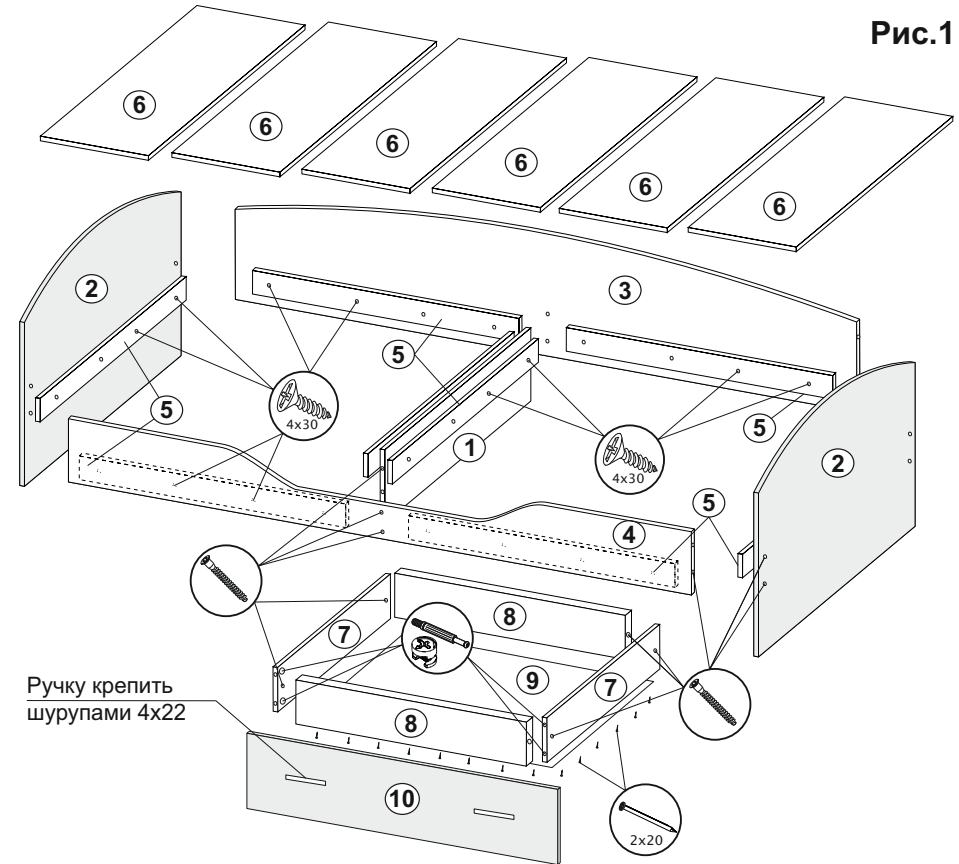
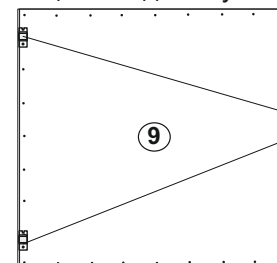


Рис.1



### Ящик - Вид снизу



Колеса крепятся шурупами 4x16, на расстоянии от края ящика ≈ 50мм

№	Название	Кол-во	Размер, мм
1	Поперечина	1	808 x 316
2	Спинка кроватьная	2	860 x 650
3	Спинка кроватьная	1	1910 x 570
4	Спинка кроватьная	1	1910 x 200
5	Стяжка	8	764 x 70
6	Ортопед	6	808 x 316
7	Деталь ящика	4	150 x 800
8	Деталь ящика	4	150 x 898
9	ДВП	2	927 x 797
10	Створка ящика	2	200 x 950