

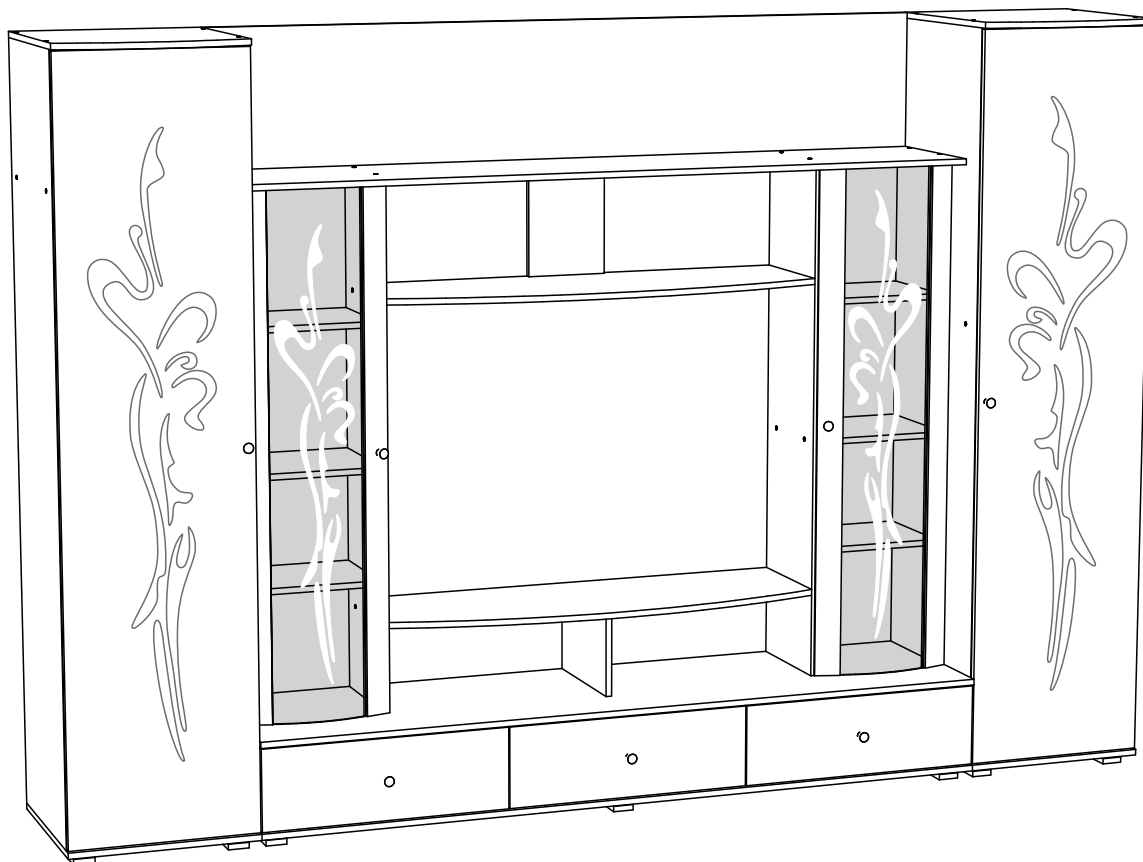
Мебельная компания «МиФ»

Паспорт изделия

Инструкция по сборке и эксплуатации мебели

Гостиная «Орхидея»

3000x2050x540 (ШxВxГ)



Гостиная производится в цвете:
Венге - Белый глянец (МДФ)



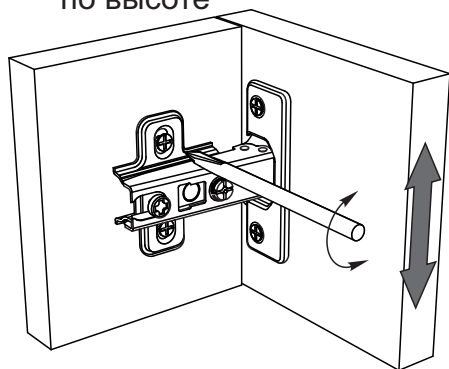
Россия, 440054, г. Пенза, ул. Аустрина, д. 139А
Телефон: (8412)20-20-37
E-mail: mif-penza@mail.ru
Сайт: www.mebelmif.ru

Комплектовочная ведомость на детали

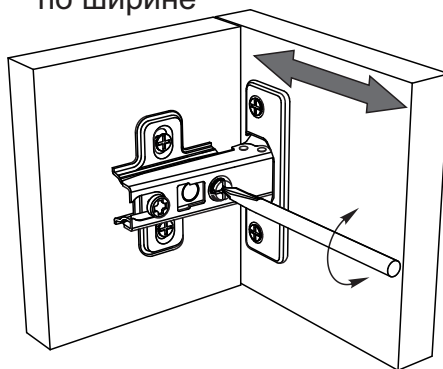
Упаковка №	Наименование	Цвет детали в комплектации:	Размеры, мм	Кол-во, шт.	№
		Венге - Белый глянец			
2	Боковина левая	Венге	2000x480	1	1
2	Боковина правая	Венге	2000x480	1	2
2	Боковина правая	Венге	2000x480	1	3
2	Боковина левая	Венге	2000x480	1	4
2	Задняя стенка	Венге	1999x370	1	5
1	Крышка	Венге	1999x400	1	6
1	Крышка	Венге	1999x500	1	7
1	Дно	Венге	1999x500	1	8
3	Боковина	Венге	1390x312	1	9
3	Боковина	Венге	1390x312	1	10
3	Боковина	Венге	1390x312	1	11
3	Боковина	Венге	1390x312	1	12
1	Крышка	Венге	1199x400	1	13
1	Вязка	Венге	1199x400	1	14
1	Планка	Венге	645x60	4	15
3	Задняя стенка ящика	Венге	587x152	3	16
3	Передняя стенка ящика	Венге	587x152	1	17
3	Передняя стенка ящика	Венге	587x152	1	18
3	Передняя стенка ящика	Венге	587x152	1	19
1	Дно	Венге	500x500	2	20
1	Крышка	Венге	500x540	2	21
2	Полка	Венге	468x470	3	22
2	Вязка	Венге	468x480	2	23
3	Боковина ящика	Венге	450x152	6	24
3	Вязка	Венге	368x312	2	25
3	Полка	Венге	368x282	4	26
1	Перегородка	Венге	300x216	1	27
1	Перегородка	Венге	224x344	1	28
2	Боковина	Венге	224x480	1	29
2	Перегородка	Венге	224x480	1	30
2	Перегородка	Венге	224x480	1	31
2	Боковина	Венге	224x480	1	32
4	Створка	Белый глянец	1994x497	2	33
5	Стеклостворка	Белый глянец	1384x389	1	34
5	Стеклостворка	Белый глянец	1384x389	1	35
4	Лицевая панель	Белый глянец	218x663	3	36
1	ДВП	-----	2028x495	2	37
1	ЛДВП	Белый	1995x246	1	38
1	ДВП	-----	1412x390	2	39
1	ЛДВП	Белый	1215x328	1	40
1	Дно ящика	-----	599x430	3	41
1	Штанга бук овал	-----	462	1	42

Регулирование зазоров и положения дверей с петлями

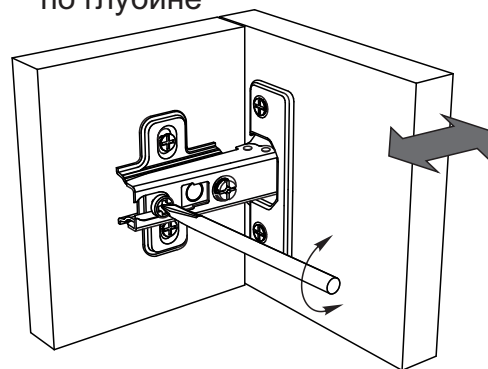
регулирование
по высоте



регулирование
по ширине



регулирование
по глубине

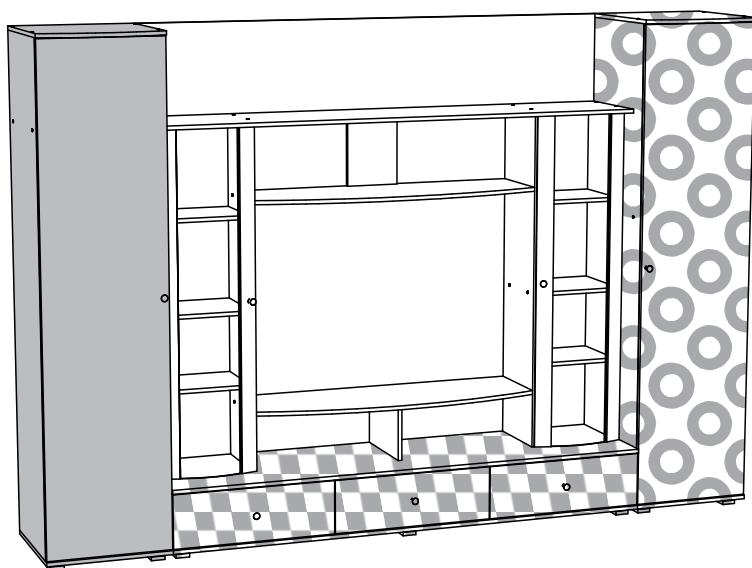


Сборку рекомендуется производить с помощью специалиста, так как неправильная сборка может привести к нежелательным последствиям. Инструкция даст Вам необходимые рекомендации по сборке, порядка которого просим Вас придерживаться. Перед сборкой внимательно ознакомьтесь с инструкцией, проверьте комплектность фурнитуры и разберите ее по назначению.

необходимый инструмент для сборки



Также необходим инструмент для сверления отверстий диаметром 3, 5-6 мм.



Гостиная «Орхидея» состоит из 4-х функциональных частей:

- шкаф платяной
- шкаф бельевой
- центр (тумба)
- центр (надстройка)

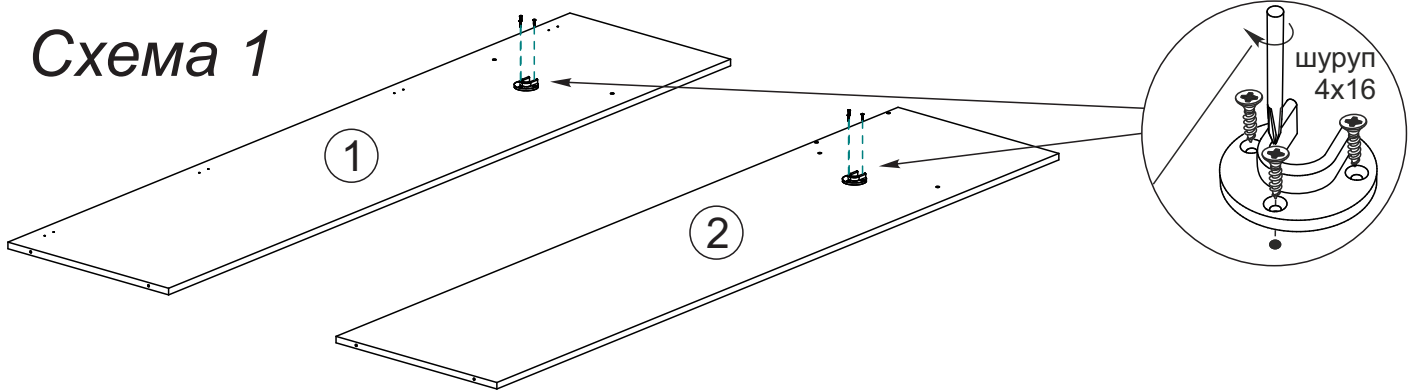
Евровинт 6x50  108 шт	Гвоздь 1,6x25  90 шт	Шуруп 4x16  98 шт	Шуруп 4x30  70 шт	Шуруп 4x45  3 шт	Шуруп 3,5x30  4 шт
Ключ для евровинта  1 шт	Заглушка для евровинта  36 шт	Полкодержатель  28 шт	Петля накладная 90°  14 шт	Опора ОСК-20К  14 шт	Стяжка межсекционная  4 компл
Шкант 8x30  2 шт	Направляющая 450 мм  3 компл	Штангодержатель  2 шт	Ручка-кнопка  7 шт		

Схема сборки гостиной «Орхидея»:

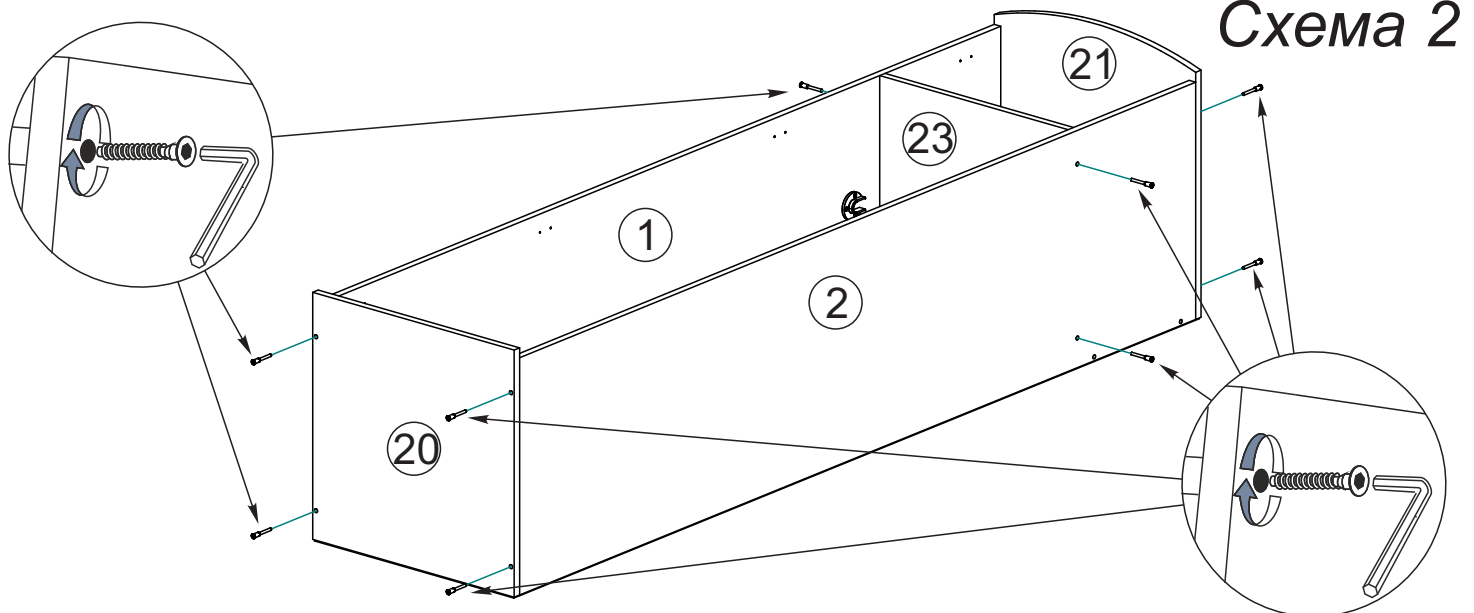
1. Сборку необходимо производить вдвоём на чистой, ровной поверхности. Предварительно, перед сборкой определить место установки изделия. Вскрыть пакеты и согласно схеме сборки прикрепить необходимую фурнитуру в отверстия. После этого можно приступать к сборке.

2. Сборка производится горизонтально, тыльной стороной вниз. Предварительно на боковину №1 и №2 закрепите штангодержатели шурупами 4x16, как показано на схеме 1.

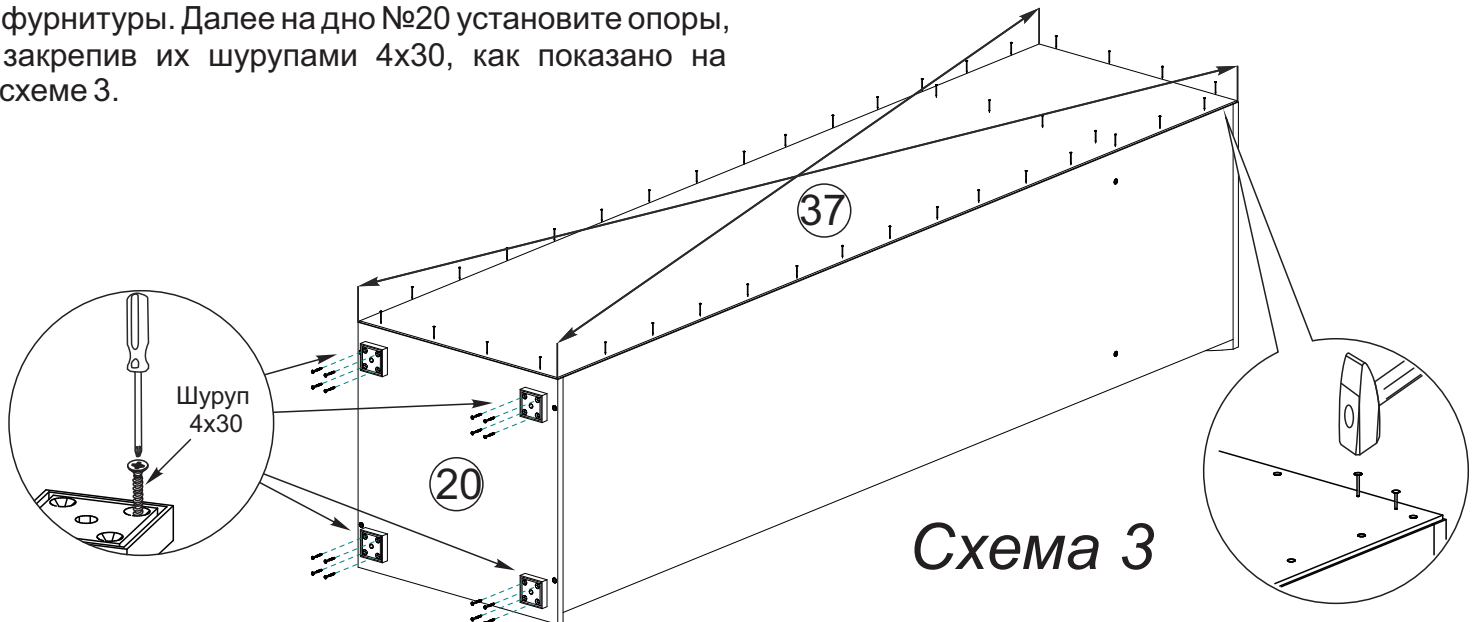
Схема 1



3. Далее к боковинам №1 и №2 закрепите дно №20, крышку №21 и вязку №23 евровинтами, как показано на схеме 2.



4. Чтобы установить заднюю стенку №37, необходимо собранную конструкцию перевернуть лицевой стороной вниз. Замерить, с помощью рулетки, и уровнять диагонали и наложить заднюю стенку. Аккуратно, не нарушая диагоналей прибить ЛДВП с шагом 130-150мм. гвоздями из комплекта фурнитуры. Далее на дно №20 установите опоры, закрепив их шурупами 4x30, как показано на схеме 3.



5. Сборка производится горизонтально, тыльной стороной вниз. Предварительно на боковину №1 и №2 закрепите штангодержатели шурупами 4x16, как показано на схеме 4.

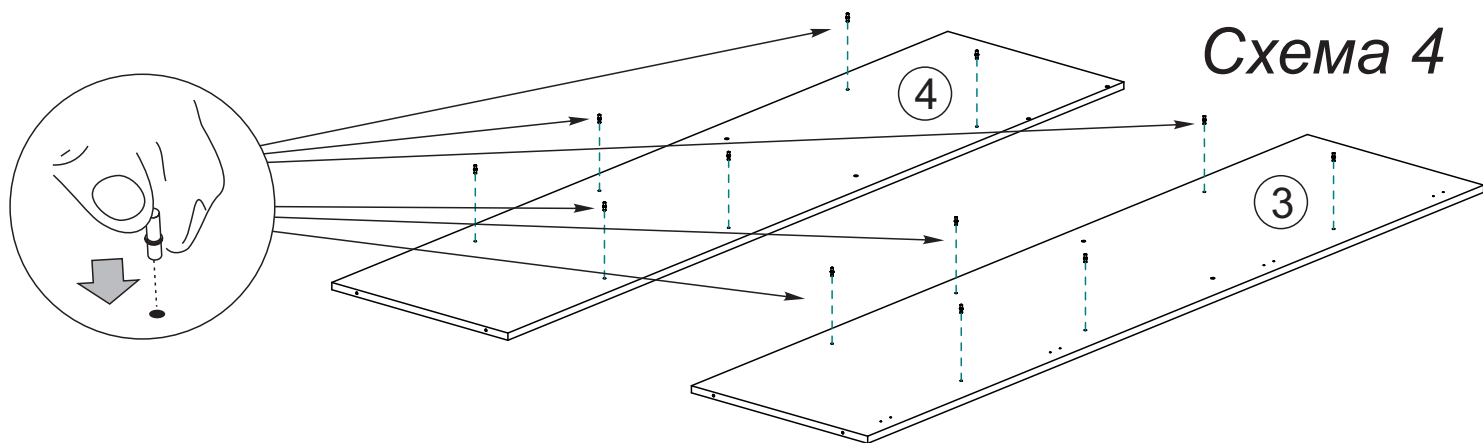


Схема 4

6. Далее к боковинам №3 и №4 закрепите дно №20, крышку №21 и вязку №23 евроинтами, как показано на схеме 5.

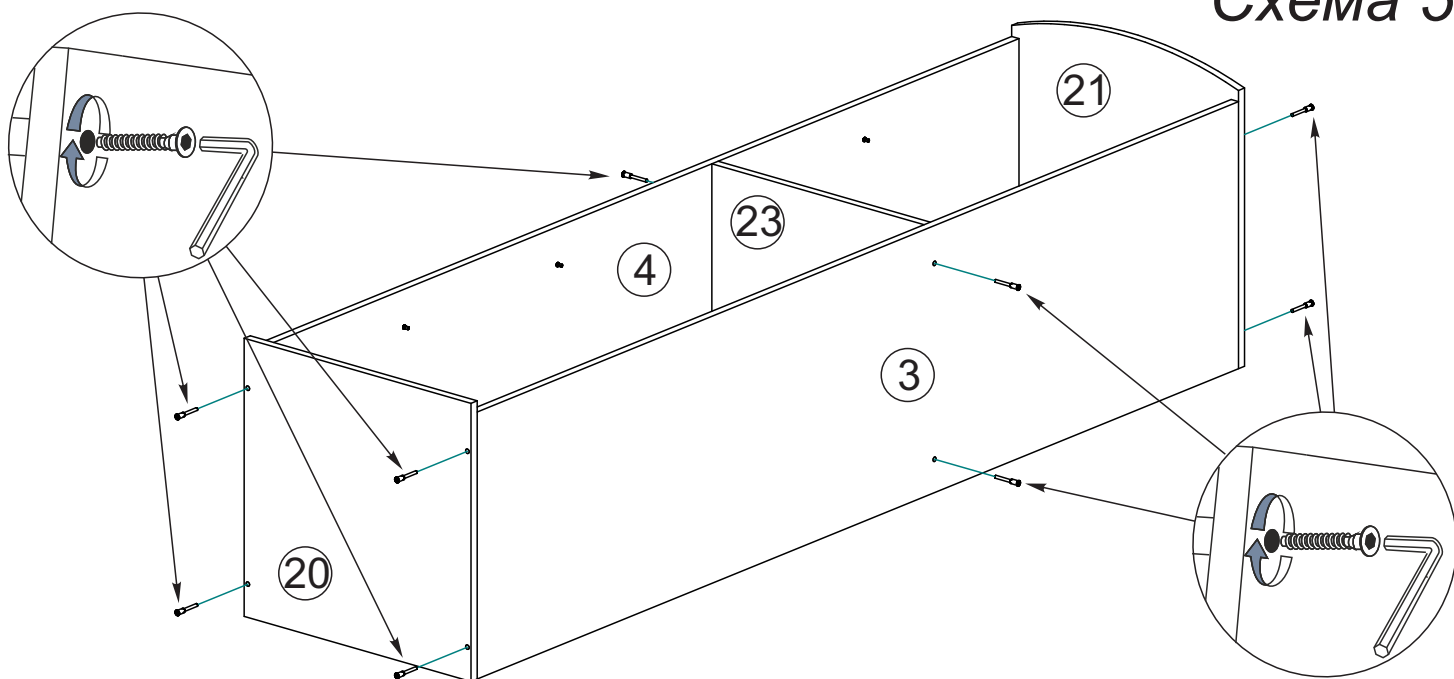


Схема 5

7. Чтобы установить заднюю стенку №37, необходимо собранную конструкцию перевернуть лицевой стороной вниз. Замерить, с помощью рулетки, и уровнять диагонали и наложить заднюю стенку. Аккуратно, не нарушая диагоналей прибить ЛДВП с шагом 130-150мм. гвоздями из комплекта фурнитуры. Далее на дно №20 установите опоры, закрепив их шурупами 4x30, как показано на схеме 6.

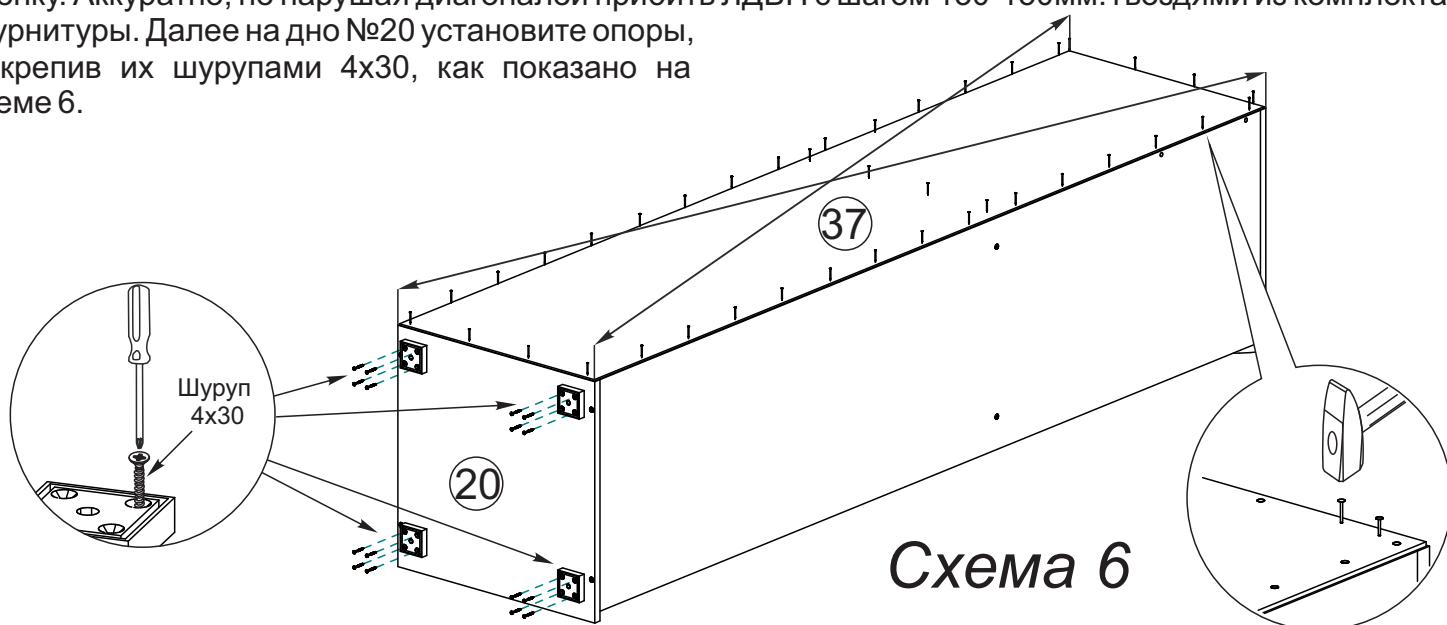
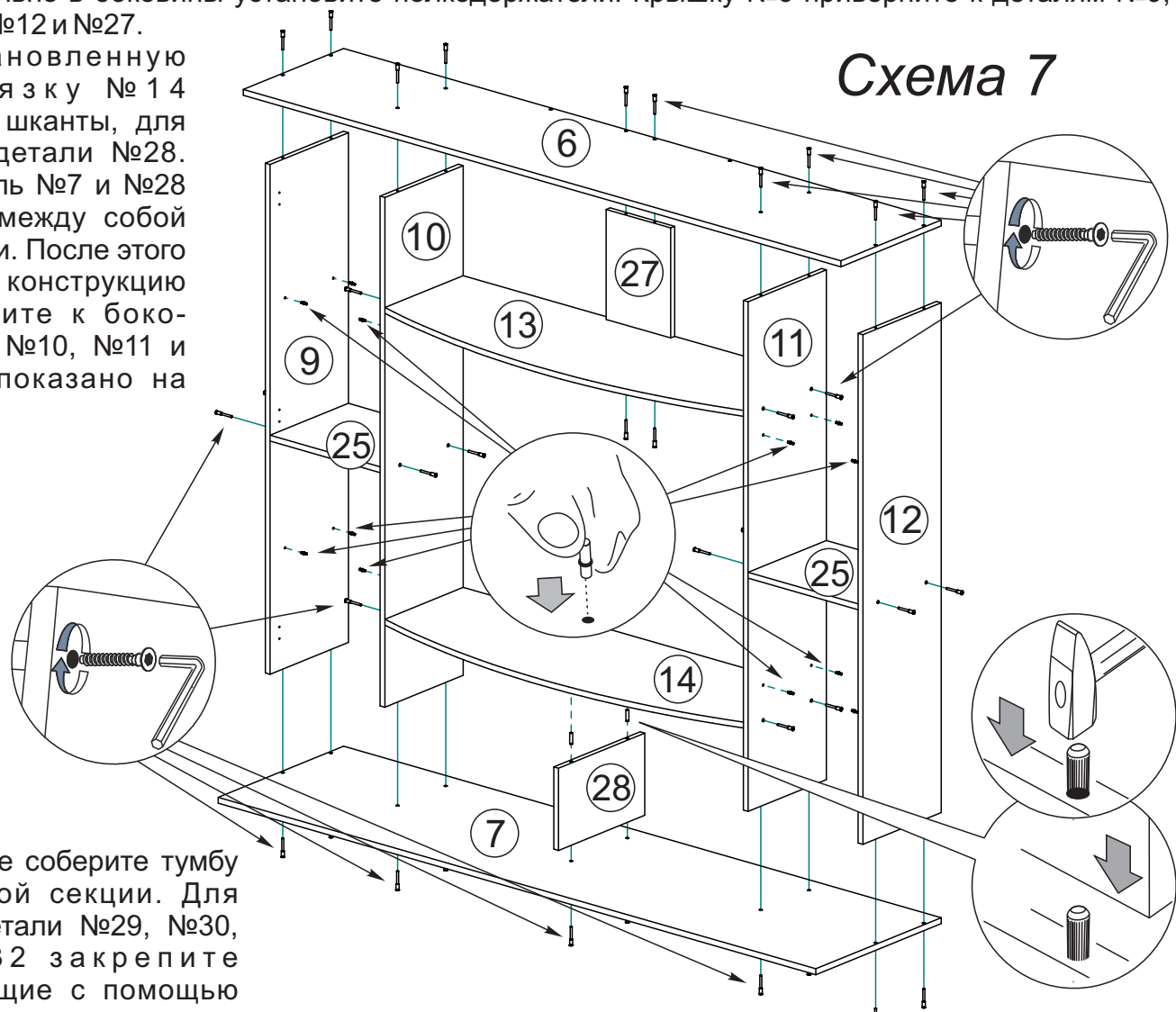


Схема 6

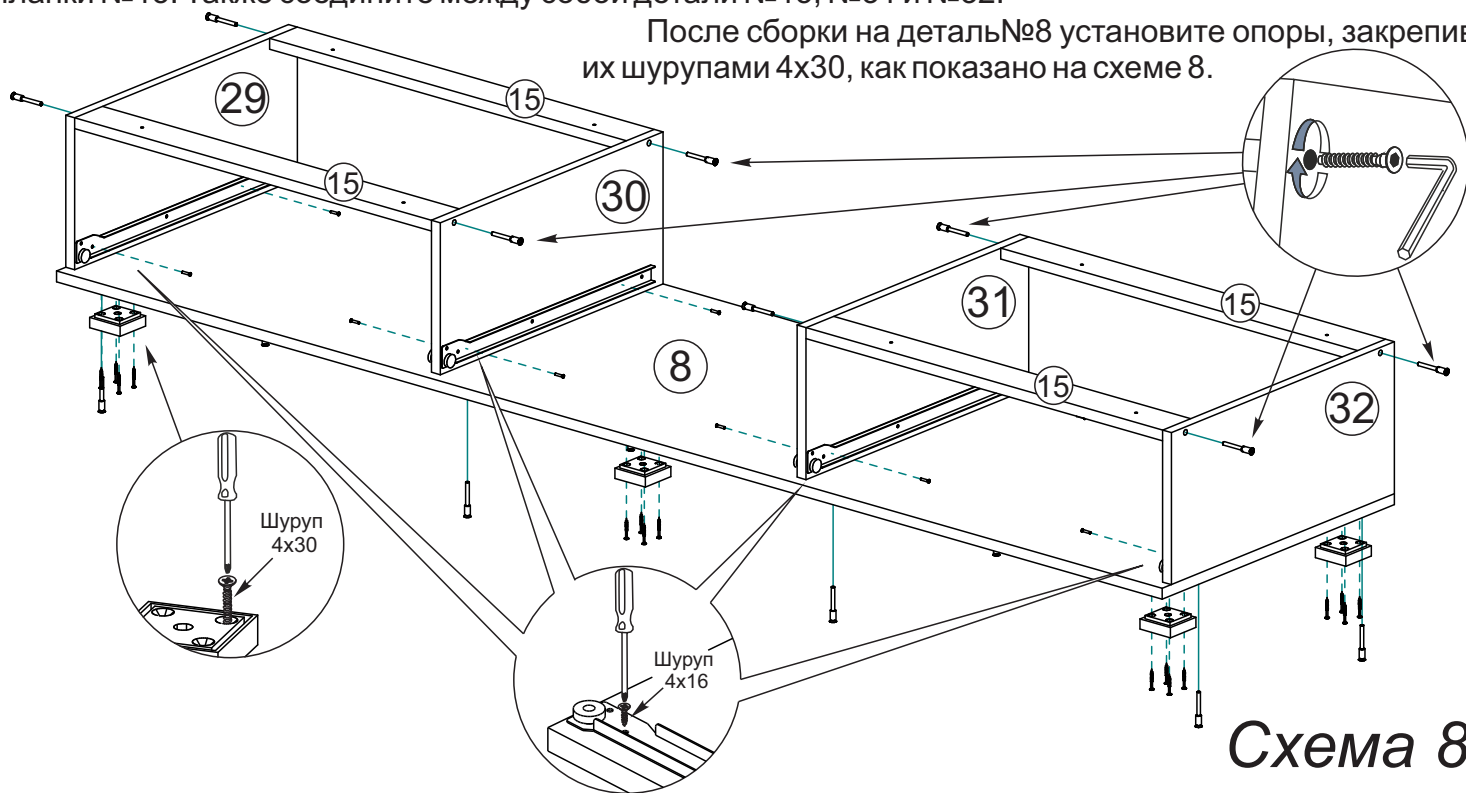
8. Далее соберите надстройку центральной секции. Для этого к боковинам №10 и №11 закрепите вязки №13, №14 и №25 (вязку №14 установите глухими отверстиями Ø8 мм вниз). Затем к вязкам №25 присоедините евровинтами боковины №9 и №12. На вязку №13 закрепите деталь №27. Предварительно в боковины установите полкодержатели. Крышку №6 приверните к деталям №9, №10, №11, №12 и №27.

В установленную ранее вязку №14 установите шканды, для фиксации детали №28. Далее деталь №7 и №28 соедините между собой евровинтами. После этого собранную конструкцию присоедините к боковинам №9, №10, №11 и №12, как показано на схеме 7.



9. Далее соберите тумбу центральной секции. Для этого на детали №29, №30, №31, №32 закрепите направляющие с помощью шурупов 4x16. Затем эти детали закрепите евровинтами на детали №8. К боковине №29 и перегородке №30 приверните с помощью евровинтов планки №15. Также соедините между собой детали №15, №31 и №32.

После сборки на деталь №8 установите опоры, закрепив их шурупами 4x30, как показано на схеме 8.



10. Далее соедините между собой собранные ранее надстройку и тумбу. Для этого необходимо установить надстройку на тумбу, уровнять их. Завернуть шурупы 4x30 через планки №15 в крышку №7, как показано на схеме 9.

11. Далее установите задние стенки №38, №39 и №40 из ЛДВП. Для этого необходимо собранную конструкцию замерить с помощью рулетки, и уровнять диагонали ($a=b$), приложить задние задние стенки. Аккуратно, не нарушая диагоналей, прибить ЛДВП гвоздями с шагом 130-150мм., как показано на схеме 10.

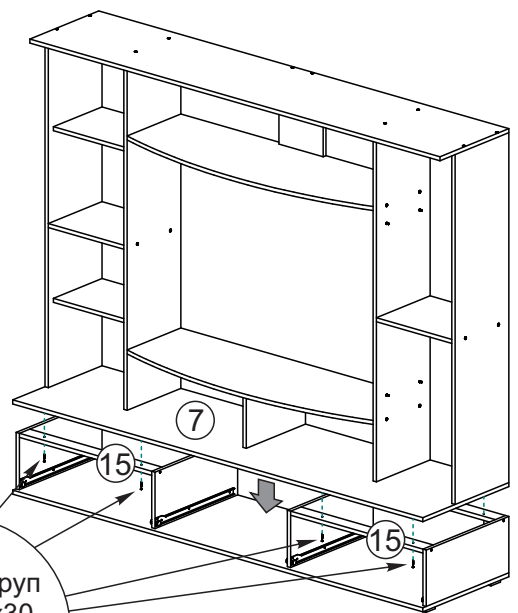


Схема 9

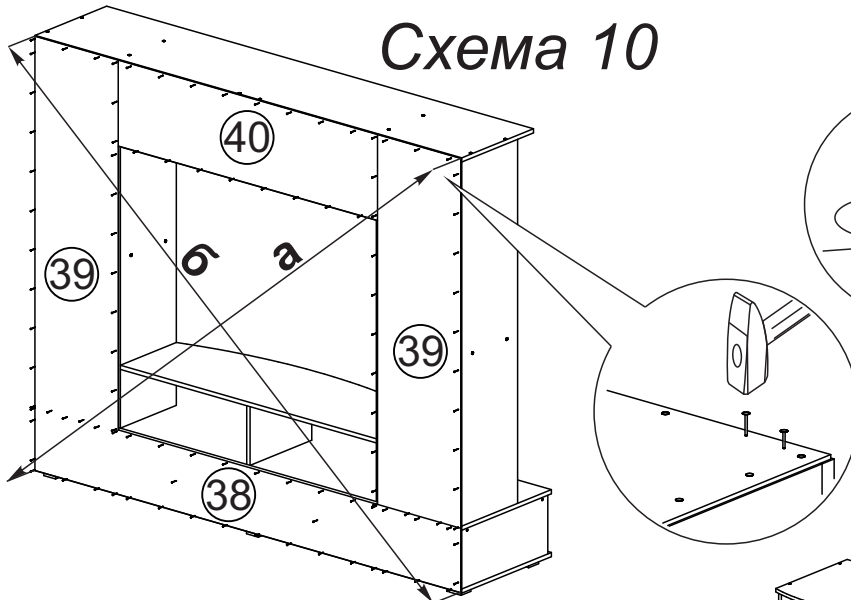
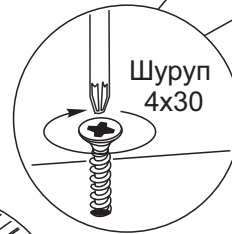


Схема 10



12. Далее закрепите евроинтами деталь №5 к деталям №2, №3, и №6. Затем, для усиления жесткости конструкции, соедините шкафы с центральной секцией межсекционными стяжками, как показано на схеме 11.

13. Соберите ящик, как показано на схеме 12:

- евроинтами соедините детали ящика (поз. № 16, 17(18, 19), 24).
- дно ящика (поз. № 41) устанавливается в паз, при сборке.
- к детали №36 через деталь №17 (18, 19) закрепите ручку шурупом 4x45. Обратите внимание, что ящики разные (левый, средний, правый), отличаются друг от друга отверстиями на деталях № 17, №18 и №19.
- установите направляющие снизу ящика и закрепите их шурупами 4x16.
- Установив ящик в ответные части направляющих на боковинах и перегородках № 29, №30, №31 и №32, выравните лицевую панель №36 и зафиксируйте ее шурупами 4x30 изнутри ящика через деталь №17 (№18 или №19)

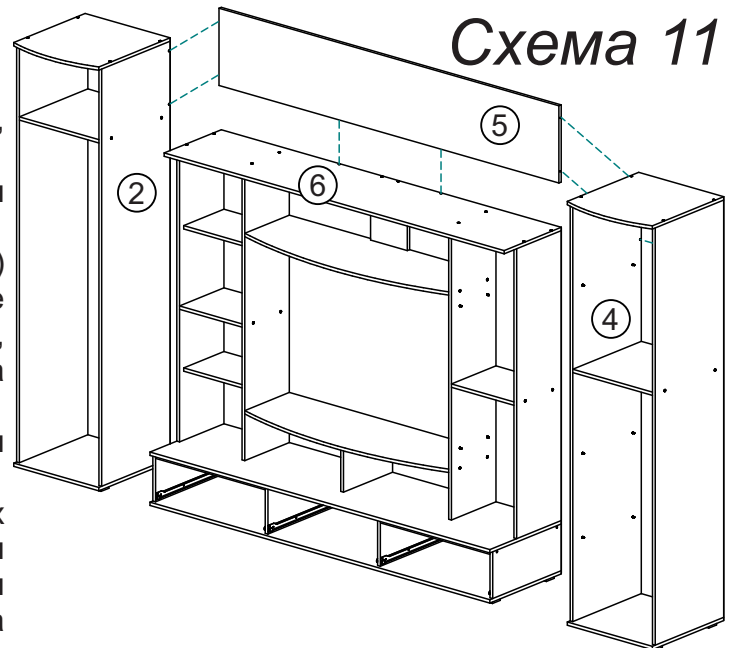


Схема 11

A=138 мм, Б=128 мм - левый ящик
A=133 мм, Б=133 мм - средний ящик
A=128 мм, Б=138 мм - правый ящик

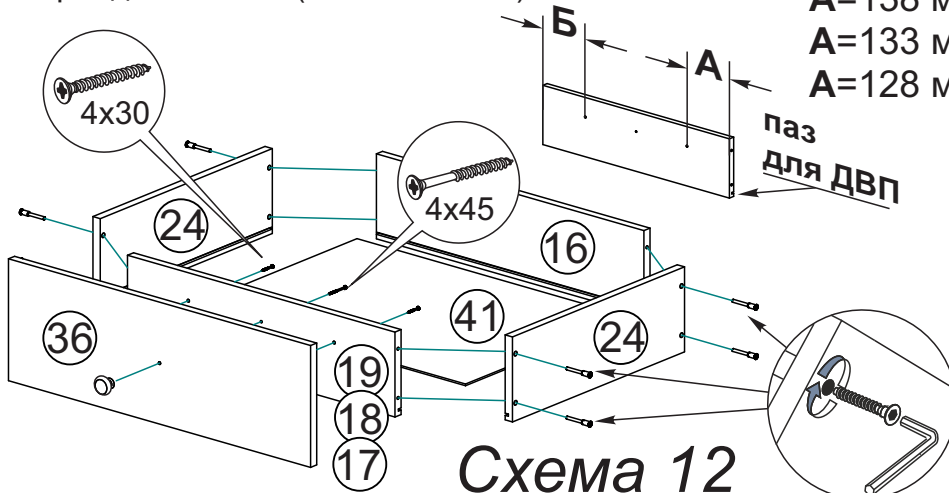
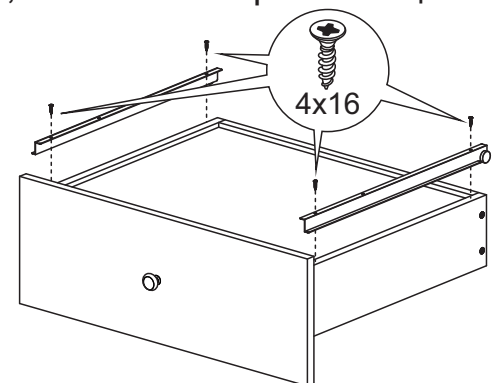


Схема 12



Инструкция по уходу за мебелью и правила эксплуатации

Для поддержания надлежащего внешнего вида и увеличение срока эксплуатации рекомендуется соблюдать следующие общие правила:

1. Мебель должна эксплуатироваться в сухих и теплых помещениях, имеющих отопление и вентиляцию при температуре воздуха не ниже +1° и не выше +40°, относительной влажности 65-85%.
2. Расположение мебели ближе одного метра от отопительных приборов и других источников тепла, а также под прямыми солнечными лучами, вызывает ускоренное старение покрытия и деформацию мебельных щитов.
3. Поверхность деталей мебели следует оберегать от попадания влаги во избежание разбухания каркасов, фасадов и столешницы, отклеивания кромок на боковых поверхностях.
4. Следует оберегать поверхность мебели и ее конструктивные элементы от механических повреждений, которые могут быть вызваны воздействием твердых предметов, абразивных порошков, а также чрезмерными физическими нагрузками.
5. Изделия мебели необходимо устанавливать на ровные поверхности.
6. Рекомендуется для чистки преимущественно пользоваться мягкой тканью или замшей, смоченной и хорошо отжатой перед использованием. Всегда тщательно высушивайте (протирайте сухой тканью) смоченные участки по окончании чистки. Не следует использовать средства, обладающие абразивными свойствами, а также губки с покрытием из металлического волокнообразного или стружечного материала при чистке.
7. В процессе эксплуатации мебели возможно ослабление крепежной фурнитуры, необходимо осуществлять «затяжку» всех изделий металлофурнитуры, осуществляющих крепеж и регулировку узлов, обеспечивающих открывание и трансформацию подвижных элементов.

Общие технические указания по сборке.

Для удобства транспортировки и предохранения от повреждений, мебель поставляется в разобранном виде в индивидуальной упаковке. Вы можете собрать ее самостоятельно, либо воспользоваться услугами квалифицированных сборщиков. Не приступайте к сборке, не ознакомившись с инструкцией!

Проверить комплектность каждой упаковки, согласно комплекточной ведомости. **При обнаружении дефектов или не комплектности к сборке не приступать. Обратитесь к продавцу.** ВНИМАНИЕ! Не рекомендуется одновременно вынимать детали из всех упаковок во избежание их смешивания (можете перепутать детали). Проверить наличие фурнитуры.

Во избежание перекосов и повреждений, а также загрязнения мебели, сборку производить на ровном полу, покрытом тканью или бумагой. Необходимо соблюдать осторожность, чтобы не повредить поверхность деталей. В сборке сложных и больших изделий желательно участие двух человек. Перед началом сборки необходимо определить расположение деталей в изделии в соответствии со схемами сборки и инструкцией.

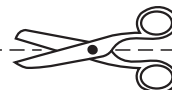
Производитель оставляет за собой право вносить незначительные изменения в конструкцию, не изменяющую внешний вид и дизайн изделия без предварительного уведомления.

Поставщик гарантирует соответствие товаров требованиям ГОСТа 16371-14 при соблюдении условий транспортировки, хранения, сборки (для мебели поставляемой в разобранном виде), эксплуатации.

Гарантийный срок эксплуатации мебели: детской и для общественных помещений - 18 месяцев, бытовой – 24 месяца. Гарантийный срок при розничной продаже через торговую сеть исчисляются со дня продажи мебели, но в пределах 30 месяцев со дня ее изготовления. Срок эксплуатации 10 лет.



Россия, 440054, г.Пенза,
ул. Аустрина, д. 139А
Телефон: +7(8412)20-20-37
E-mail: mif-penza@mail.ru
<http://mebelmif.ru>



отрезать и
приклеить

Гостиная «Орхидея»

Соответствует
ГОСТ 16371-14

Дата изготовления: 20____ год
Гарантийный срок эксплуатации 24 мес.
Срок службы изделия 10 лет.
Материал: ЛДСП, МДФ