

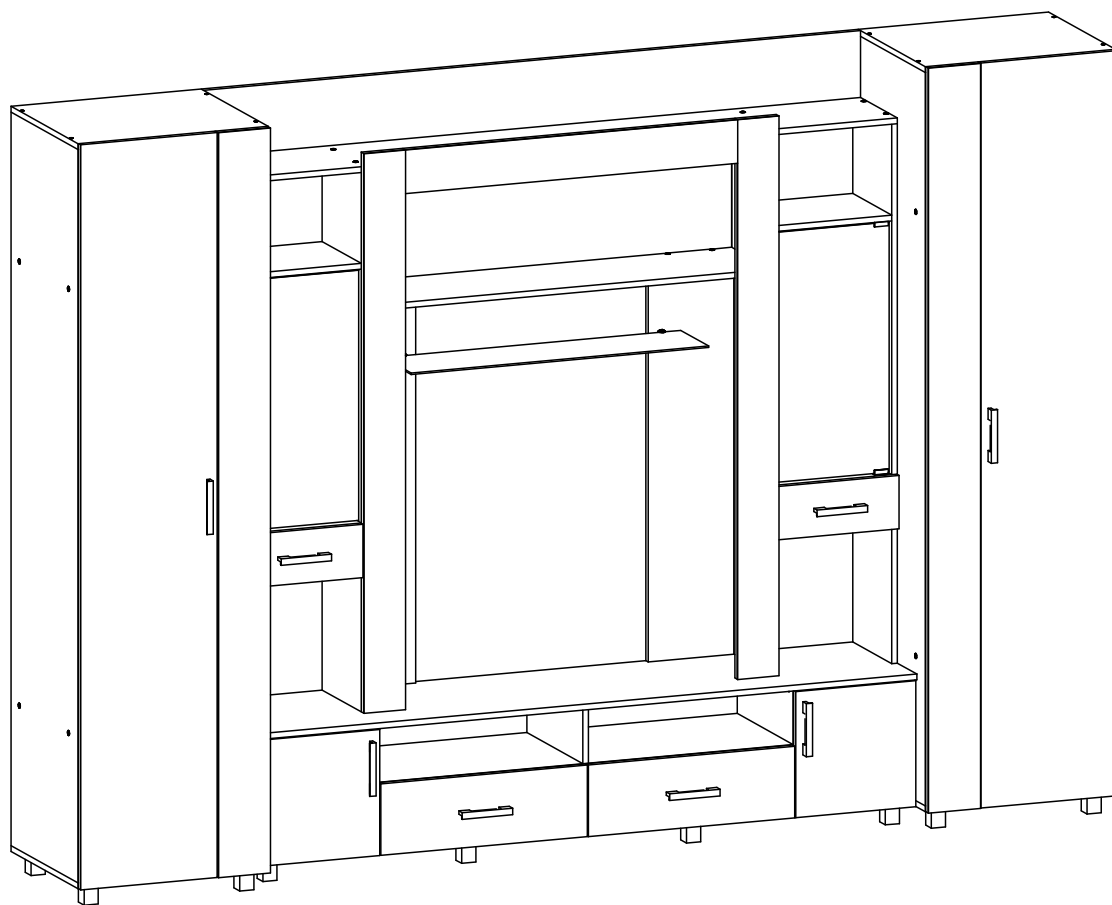
Мебельная компания «МиФ»

Паспорт изделия

Инструкция по сборке и эксплуатации мебели

Гостиная «Галактика»

3000x2070x500 (ШxВxГ)



Гостиная производится в цвете:
Венге - Дуб Сонома



Россия, 440054, г. Пенза, ул. Аустрина, д. 139А

Телефон: (8412)20-20-37

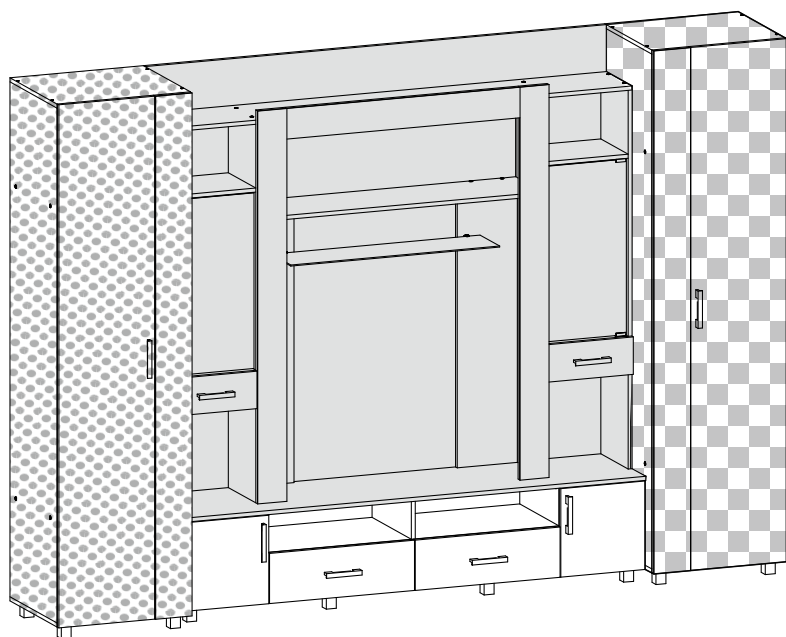
E-mail: mif-penza@mail.ru

Сайт: www.mebelmif.ru





Комплектовочная ведомость на детали

Упаковка				Готовая деталь	
№	Поз.	Наименование	Кол-во	Длина	Ширина
1	30	Боковина Лев	1	2018	480
3	26	Задняя стенка ящика	2	276	90
3	29	Передняя стенка ящика	1	276	90
1	31	Боковина Пр	1	2018	480
1	39	Боковина Пр	1	2018	480
1	40	Боковина Лев	1	2018	480
4	55	Профиль соед. пластик цв. ольха	2	2018	13
2	34	Задняя стенка	1	1900	184
2	45	Крышка	1	1900	420
2	50	Крышка	1	1900	280
2	53	Дно	1	1900	400
2	6	ЛДВП	1	1895	356
4	57	Стекло	2	1540	120
4	18	Планка	1	1540	120
2	1	ДВП	2	1506	363
3	35	Боковина	1	1484	280
3	47	Боковина	1	1484	280
3	49	Боковина	1	1484	280
3	51	Боковина	1	1484	280
2	52	Вязка	1	1200	400
3	54	Вязка	1	1168	280
3	27	Задняя стенка	1	1100	248
3	28	Задняя стенка	1	1100	248
4	19	Планка	1	960	120
4	58	Стекло	1	960	120
4	60	Стекло	1	860	200
4	56	Стекло	2	688	328
1	37	Крышка	2	550	480
1	38	Крышка	2	550	480
2	2	Дно ящика	2	546	330
2	15	Задняя стенка ящика	2	534	120
2	16	Передняя стенка ящика	1	534	120
2	46	Передняя стенка ящика	1	534	120
1	33	Вязка	4	518	480
1	36	Полка	2	518	470
1	61	Штанга бук овал	1	512	0
2	17	Боковина ящика	4	350	120
2	9	Створка	1	347	347
2	11	Створка	1	347	347
3	12	Вязка	2	334	280
3	13	Полка	2	334	250
3	14	Вязка	2	334	280
2	41	Боковина	1	334	400
2	43	Перегородка	1	334	400
2	44	Перегородка	1	334	400
2	48	Боковина	1	334	400
1	23	Планка	2	318	60
1	24	Планка	2	318	60
2	5	Дно ящика	2	288	230
3	25	Передняя стенка ящика	1	276	90

3	20	Боковина ящика	4	250	90
2	10	Лицевая панель	2	197	597
2	22	Перегородка	1	166	400
2	42	Перегородка	1	152	400
3	8	Лицевая панель	2	147	347
4	7	Створка	2	2050	394
4	3	ДВП	2	2045	270
4	4	ДВП	2	2045	270
4	59	Стекло	2	2050	150
4	32	Створка	2	2050	150
4	21	Планка	1	1540	120



Гостиная «Галактика» состоит из функциональных блоков:

-  Надстройка
-  Шкаф бельевой
-  Тумба
-  Шкаф платяной

необходимый инструмент для сборки



Сборку рекомендуется производить с помощью специалиста, так как неправильная сборка может привести к нежелательным последствиям. Инструкция даст Вам необходимые рекомендации по сборке, порядка которого просим Вас придерживаться. Перед сборкой внимательно ознакомьтесь с инструкцией, проверьте комплектность фурнитуры и разберите ее по назначению.

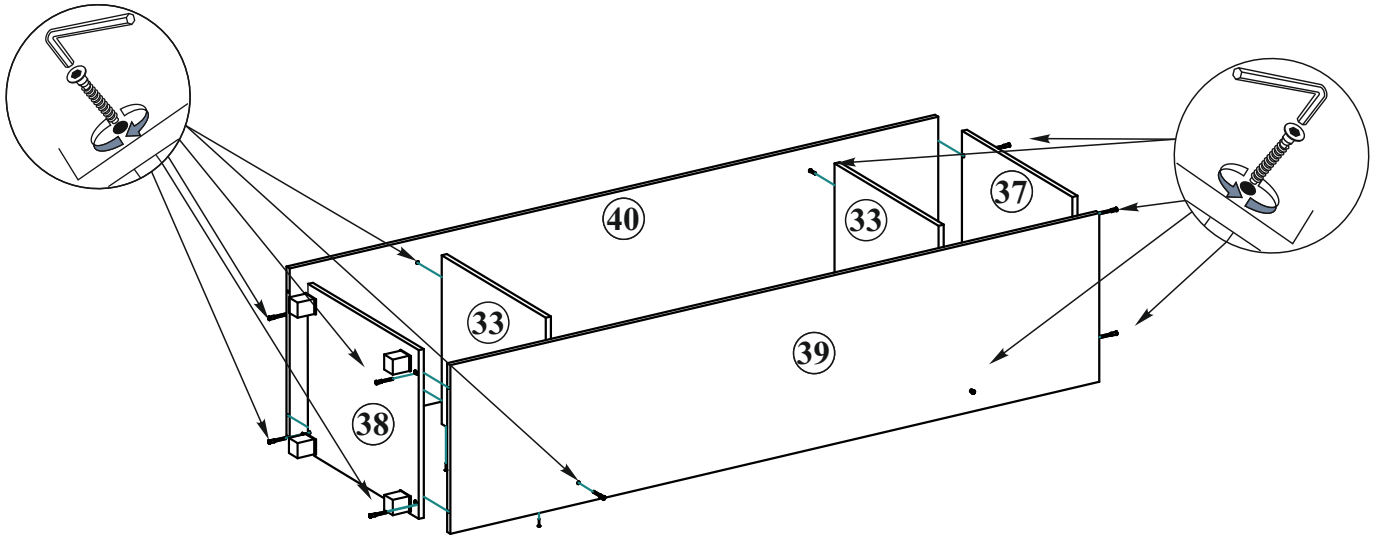
<p>Сборку рекомендуется производить с помощью специалиста, так как неправильная сборка может привести к нежелательным последствиям. Инструкция даст Вам необходимые рекомендации по сборке, порядка которого просим Вас придерживаться. Перед сборкой внимательно ознакомьтесь с инструкцией, проверьте комплектность фурнитуры и разберите ее по назначению.</p>					
		Полкодержатель Мини-Тукан  1 компл	Штангодержатель  2 шт	Стяжка эксцентриковая двойная  4 шт	
Евровинт 6x50  124 шт	Гвоздь 1,6x25  162 шт	Шуруп 4x16  193 шт	Шуруп 4x25  16 шт	Шуруп 4x45  8 шт	Шуруп 3,5x30  30 шт
Ключ для евровинта  1 шт	Заглушка для евровинта  44 шт	Опора ОРК-52К  16 шт	Ручка С-17 96мм  8 шт	Стяжка межсекционная  4 шт	Петля накладная 90°  20 шт
Стеклопетля  2 компл	Направляющая 350 мм  2 компл	Направляющая 250мм  2 компл	Эксцентриковая стяжка  4 шт	Шкант 8x30  4 шт	Полкодержатель  16 шт

Схема сборки: Макарена (шкаф бельевой)

1. Сборку необходимо производить вдвоём на чистой, ровной поверхности. Предварительно, перед сборкой определить место установки изделия. Вскрыть пакеты и согласно схеме сборки установить необходимую фурнитуру в отверстия. После этого можно приступить к сборке.

2. Сборка производится, тыльной стороной вниз.
Соедините боковину шкафа №40, 39 с вязками №33, крышкой №37 и дном №38 еврошурупами как показано на схеме 1.

Схема 1



3. Для следующего этапа сборки необходимо, собранную конструкцию перевернуть лицевой стороной вниз. С помощью рулетки замерить диагонали **А-Б** при необходимости выровнять стороны до полного совпадения размеров **А=Б**. Не нарушая диагонали положить сверху ЛДВП №3 №4, установить соединяющую планку №55 и аккуратно прибить гвоздями к корпусу с шагом 130-150мм согласно Схеме 2.

4. Согласно Схеме 2 закрепите опоры шкафа к детали №38 с помощью шурупов 4x16, установите шкаф вертикальное положение для дальнейшей сборки.

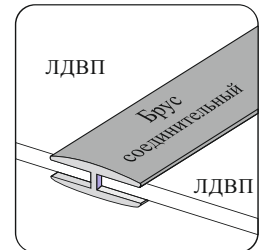
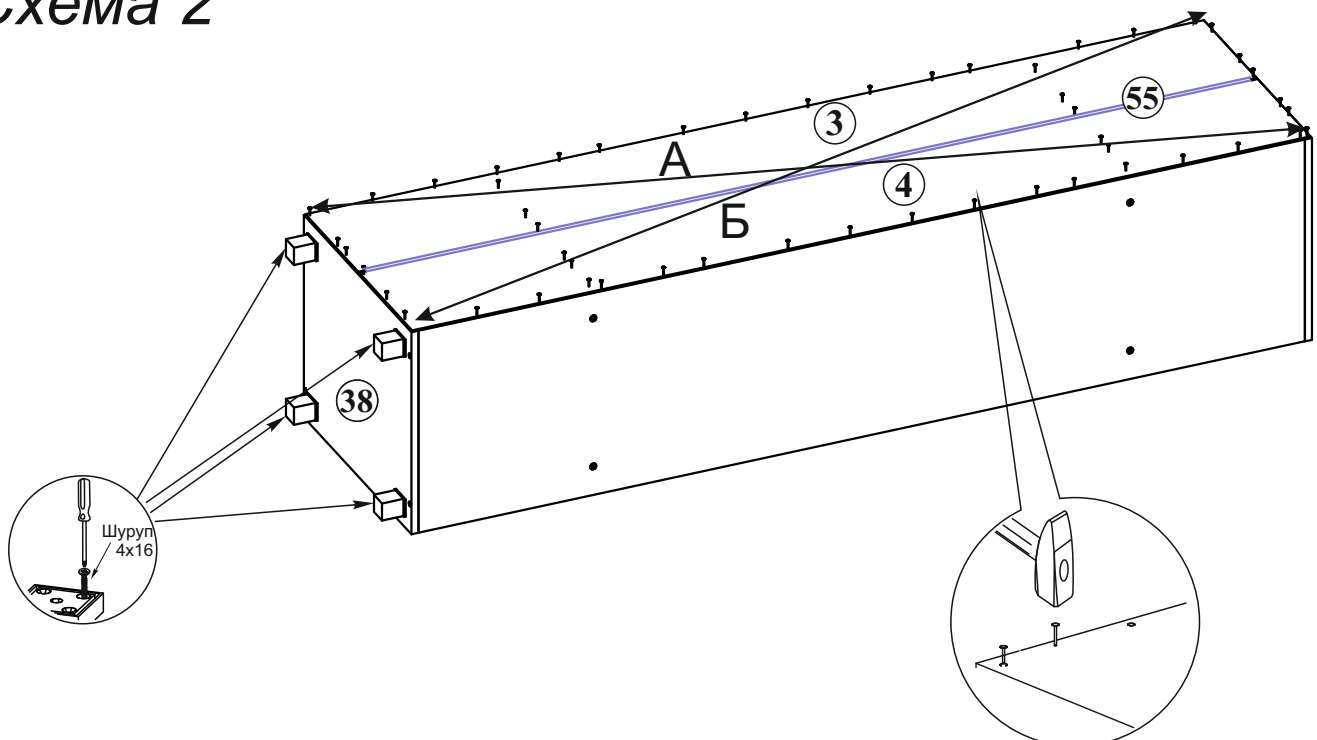
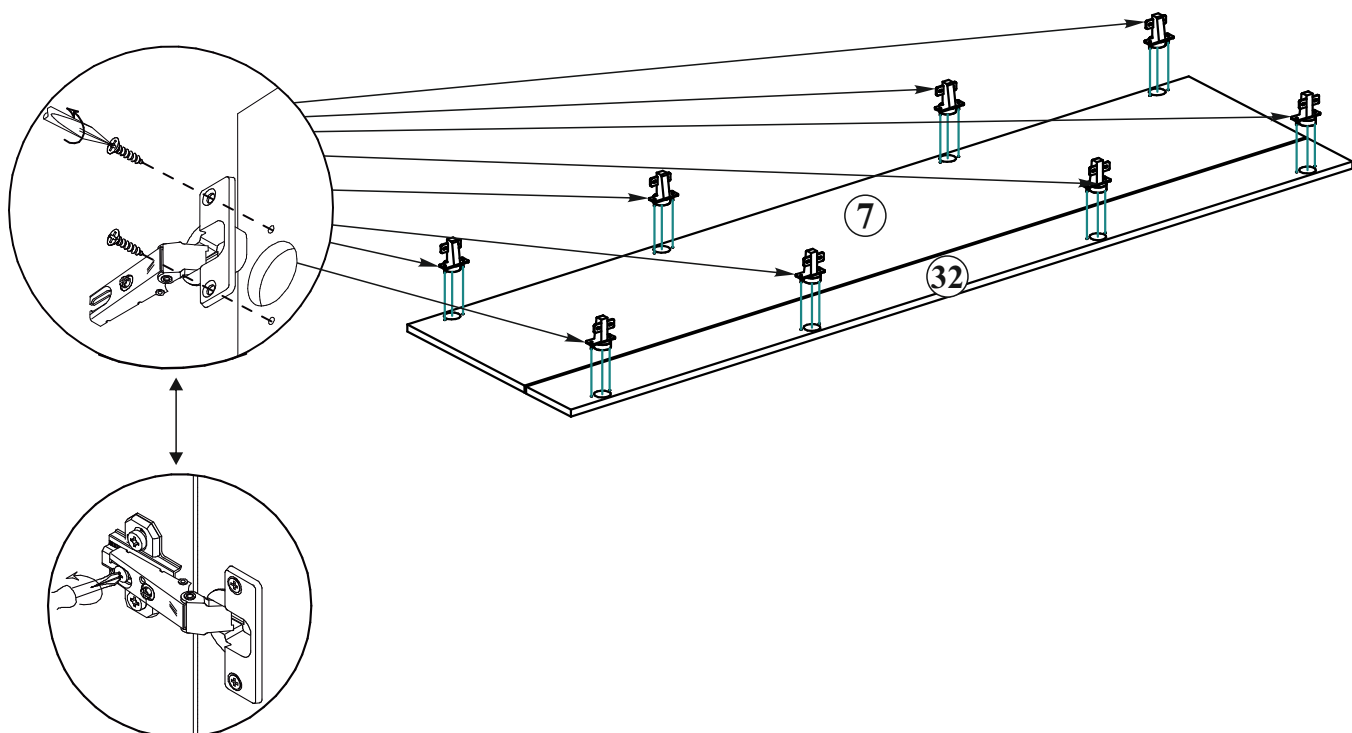


Схема 2



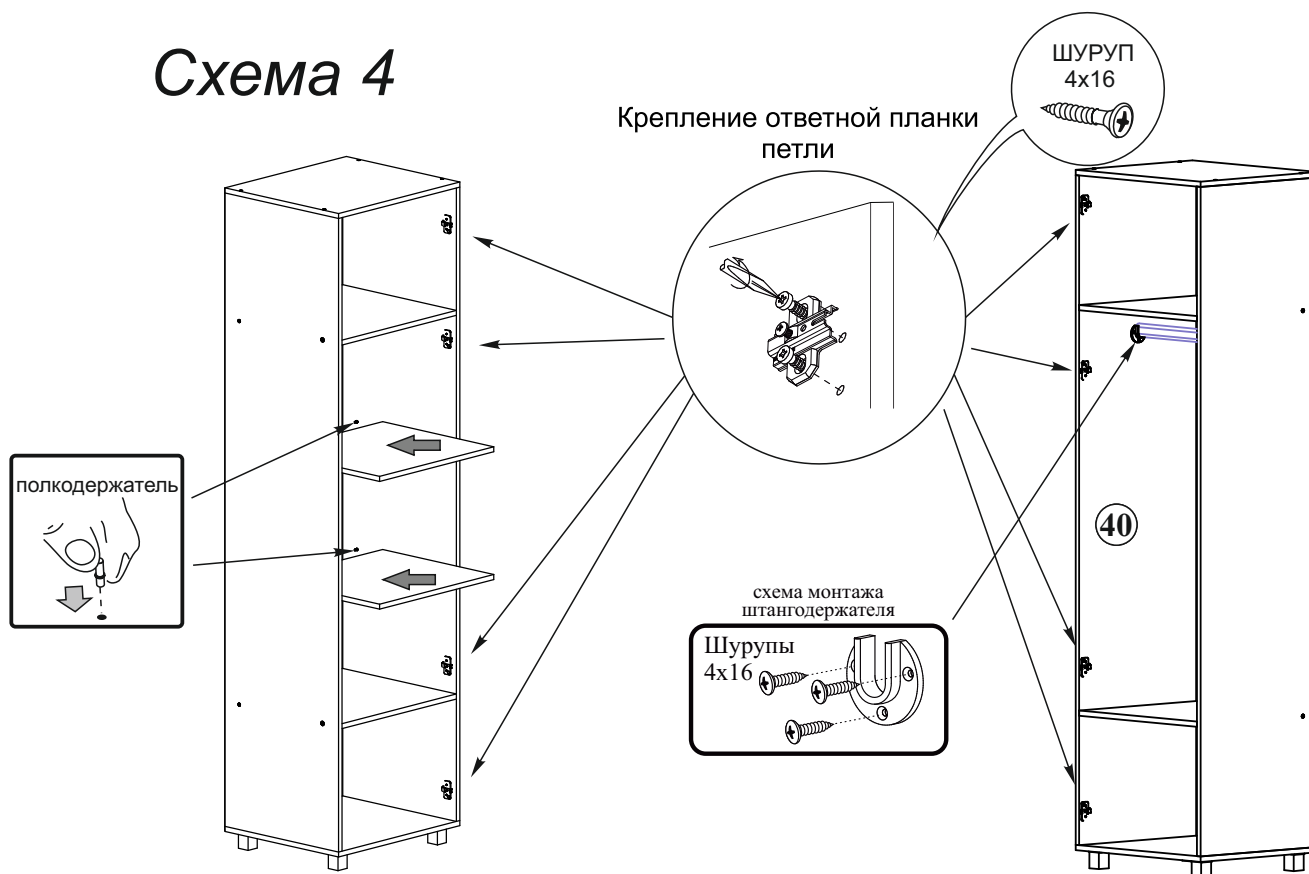
5. Для установки накладных петель, положите створки №32, №7 на ровную поверхность закрепите с помощью шурупов 4x16 петли к створкам шкафа согласно Схеме 3.

Схема 3



6. Установите ответные планки петель на боковые стенки корпуса №40,39 платяного шкафа, для бельевого шкафа ответные планки крепятся на стенки №30, 31 шурупами 4x16 согласно Схеме 4.

Схема 4

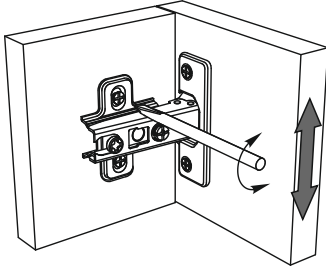


7. Навести створки шкафа соединив накладные петли с ответными планками установленными на боковинах шкафа. Далее отрегулируйте глубину и высоту согласно Схеме 5. К створкам №7,32 с помощью шурупов 4x30 закрепите ручки двери.

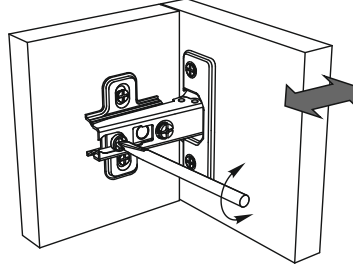
Схема 5

Регулирование зазоров и положения дверей с петлями

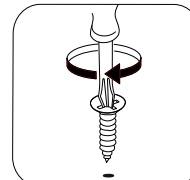
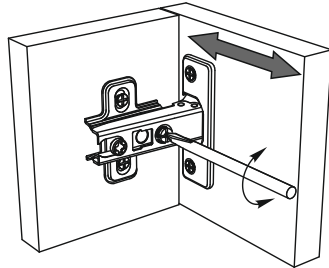
регулирование по высоте



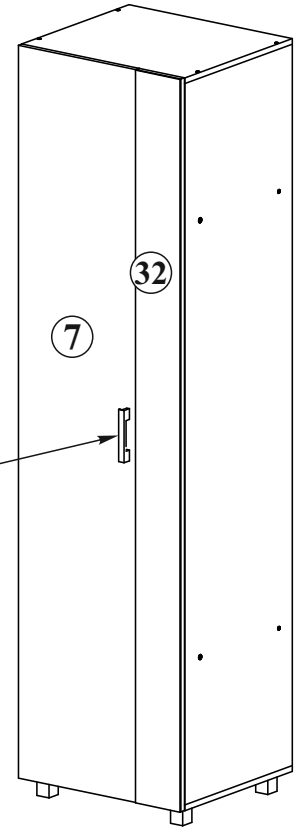
регулирование по глубине



регулирование по ширине

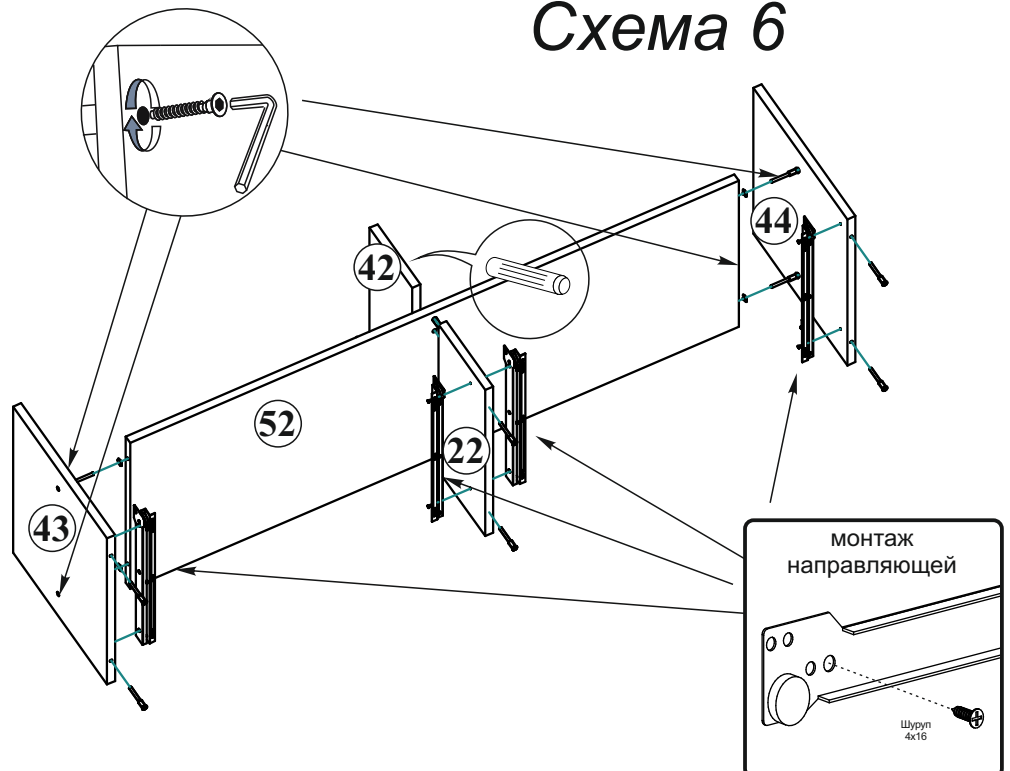


Шуруп
4x30



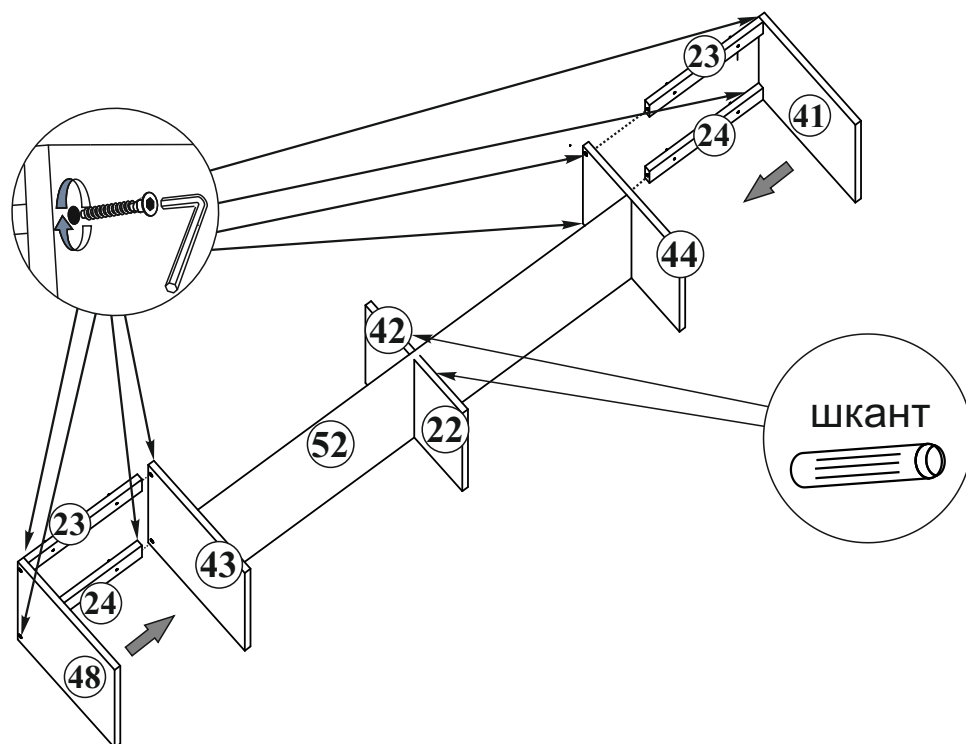
8. Сборка центральной части тумбы. К вязке №52 с помощью еврошурупов закрепите боковины № 43, 44 к собранной конструкции закрепите перегородки №42, 22 крепление которых осуществляется с помощью шкантов 8x30. Далее на перегородки №43, 44, 22 закрепите направляющие шкафов выдвигающиеся.

Схема 6



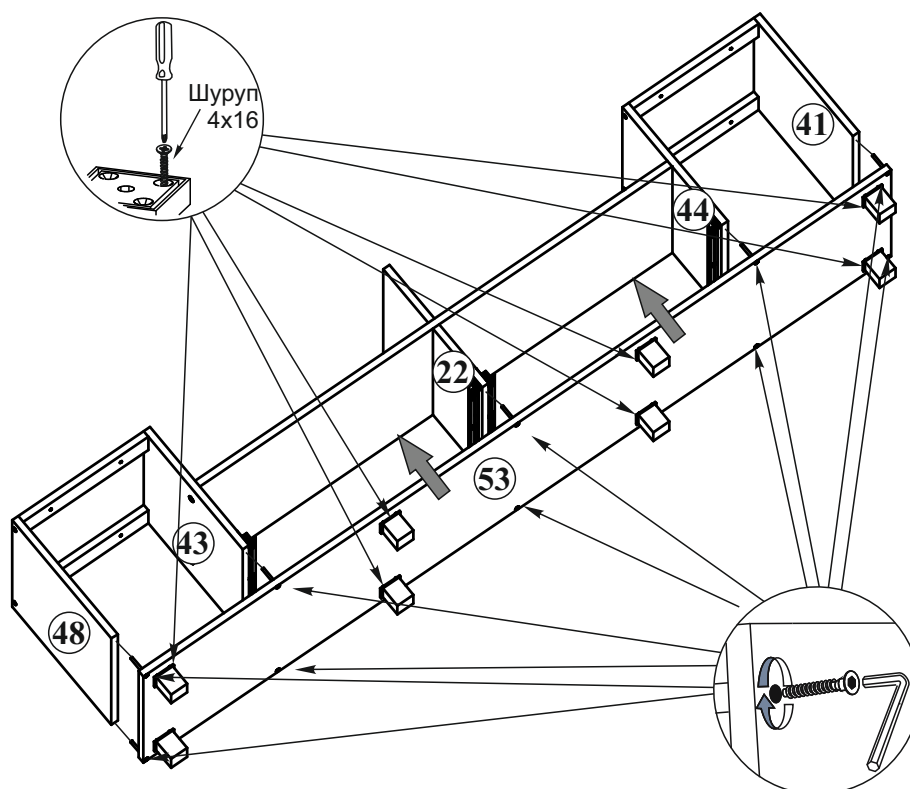
9. К боковинам №48, 41 закрепите планки №23, 24 с помощью евровинтов как показано на Схеме 6. Планки №23, 24 закрепите к ранее собранной конструкции, перегородке №43, 44.

Схема 6



10. К боковинам №48, 41 и перегородке №43,22,44 закрепите дно тумбы с помощью евровинтов №53 согласно Схеме 7. К дну тумбы закрепите опорные ножки шурупами 4x16.

Схема 7



11. Для следующего этапа сборки необходимо, собранную конструкцию перевернуть лицевой стороной вниз. С помощью рулетки замерить диагонали **А-Б** при необходимости выровнять стороны до полного совпадения размеров **А=Б**. Не нарушая диагонали положить сверху ЛДВП №6 и аккуратно прибить гвоздями к корпусу с шагом 130-150мм согласно Схеме 7.

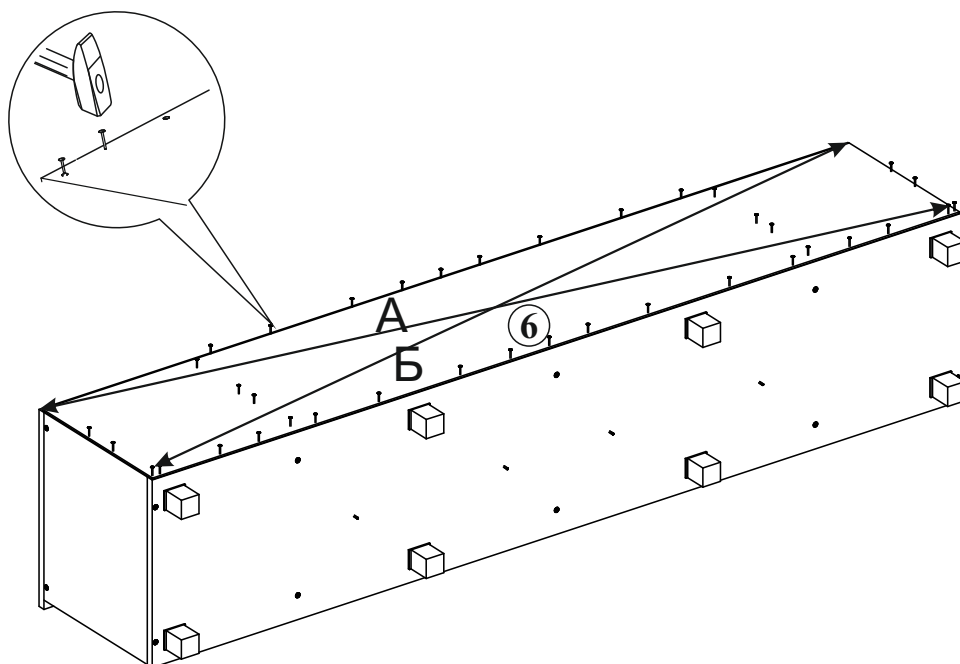


Схема 7

12. Соединяем заднюю стенку ящика №15 с боковинами ящика №17 евроинтами, в паз ящика устанавливаем дно №2 и закрываем передней стенкой ящика №16, 46 закрепляем евроинтами в указанные отверстия согласно Схеме №8.

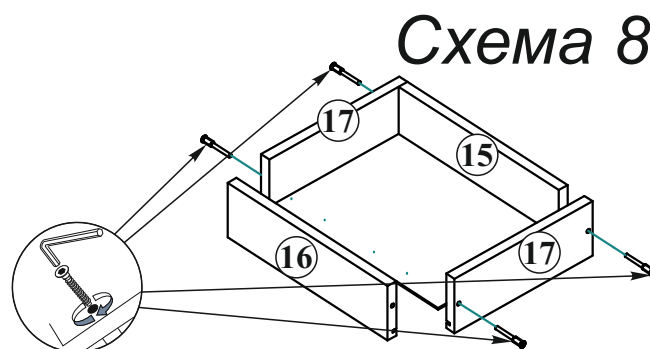
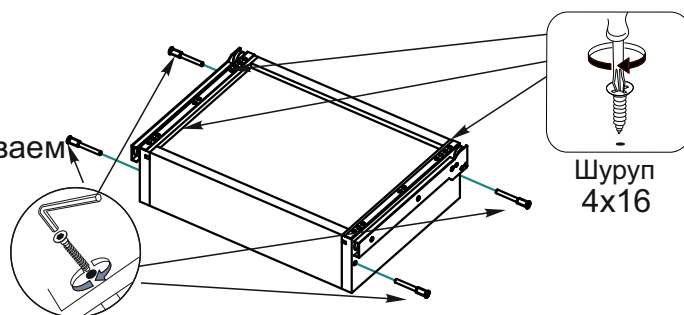


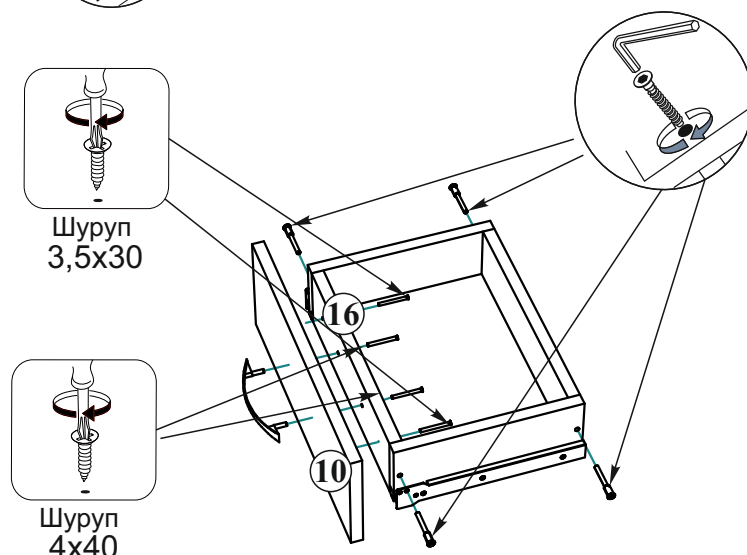
Схема 8

13. Переворачиваем ящик дном в верх, устанавливаем телескопические направляющие в намеченные отверстия с помощью шурупов 4x16.



Шуруп
4x16

14. К передней стенке ящика №16 закрепляем лицевую панель №10 с помощью шурупов 3,5x30. С помощью шурупов 4x40 устанавливаем ручку на лицевую панель №5.

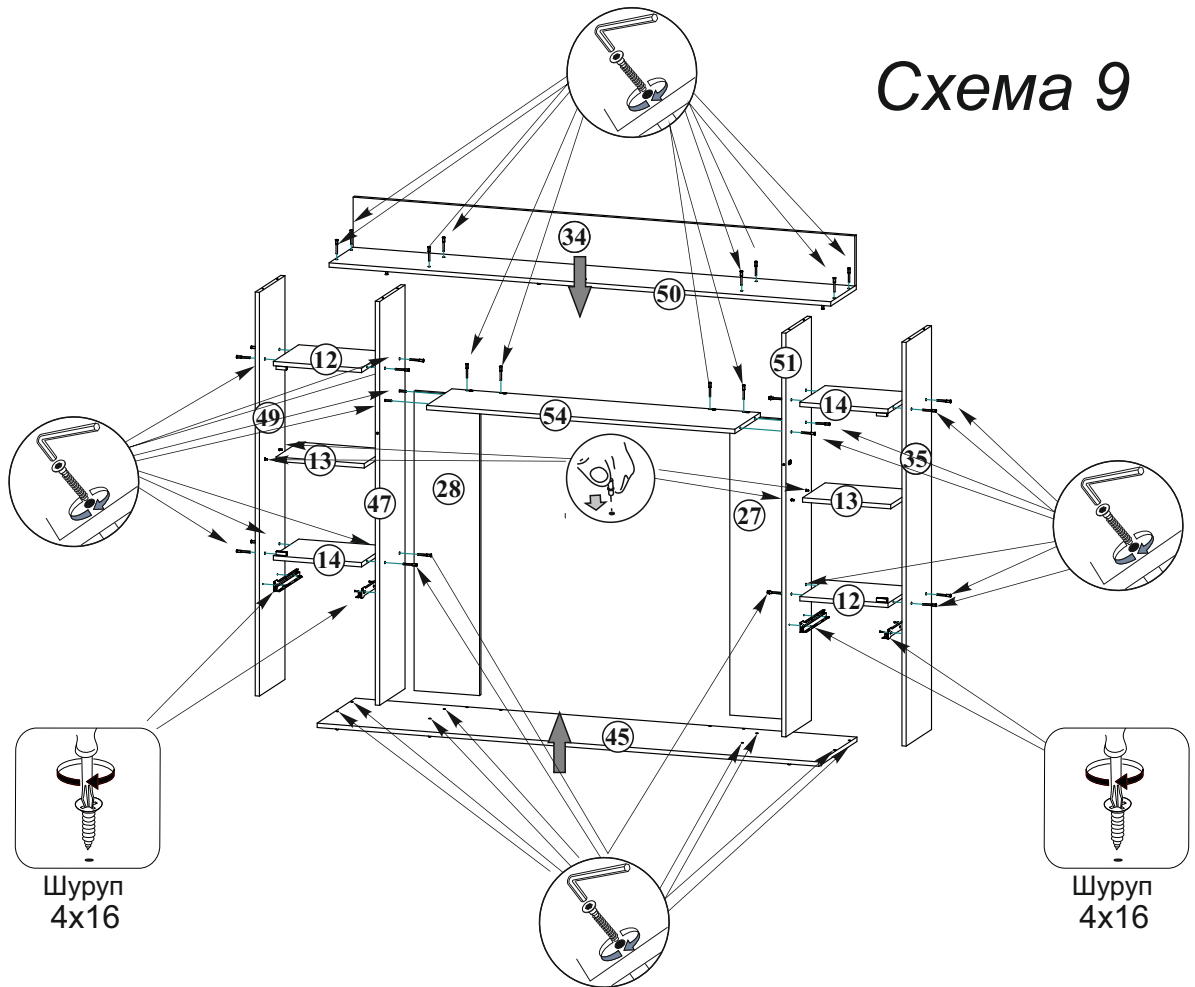


Шуруп
3,5x30

Шуруп
4x40

15. К боковинам №49, 47 (51,35) присоедините с помощью евровинтов вязки №12, 14 к боковинам №47, 51 присоедините вязку №54. К вязке №54 закрепите задние стенки №28, 27. К крышке №50 закрепите заднюю стенку №34, собранную конструкцию присоедините к торцам боковин №49, 47, 51, 35 с помощью евровинтов как показано на Схеме 9. К собранной конструкции присоедините крышку №45 к торцам боковин №49, 47, 51, 35 с помощью евровинтов. К боковинам №49, 47, 51, 35 закрепите телескопические направляющие выдвижения ящиков, в намеченные отверстия с помощью шурупов 4x16. В вязки №14, 12 установите петли для стеклостворок.

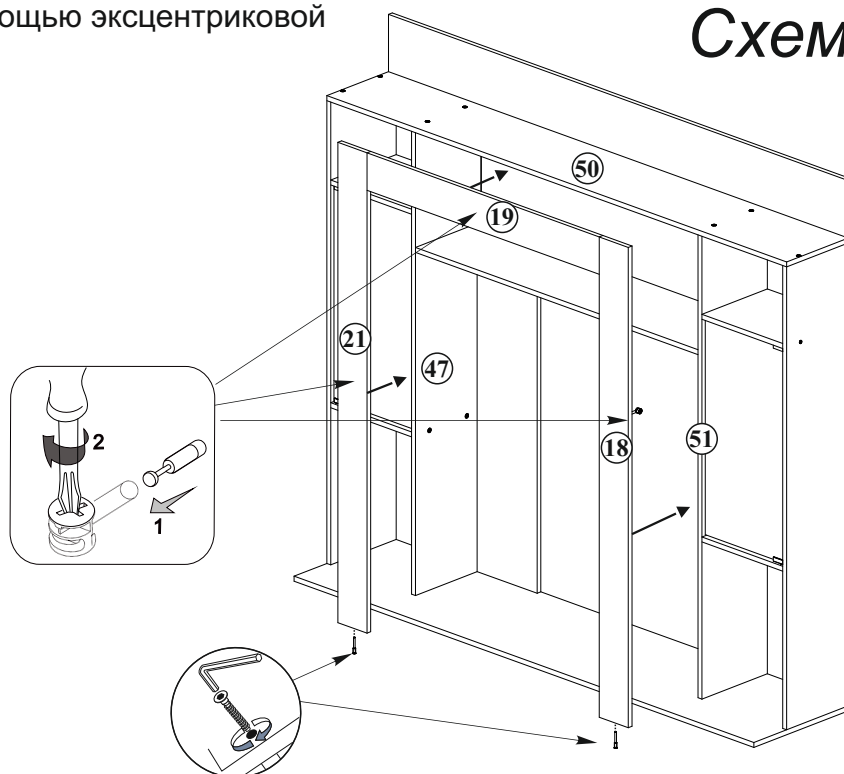
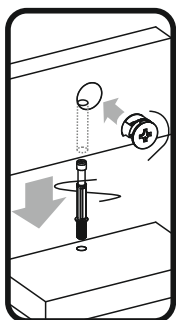
Схема 9



16. К собранной конструкции присоедините планки №21, 19, 18 с помощью эксцентриковой стяжки.

Схема 10

схема монтажа эксцентриковой стяжки



17. Далее соедините между собой собранную ранее надстройку и тумбу между собой. Для это необходимо установить надстройку на тумбу и закрепить шурупами 4x30 через планки тумбы № 23, 24 как показано на Схеме 11.

18. На собранной конструкции с помощью рулетки измерить диагонали **А-Б** при необходимости выровнять стороны до полного совпадения размеров **А=Б**. Не нарушая диагонали положить сверху ЛДВП №1 и аккуратно прибить гвоздями к корпусу с шагом 130-150мм согласно Схеме 12.

Схема 11

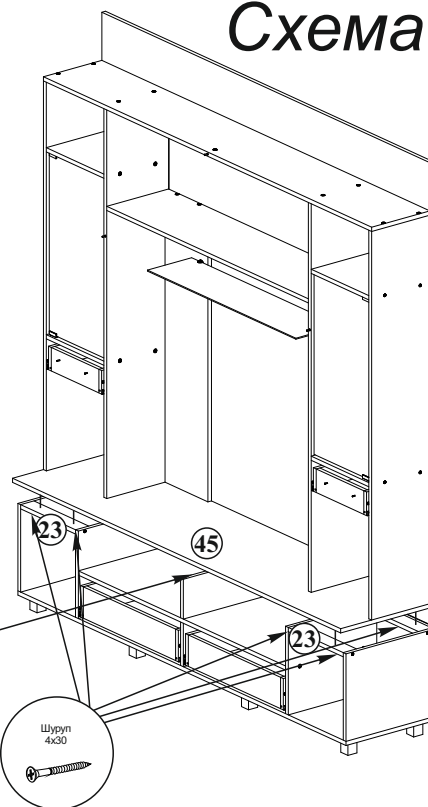
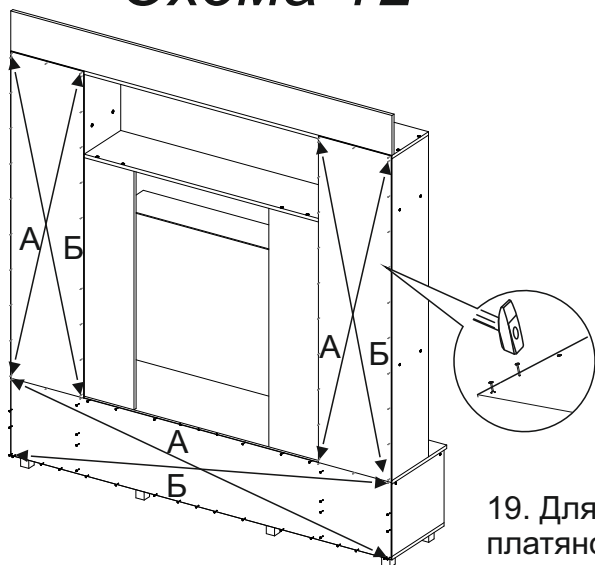


Схема 12



19. Для окончательной сборки необходимо собранный платяной шкаф №1 присоединить к центральной части тумбы с надстройкой №2, соединить с помощью евровинтов и межсекционной стяжки. Далее присоединяем бельевой шкаф №3 к центральной части №2 аналогично выше описанному руководству. Заключительным этапом является установка створок, монтаж крепления и регулировка петель описана в Схеме 3, Схеме 4.

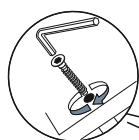
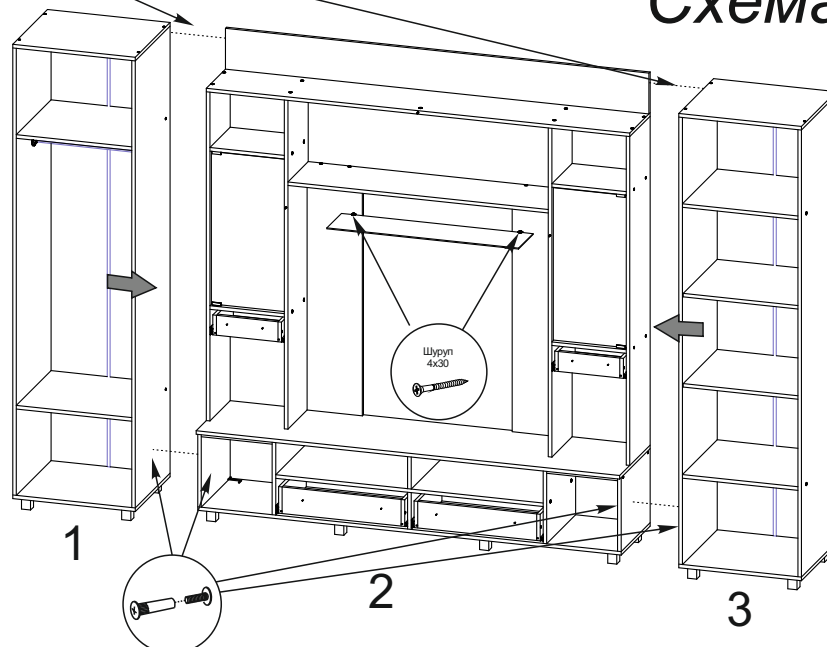


Схема 13



Инструкция по уходу за мебелью и правила эксплуатации

Для поддержания надлежащего внешнего вида и увеличение срока эксплуатации рекомендуется соблюдать следующие общие правила:

1. Мебель должна эксплуатироваться в сухих и теплых помещениях, имеющих отопление и вентиляцию при температуре воздуха не ниже +1° и не выше +40°, относительной влажности 65-85%.
2. Расположение мебели ближе одного метра от отопительных приборов и других источников тепла, а также под прямыми солнечными лучами, вызывает ускоренное старение покрытия и деформацию мебельных щитов.
3. Поверхность деталей мебели следует оберегать от попадания влаги во избежание разбухания каркасов, фасадов и столешницы, отклеивания кромок на боковых поверхностях.
4. Следует оберегать поверхность мебели и ее конструктивные элементы от механических повреждений, которые могут быть вызваны воздействием твердых предметов, абразивных порошков, а также чрезмерными физическими нагрузками.
5. Изделия мебели необходимо устанавливать на ровные поверхности.
6. Рекомендуется для чистки преимущественно пользоваться мягкой тканью или замшей, смоченной и хорошо отжатой перед использованием. Всегда тщательно высушивайте (протирайте сухой тканью) смоченные участки по окончании чистки. Не следует использовать средства, обладающие абразивными свойствами, а также губки с покрытием из металлического волокнообразного или стружечного материала при чистке.
7. В процессе эксплуатации мебели возможно ослабление крепежной фурнитуры, необходимо осуществлять «затяжку» всех изделий металлофурнитуры, осуществляющих крепеж и регулировку узлов, обеспечивающих открывание и трансформацию подвижных элементов.

Общие технические указания по сборке.

Для удобства транспортировки и предохранения от повреждений, мебель поставляется в разобранном виде в индивидуальной упаковке. Вы можете собрать ее самостоятельно, либо воспользоваться услугами квалифицированных сборщиков. Не приступайте к сборке, не ознакомившись с инструкцией!

Проверить комплектность каждой упаковки, согласно комплектовочной ведомости. **При обнаружении дефектов или не комплектности к сборке не приступать. Обратитесь к продавцу.** ВНИМАНИЕ! Не рекомендуется одновременно вынимать детали из всех упаковок во избежание их смешивания (можете перепутать детали). Проверить наличие фурнитуры.

Во избежание перекосов и повреждений, а также загрязнения мебели, сборку производить на ровном полу, покрытом тканью или бумагой. Необходимо соблюдать осторожность, чтобы не повредить поверхность деталей. В сборке сложных и больших изделий желательно участие двух человек. Перед началом сборки необходимо определить расположение деталей в изделии в соответствии со схемами сборки и инструкцией.

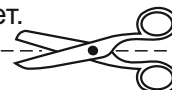
Производитель оставляет за собой право вносить незначительные изменения в конструкцию, не изменяющую внешний вид и дизайн изделия без предварительного уведомления.

Поставщик гарантирует соответствие товаров требованиям ГОСТа 16371-14 при соблюдении условий транспортировки, хранения, сборки (для мебели поставляемой в разобранном виде), эксплуатации.

Гарантийный срок эксплуатации мебели: детской и для общественных помещений - 18 месяцев, бытовой – 24 месяца. Гарантийный срок при розничной продаже через торговую сеть исчисляются со дня продажи мебели, но в пределах 30 месяцев со дня ее изготовления. Срок эксплуатации 10 лет.



Россия, 440054, г.Пенза,
ул. Аустрина, д. 139А
Телефон: +7(8412)20-20-37
E-mail: mif-penza@mail.ru
<http://mebelmif.ru>



отрезать и
приклеить

Гостиная «Жасмин»

Соответствует
ГОСТ 16371-14

Дата изготовления: 20____ год
Гарантийный срок эксплуатации 24 мес.
Срок службы изделия 10 лет.
Материал: ЛДСП