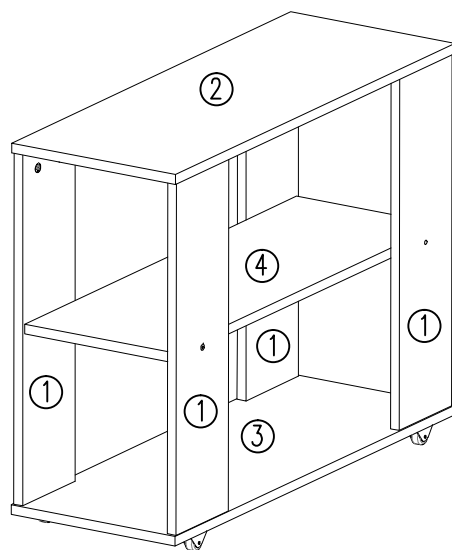


ООО "Уют Сервис"
 тел.(812)336-89-90
 Серия Мебели "Гарун"
 Стол арт.С06

№1. Стяжка 7x50  12шт.	№2. Опора прямоходная  4шт.	№3. Ключ  1шт.	№4. Эксцентрик  8шт.	№5. Дюбель эксцентрика  8шт.	№6. Саморез 4x16  8шт.	№7. Заглушка d14/d18  4шт./8шт.
---	--	---	---	--	---	--



Уважаемый покупатель.

Для удобства транспортировки и предохранения от повреждения мебель поставляется в разобранном виде. В целях повышения надежности и долговечности изделий, улучшения их качества, повышения эстетичности и комфортности, производитель оставляет за собой право совершенствования конструкции изделий, замены крепежной фурнитуры без внесения изменений в настоящую инструкцию. Прежде чем приступить к сборке, внимательно ознакомьтесь с настоящей инструкцией.

Правила сборки.

Сборку следует производить на ровном полу, покрытом тканью или бумагой, во избежание повреждений кромок и загрязнения мебели. Необходимо соблюдать осторожность, чтобы не повредить поверхности деталей. Крепление деталей должно быть прочным, без допусков на качание.

Подготовка к сборке.

1. Проверьте комплектность каждого пакета.
2. Проверьте наличие фурнитуры и метизов.
3. Перед началом сборки необходимо определить расположение деталей в изделии в соответствии со схемой сборки.

Рекомендации по сборке, эксплуатации и уходу за мебелью.

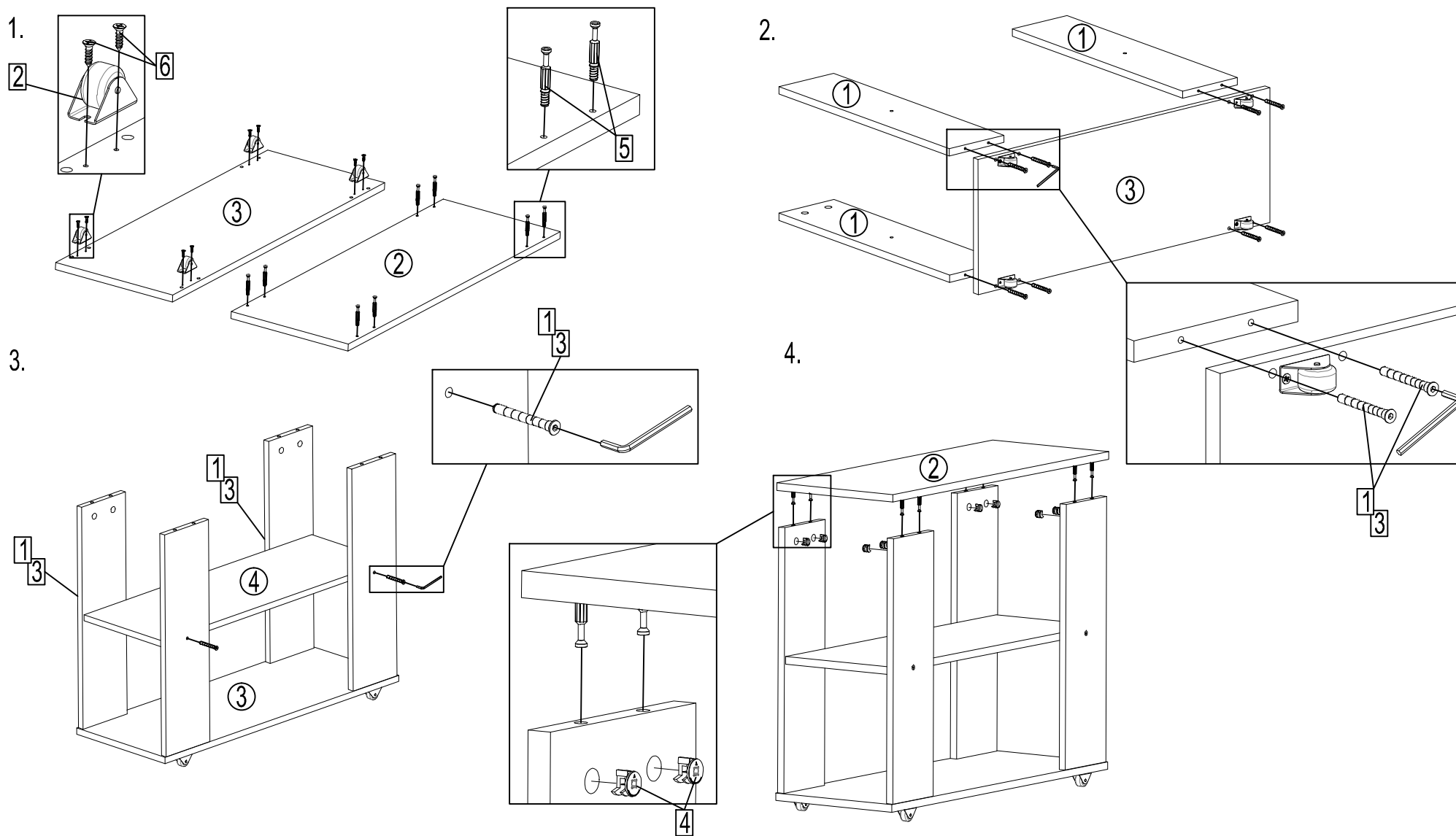
1. Мебель рекомендуется эксплуатировать в помещениях с температурой не ниже +10°C и влажностью 65+/-15 %.
2. Изделие не рекомендуется устанавливать вблизи сырых стен или источников тепла (печей, батарей или других отопительных приборов). Не проливать жидкости на поверхности изделия!
3. Соединения с помощью винтов, шурупов, и стяжек необходимо периодически проверять и производить их затяжку.
4. Удаление пыли с поверхности мебели следует производить сухой мягкой тканью или специальными салфетками. Для сохранения внешнего вида мебели рекомендуется периодически производить обработку поверхностей специальными составами, предназначенными для ухода за мебелью, в соответствии с инструкцией по их применению. Выполнение данных условий позволит в течении длительного времени сохранить эстетические и эксплуатационные качества наших изделий.

Гарантии изготовителя:

1. Приобретая изделия мебели, убедитесь в отсутствии механических повреждений.
2. Компания несет ответственность за соответствие товара предъявленным требованиям, при условии соблюдения правил транспортировки, сборки и ухода за мебелью.
3. Претензии от покупателей принимаются магазинами, продавшими товар в течении 24 месяцев со дня продажи, с обязательным приложением товарного чека и упаковочного талона.

Благодарим Вас за покупку и выражаем уверенность, что при соблюдении правил сборки и условий эксплуатации мебель будет надежно служить Вам в течении длительного времени.

№п/п	Обозначение	Наименование	Длина	Ширина	Толщина	К-ВО
1	С0601	Бок	569	150	16	4
2	С0607	Крышка	300	800	16	1
3	С0609	Дно	300	800	16	1
4	С0621	Полка	265	780	16	1



1. На дет.3 установите опоры прямоходные №2 при помощи саморезов 4*16 №6. На дет.2 установите дюбеля эксцентриков №5.
2. Соедините дет.3 с дет.1 при помощи стяжки №1 и ключа №3.
3. К собранной конструкции прикрепите дет.4 при помощи стяжки №1 и ключа №3.
4. На дет.1 установите эксцентрики №4. Дюбеля эксцентриков крышки дет.2 завести в отверстия дет.1 и зафиксировать их поворотом эксцентриков №4 по часовой стрелке.
5. Видимый крепеж от эксцентриков закройте заглушками d18 №7 , от стяжек заглушками d14.