

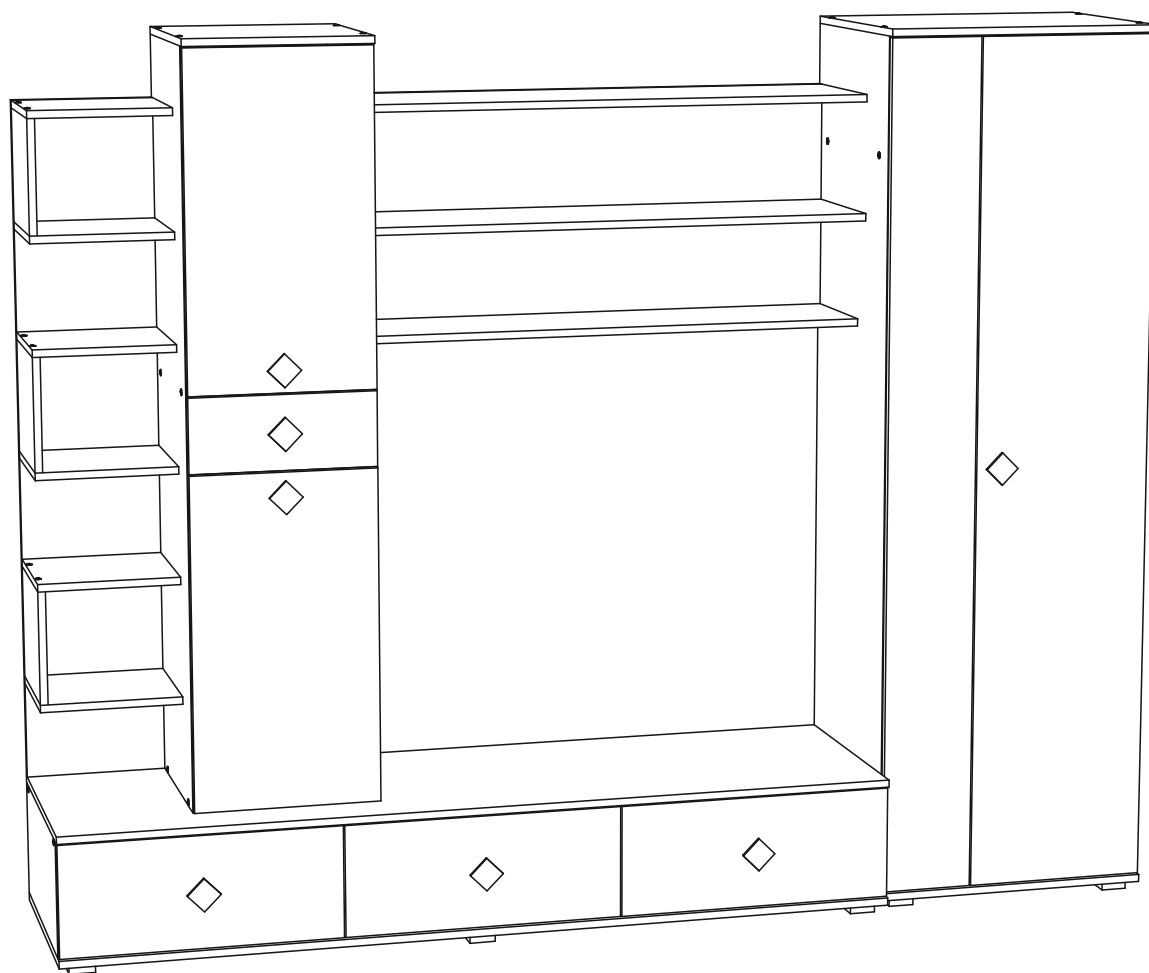
Мебельная компания «МиФ»

Паспорт изделия

Инструкция по сборке и эксплуатации мебели

Гостиная «Стиль»

2400x1920x520 (ШxВxГ)



Гостиная производится в цвете:

Венге - Дуб беленый,

Ясень Шимо темный - Ясень Шимо светлый



Россия, 440054, г. Пенза, ул. Аустрина, д. 139А

Телефон: (8412)20-20-37

E-mail: mif-penza@mail.ru

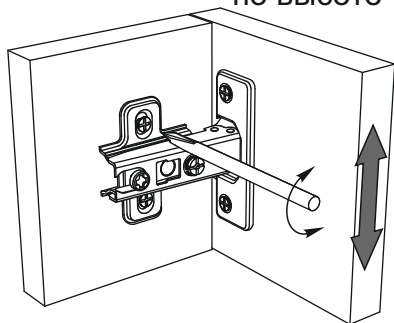
Сайт: www.mebelmif.ru

Комплектовочная ведомость на детали

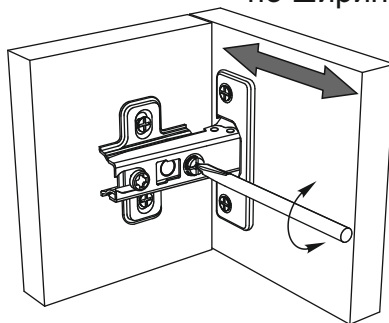
Упаковка №	Наименование	Цвет детали в комплектации:		Размеры, мм	Кол-во, шт	№
		Венге - Дуб беленый	Ясень Шимо св. - Ясень Шимо темн.			
1	Боковина	Венге	Ясень Шимо темн.	1868x472	1	1
1	Боковина	Венге	Ясень Шимо темн.	1868x472	1	2
1	Створка	Венге	Ясень Шимо темн.	1862x200	1	3
3	Крышка	Венге	Ясень Шимо темн.	1800x524	1	4
3	Крышка	Венге	Ясень Шимо темн.	1800x524	1	5
2	Боковина	Венге	Ясень Шимо темн.	1604x408	1	6
2	Боковина	Венге	Ясень Шимо темн.	1604x408	1	7
2	Задняя стенка	Венге	Ясень Шимо темн.	1470x300	1	8
1	Крышка	Венге	Ясень Шимо темн.	600x492	1	9
1	Крышка	Венге	Ясень Шимо темн.	600x492	1	10
3	Планка	Венге	Ясень Шимо темн.	576x60	4	11
1	Вязка	Венге	Ясень Шимо темн.	568x472	1	12
1	Передняя стенка ящика	Венге	Ясень Шимо темн.	526x200	1	13
3	Задняя стенка ящика	Венге	Ясень Шимо темн.	526x200	1	14
3	Задняя стенка ящика	Венге	Ясень Шимо темн.	518x200	2	15
1	Передняя стенка ящика	Венге	Ясень Шимо темн.	518x200	1	16
1	Передняя стенка ящика	Венге	Ясень Шимо темн.	518x200	1	17
3	Задняя стенка	Венге	Ясень Шимо темн.	494x1100	1	18
3	Боковина ящика	Венге	Ясень Шимо темн.	450x200	6	19
2	Боковина ящика	Венге	Ясень Шимо темн.	400x110	2	20
2	Крышка	Венге	Ясень Шимо темн.	400x428	1	21
2	Вязка	Венге	Ясень Шимо темн.	368x408	2	22
2	Полка	Венге	Ясень Шимо темн.	366x378	2	23
2	Передняя стенка ящика	Венге	Ясень Шимо темн.	310x110	1	24
2	Задняя стенка ящика	Венге	Ясень Шимо темн.	310x110	1	25
3	Перегородка	Венге	Ясень Шимо темн.	248x504	1	26
3	Боковина	Венге	Ясень Шимо темн.	248x504	1	27
3	Перегородка	Венге	Ясень Шимо темн.	248x504	1	28
3	Боковина	Венге	Ясень Шимо темн.	248x504	1	29
2	Лицевая панель	Венге	Ясень Шимо темн.	160x397	1	30
1	Створка	Дуб беленый	Ясень Шимо св.	1862x394	1	31
4	Полка вязка	Дуб беленый	Ясень Шимо св.	1100x312	2	32
4	Полка вязка	Дуб беленый	Ясень Шимо св.	1100x280	1	33
2	Створка	Дуб беленый	Ясень Шимо св.	716x397	1	34
2	Створка	Дуб беленый	Ясень Шимо св.	716x397	1	35
4	Полка вязка	Дуб беленый	Ясень Шимо св.	300x280	6	36
2	Стойка	Дуб беленый	Ясень Шимо св.	242x280	3	37
3	Лицевая панель	Дуб беленый	Ясень Шимо св.	242x597	3	38
1	ЛДВП	Белый	Белый	1895x295	2	39
2	ЛДВП	Белый	Белый	1615x395	1	40
3	ЛДВП ящика	Белый	Белый	538x430	1	41
3	ЛДВП ящика	Белый	Белый	530x430	2	42
2	ЛДВП ящика	Белый	Белый	322x380	1	43
3	ЛДВП	Белый	Белый	275x1198	1	44
3	ЛДВП	Белый	Белый	275x598	1	45
1	Штанга металл овал	-----	-----	562	1	46
1	Профиль соединительный	-----	-----	1868	1	47

Регулирование зазоров и положения дверей с петлями

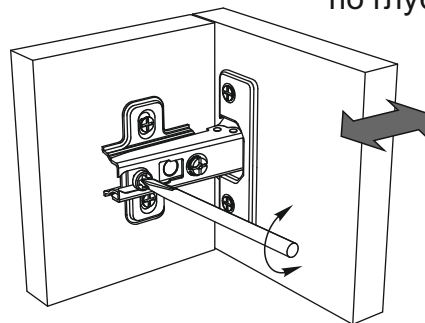
регулирование
по высоте



регулирование
по ширине

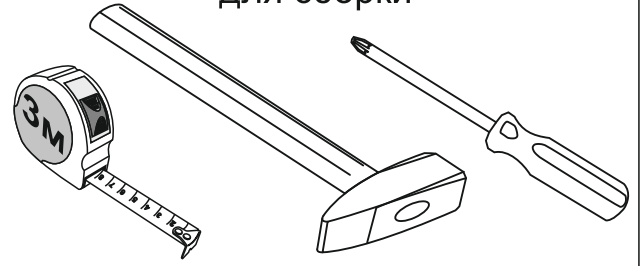


регулирование
по глубине

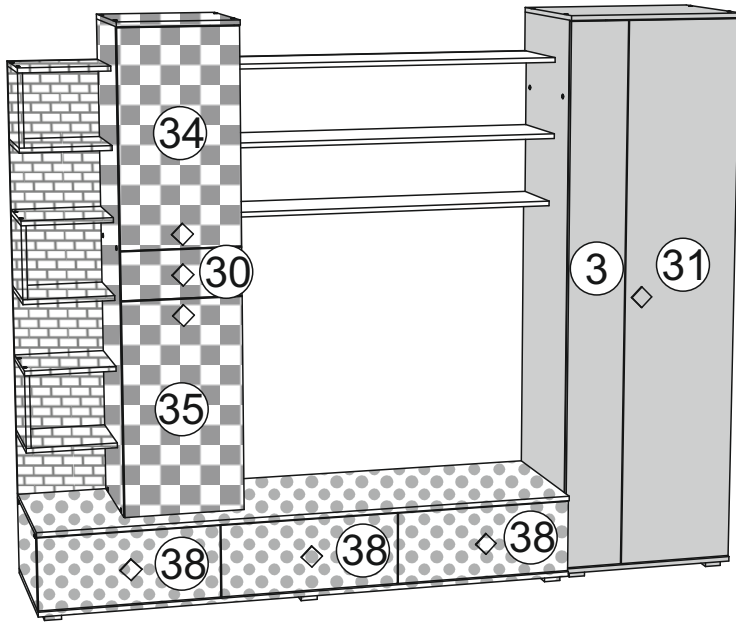


Сборку рекомендуется производить с помощью специалиста, так как неправильная сборка может привести к нежелательным последствиям. Инструкция даст Вам необходимые рекомендации по сборке, порядка которого просим Вас придерживаться. Перед сборкой внимательно ознакомьтесь с инструкцией, проверьте комплектность фурнитуры и разберите ее по назначению.




необходимый инструмент для сборки



Также необходим инструмент для сверления отверстий диаметром 5-6 мм.



Гостиная «Стиль» состоит из функциональных блоков:

-  Шкаф платяной
-  Пенал
-  Тумба
-  Полки
-  Стелаж

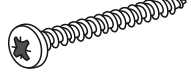
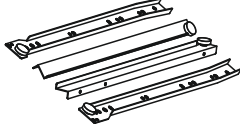
<p>Евровинт 6x50</p>  <p>118 шт</p>	<p>Гвоздь 1,6x25</p>  <p>110 шт</p>	<p>Шуруп 4x16</p>  <p>102 шт</p>	<p>Шуруп 4x30</p>  <p>56 шт</p>	<p>Шуруп 4x45</p>  <p>4 шт</p>	<p>Шуруп 3,5x30</p>  <p>3 шт</p>
<p>Ключ для евровинта</p>  <p>1 шт</p>	<p>Заглушка для евровинта</p>  <p>56 шт</p>	<p>Опора ОСК-20К</p>  <p>10 шт</p>	<p>Ручка К-8</p>  <p>5 шт</p>	<p>Петля накладная 90°</p>  <p>12 шт</p>	<p>Шкант 8x30</p>  <p>4 шт</p>
<p>Штанго-держатель</p>  <p>2 шт</p>	<p>Направляющая 450 мм</p>  <p>3 компл</p>	<p>Направляющая 400 мм</p>  <p>1 компл</p>	<p>Полко-держатель</p>  <p>8 шт</p>		

Схема сборки гостиной «Стиль»

1. Сборку необходимо производить вдвоём на чистой, ровной поверхности. Предварительно, перед сборкой определить место установки изделия. Вскрыть пакеты и согласно схеме сборки прикрепить необходимую фурнитуру в отверстия. После этого можно приступать к сборке.

2. Соберите платяной шкаф. Для этого, на боковины №1 и №2, шурупами 4x16 закрепите штангодержатели, как показано на схеме 1.

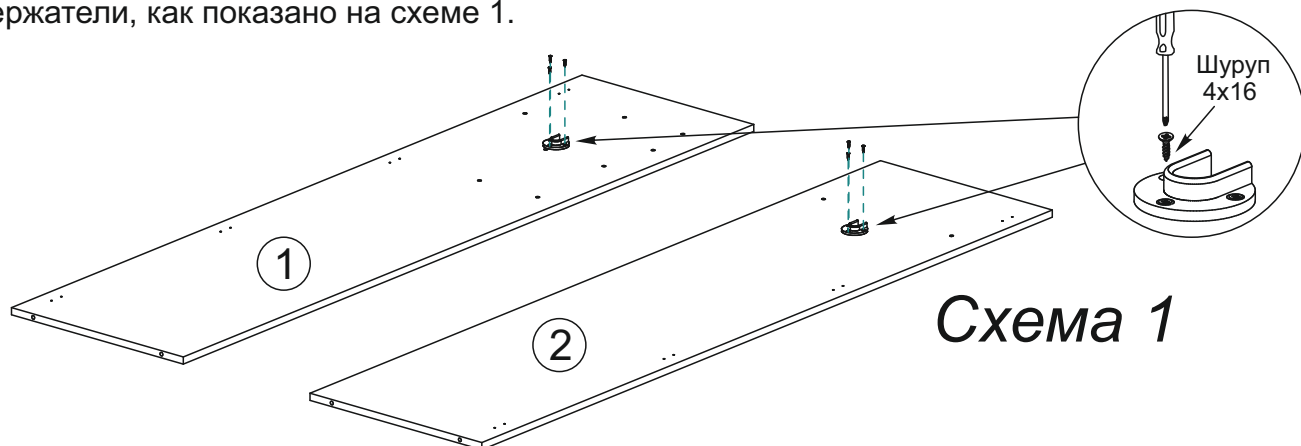


Схема 1

3. Далее, с помощью евровинтов, соедините между собой боковины №1 и №2, крышки №9 и №10, вязку №12, как показано на схеме 2.

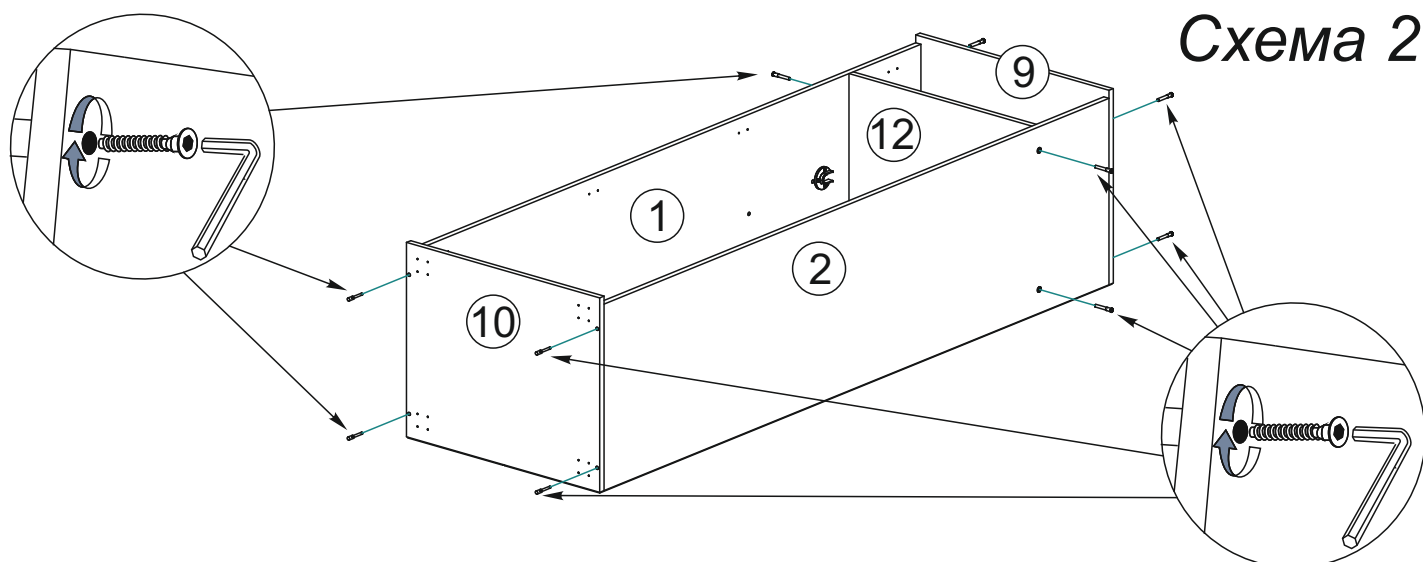


Схема 2

4. Чтобы установить задние стенки №39, необходимо собранную конструкцию перевернуть лицевой стороной вниз. Замерить, с помощью рулетки, и уровнять диагонали ($a=b$). Далее наложить задние стенки, соединив их брусом. Аккуратно, не нарушая диагоналей прибить ЛДВП с шагом 130-150мм. гвоздями согласно схеме 3.

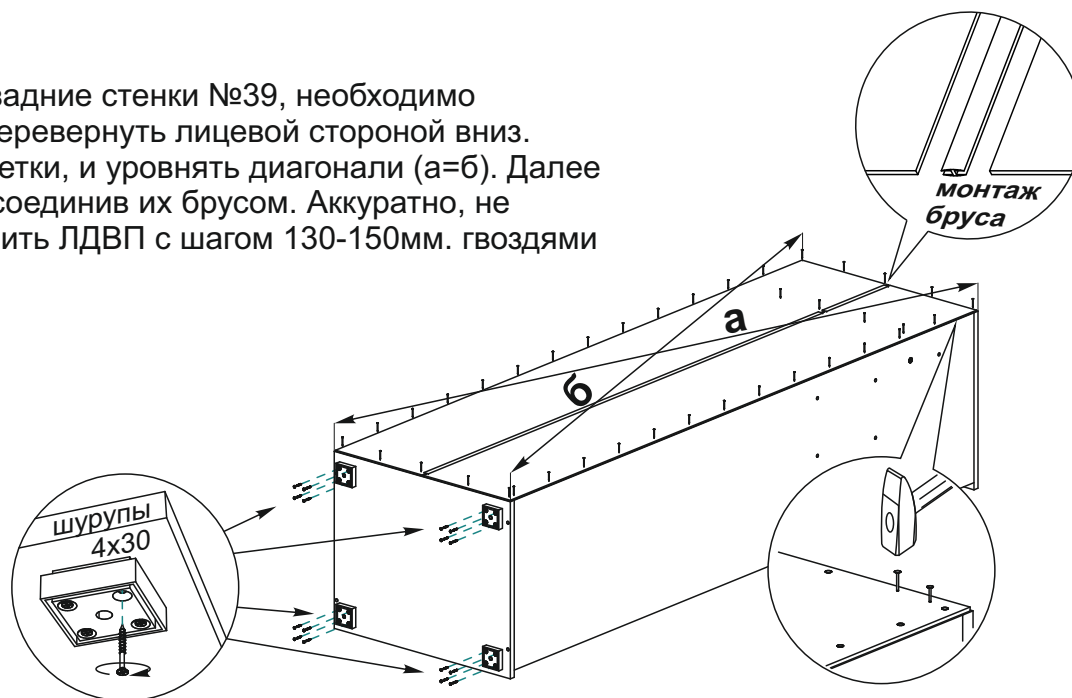


Схема 3

5. Далее соберите короб тумбы. Для этого на крышку №5, шурупами 4x30, закрепите опоры, как показано на схеме 4

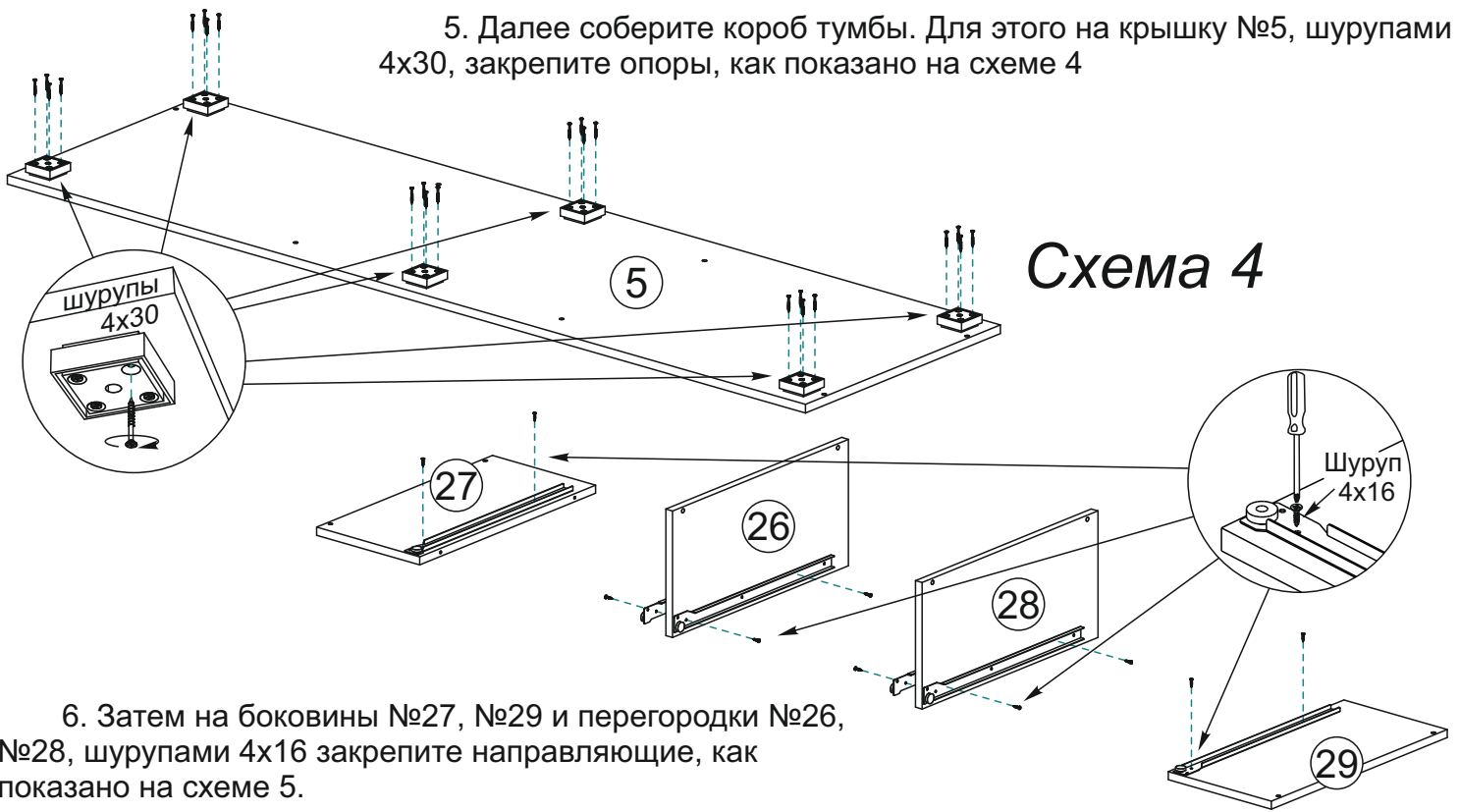
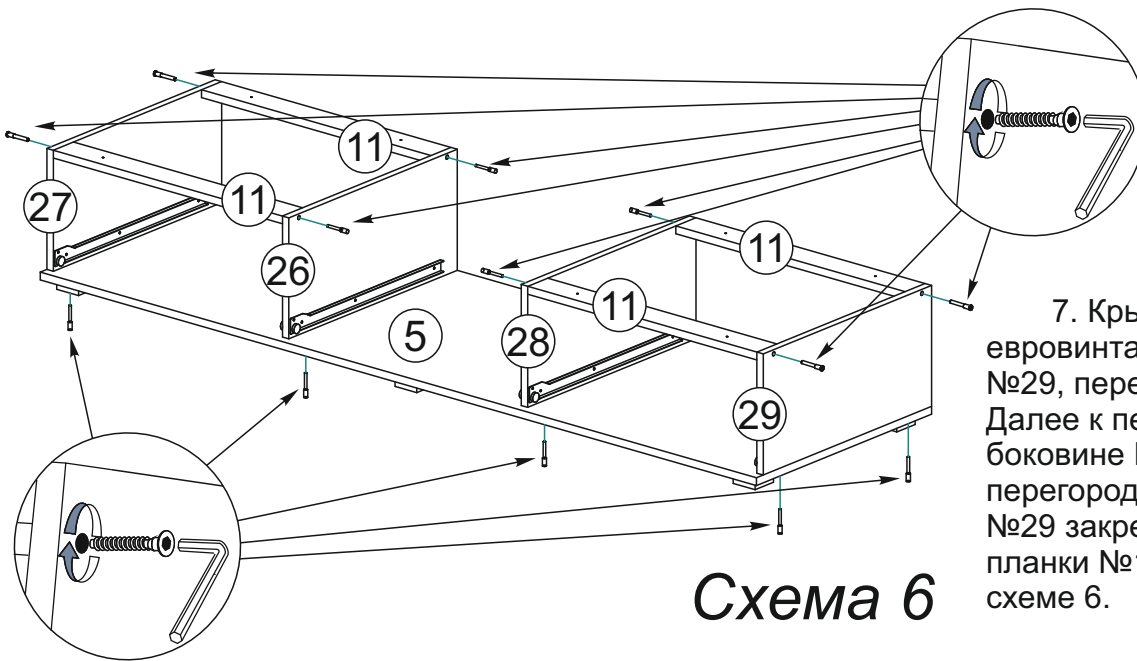


Схема 4

6. Затем на боковины №27, №29 и перегородки №26, №28, шурупами 4x16 закрепите направляющие, как показано на схеме 5.

Схема 5



7. Крышку №5 соедините евровинтами с боковинами №27, №29, перегородками №26, №28. Далее к перегородке №26 и боковине №27, а также к перегородке №28 и боковине №29 закрепите евровинтами планки №11, как показано на схеме 6.

Схема 6

8. Приступите к сборке короба пенала. На боковины №6 и №7, ориентируясь на глухие отверстия Ø5 мм, установите полкодержатели. Затем шурупами 4x16 закрепите направляющие длиной 450 мм, как показано на схеме 7.

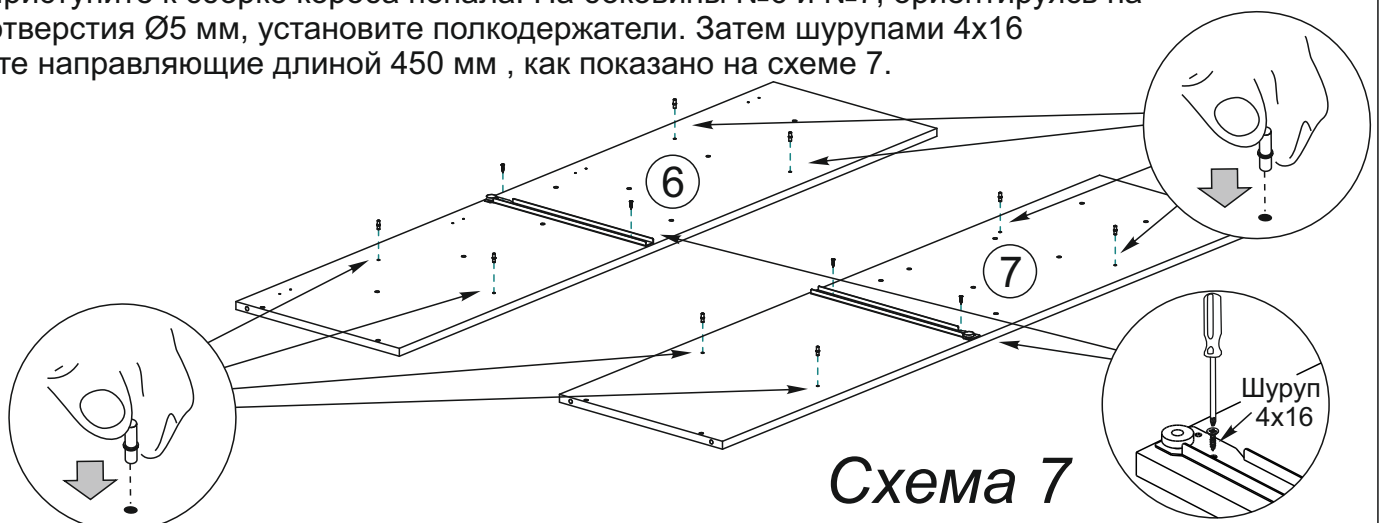


Схема 7

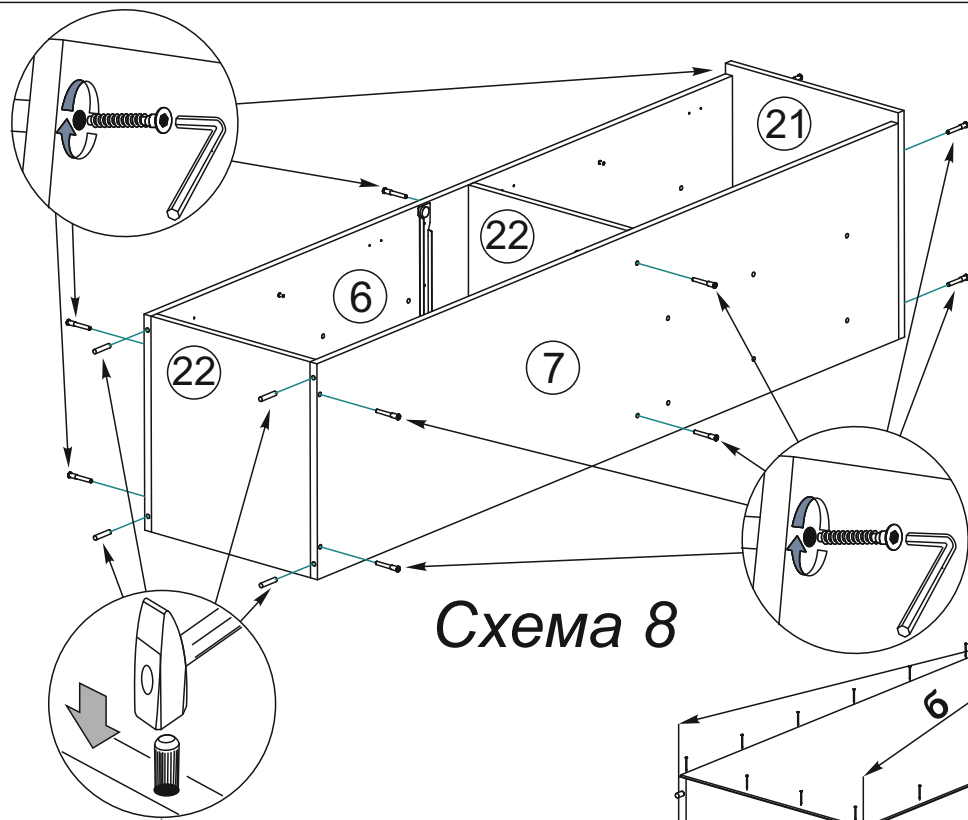


Схема 8

9. С помощью евровинтов, закрепите на боковины №6 и №7 крышку №21 и вязки №22.
 Далее в торцы боковин №6 и №7 установите шканты 8x30 в заранее просверленные отверстия Ø8 мм, согласно схеме 8.

10. Чтобы установить заднюю стенку №40, необходимо собранную конструкцию перевернуть лицевой стороной вниз. Замерить, с помощью рулетки, и уровнять диагонали ($a=b$). Далее наложить заднюю стенку и аккуратно, не нарушая диагоналей прибить ЛДВП с шагом 130-150мм. гвоздями согласно схеме 9.

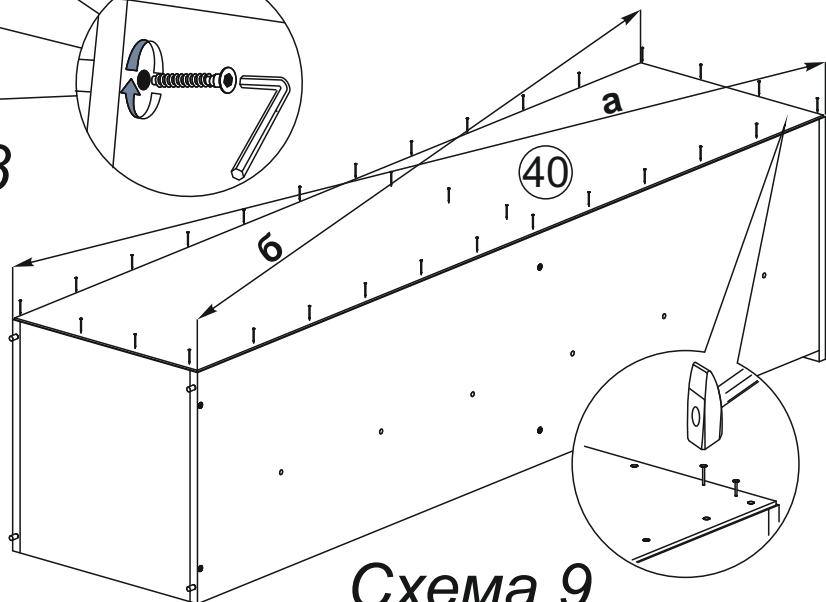


Схема 9

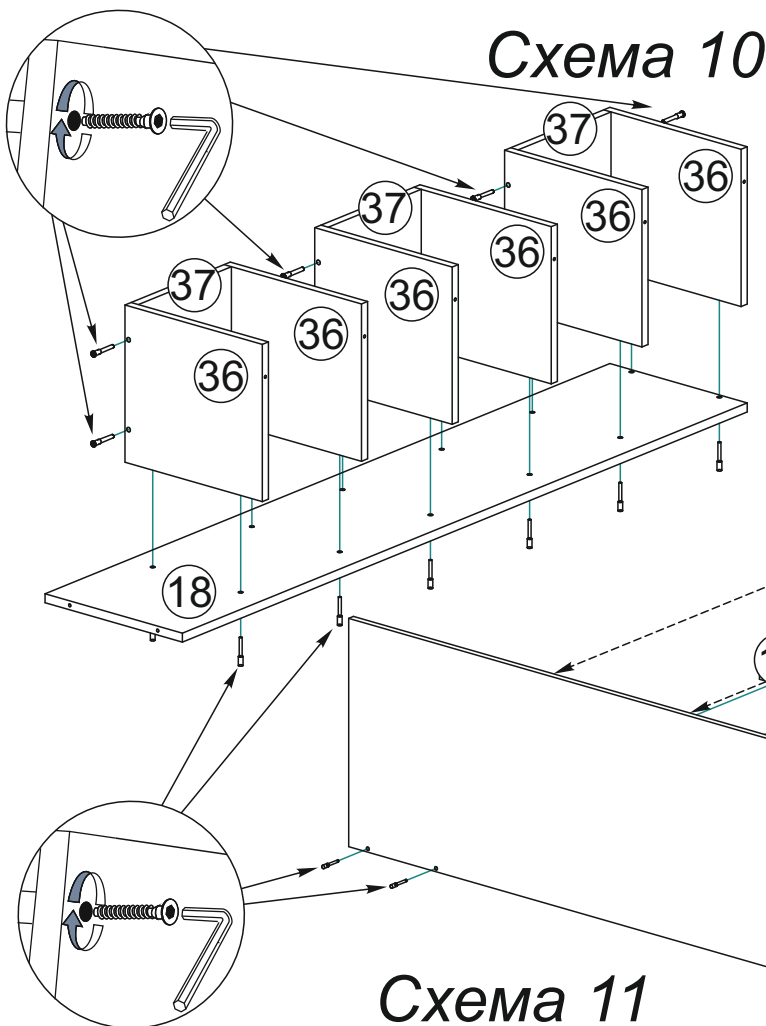


Схема 10

11. Далее соберите стелаж согласно схеме 10. Для этого детали №36 соедините евровинтами с деталями №37. Затем получившиеся конструкции также закрепить на задней стенке №18.

12. После сборки стелажа, закрепите его евровинтами на боковине №6 пенала. К получившейся конструкции присоедините крышку №4, с помощью евровинтов.

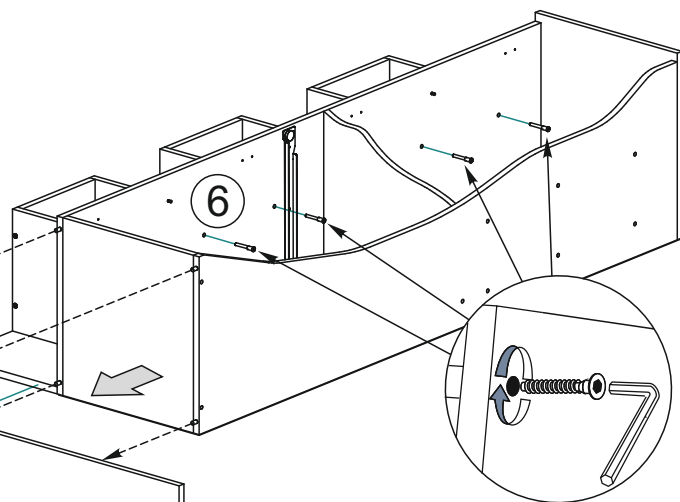


Схема 11

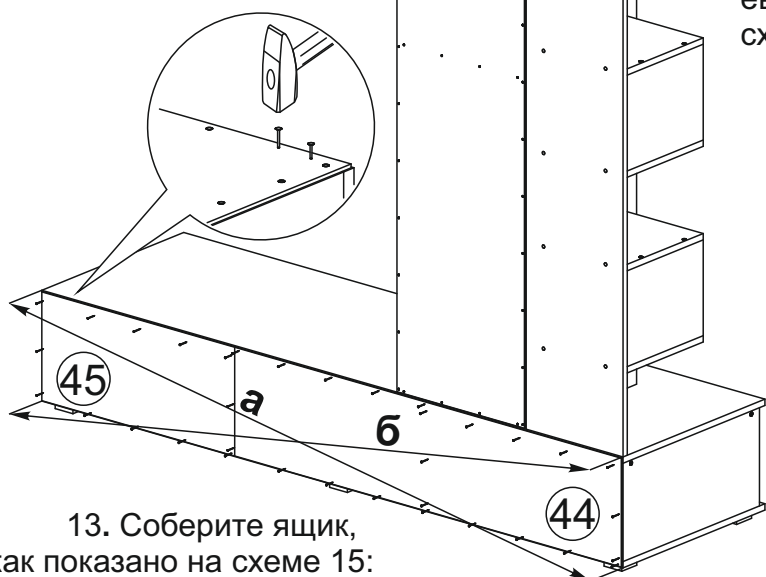
При сборке обратите внимание, что шканты установленные в торцы боковин №6 и №7 должны войти в отверстия Ø8 мм на крышке №4, как показано на схеме 11.

13. Далее необходимо соединить собранную ранее тумбу с пеналом и стелажом. Для этого через планки №11 в крышку №4 вверните шурупы 4x30 из комплекта фурнитуры, как показано на схеме 12.

Схема 12

14. Чтобы установить задние стенки №44 и №45, необходимо собранную конструкцию перевернуть лицевой стороной вниз. Замерить, с помощью рулетки, и уровнять диагонали ($a=b$). Далее наложить заднюю стенку и аккуратно, не нарушая диагоналей прибить ЛДВП с шагом 130-150мм. гвоздями согласно схеме 13.

Схема 13



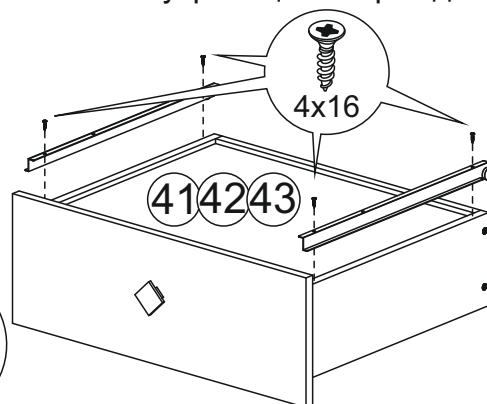
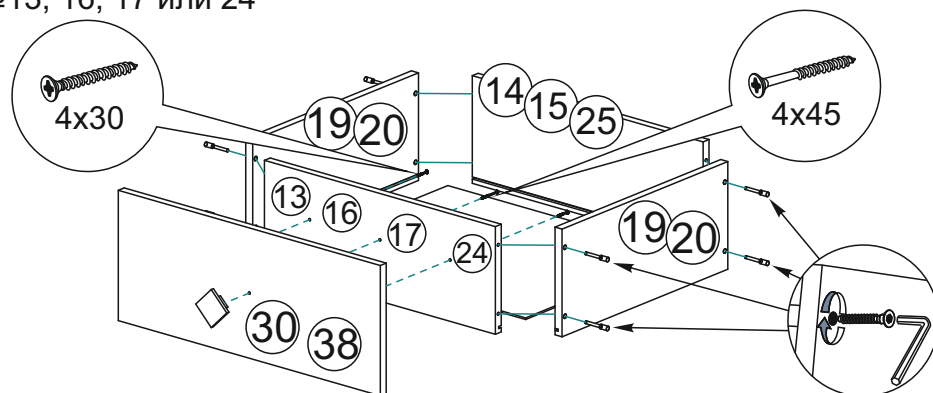
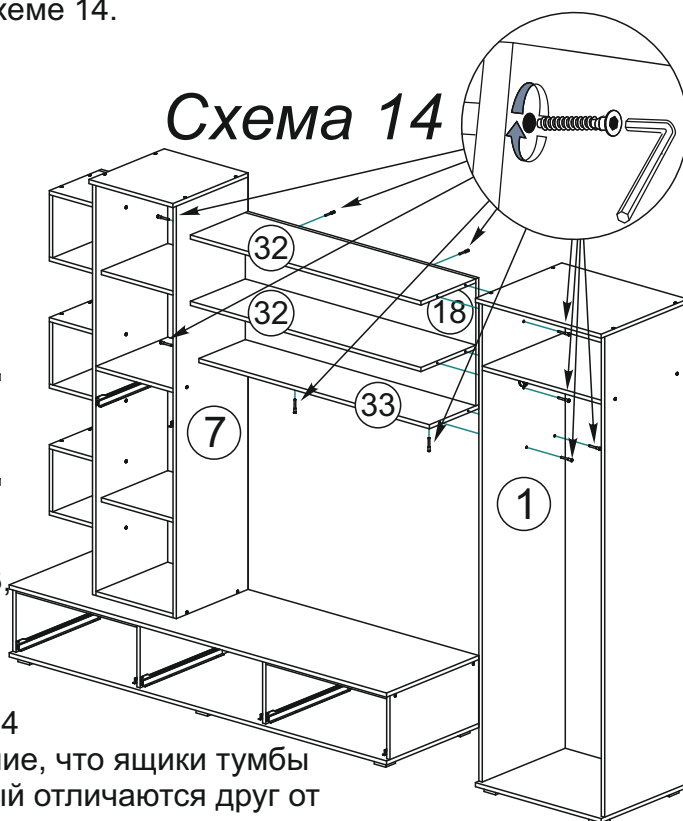
13. Соберите ящик, как показано на схеме 15:

- евровинтами соедините детали ящика (поз. №13, 14, 19; поз. №15, 16(17), 19; поз. №20, 24, 25).
- дно ящика (поз. № 41, 42, 43) устанавливается в паз, при сборке.
- к детали №30, 38 через деталь №13, 16, 17 или 24 закрепите ручку шурупом 4x45. Обратите внимание, что ящики тумбы разные (левый, средний, правый). Левый и правый отличаются друг от друга отверстиями на деталях № 16 и №17. Детали корпуса среднего ящика другого размера
- установите направляющие снизу ящика и закрепите их шурупами 4x16.
- установив ящик в ответные части направляющих на боковинах и перегородках № 6, 7, 26, 27, 28 и 29 выровняйте лицевые панели №30,38 и зафиксируйте ее шурупами 4x30 изнутри ящика через деталь №13, 16, 17 или 24

15. Далее закрепите полки. Для этого соедините евровинтами детали №32 и №33 с боковинами №1 и №7.

Затем к деталям №32 и №33 закрепите евровинтами заднюю стенку №18, как показано на схеме 14.

Схема 14



Инструкция по уходу за мебелью и правила эксплуатации

Для поддержания надлежащего внешнего вида и увеличение срока эксплуатации рекомендуется соблюдать следующие общие правила:

1. Мебель должна эксплуатироваться в сухих и теплых помещениях, имеющих отопление и вентиляцию при температуре воздуха не ниже +1° и не выше +40°, относительной влажности 65-85%.
2. Расположение мебели ближе одного метра от отопительных приборов и других источников тепла, а также под прямыми солнечными лучами, вызывает ускоренное старение покрытия и деформацию мебельных щитов.
3. Поверхность деталей мебели следует оберегать от попадания влаги во избежание разбухания каркасов, фасадов и столешницы, отклеивания кромок на боковых поверхностях.
4. Следует оберегать поверхность мебели и ее конструктивные элементы от механических повреждений, которые могут быть вызваны воздействием твердых предметов, абразивных порошков, а также чрезмерными физическими нагрузками.
5. Изделия мебели необходимо устанавливать на ровные поверхности.
6. Рекомендуется для чистки преимущественно пользоваться мягкой тканью или замшей, смоченной и хорошо отжатой перед использованием. Всегда тщательно высушивайте (протирайте сухой тканью) смоченные участки по окончании чистки. Не следует использовать средства, обладающие абразивными свойствами, а также губки с покрытием из металлического волокнообразного или стружечного материала при чистке.
7. В процессе эксплуатации мебели возможно ослабление крепежной фурнитуры, необходимо осуществлять «затяжку» всех изделий металлофурнитуры, осуществляющих крепеж и регулировку узлов, обеспечивающих открывание и трансформацию подвижных элементов.

Общие технические указания по сборке.

Для удобства транспортировки и предохранения от повреждений, мебель поставляется в разобранном виде в индивидуальной упаковке. Вы можете собрать ее самостоятельно, либо воспользоваться услугами квалифицированных сборщиков. Не приступайте к сборке, не ознакомившись с инструкцией!

Проверить комплектность каждой упаковки, согласно комплектовочной ведомости. **При обнаружении дефектов или не комплектности к сборке не приступать. Обратитесь к продавцу.** ВНИМАНИЕ! Не рекомендуется одновременно вынимать детали из всех упаковок во избежание их смешивания (можете перепутать детали). Проверить наличие фурнитуры.

Во избежание перекосов и повреждений, а также загрязнения мебели, сборку производить на ровном полу, покрытом тканью или бумагой. Необходимо соблюдать осторожность, чтобы не повредить поверхность деталей. В сборке сложных и больших изделий желательно участие двух человек. Перед началом сборки необходимо определить расположение деталей в изделии в соответствии со схемами сборки и инструкцией.

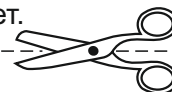
Производитель оставляет за собой право вносить незначительные изменения в конструкцию, не изменяющую внешний вид и дизайн изделия без предварительного уведомления.

Поставщик гарантирует соответствие товаров требованиям ГОСТа 16371-14 при соблюдении условий транспортировки, хранения, сборки (для мебели поставляемой в разобранном виде), эксплуатации.

Гарантийный срок эксплуатации мебели: детской и для общественных помещений - 18 месяцев, бытовой – 24 месяца. Гарантийный срок при розничной продаже через торговую сеть исчисляются со дня продажи мебели, но в пределах 30 месяцев со дня ее изготовления. Срок эксплуатации 10 лет.



Россия, 440054, г.Пенза,
ул. Аустрина, д. 139А
Телефон: +7(8412)20-20-37
E-mail: mif-penza@mail.ru
<http://mebelmif.ru>



отрезать и
приклеить

Гостиная «Стиль»

Соответствует
ГОСТ 16371-14

Дата изготовления: 20____ год
Гарантийный срок эксплуатации 24 мес.
Срок службы изделия 10 лет.
Материал: ЛДСП