

Порядок сборки

Перед началом сборки необходимо ознакомиться с инструкцией и убедиться в правильности полученных Вами комплектующих деталей и наличии крепежной фурнитуры.

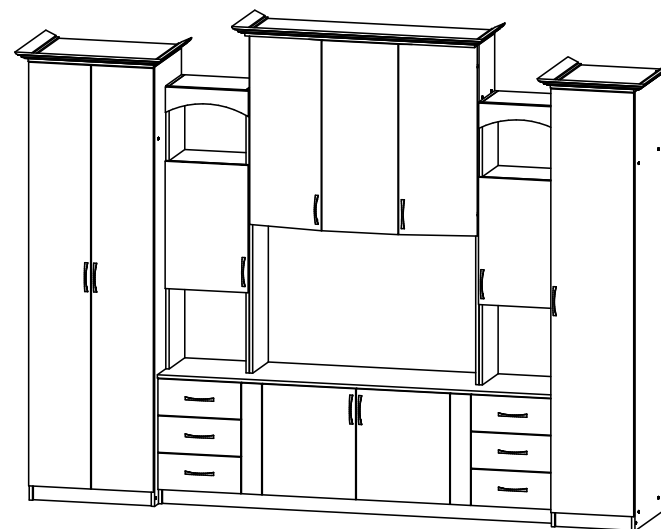
Для сборки необходимо иметь отвертки (одну плоскую и две крестовые) или шуруповерт с крестообразной насадкой №2, шестигранной №4, молоток, рулетку. Сборку следует производить вдвоем на ровной горизонтальной, чистой и твердой поверхности, застеленной тканью или упаковочной тарой. Полы должны быть ровными. Окончательно собранное изделие выставить по уровню.

Вид	Наименование	Кол. (стенка)	Кол. (шкаф)	Кол. (пенал)	Вид	Наименование	Кол. (стенка)	Кол. (шкаф)	Кол. (пенал)
	Гвоздь 2x20	189	61	50		Ручка-скоба 96	12	2	1
	Подпятник	8	4	4		Петля накладная 90°	8	8	4
	Штангодержатель	-	2	-		Петля накладная 180°	4	-	-
	Полкодержатель	8	-	12		Направляющие роликовые 400	6	-	-
	Евровинт 6x50	88	14	18		Еврозаглушка	20	10	10
	Шуруп 3x16	30	-	-		Шкант	12	-	-
	Шуруп 4x16	124	38	16		Уголок 20x20	14	-	-
	Шуруп 3,5x30	12	4	2		Клеймер	30	-	-
	Шуруп 4x30	20	6	6		Стяжка межсекционная	4	2	2
	Шуруп 4x45	12	-	-		Ключ к евровинту	1	-	-

ВНИМАНИЕ!!! Для предотвращения опрокидывания крупных элементов мебели их необходимо прикрепить к стене. В комплект для сборки мебели не входят крепежные средства для крепления к стене. Вам необходимо приобрести их самостоятельно в специализированных магазинах. Не забывайте о том, что для различных материалов стен необходимо использовать разные крепежные элементы



**ТАМОЖЕННЫЙ СОЮЗ
ДЕКЛАРАЦИЯ О СООТВЕТСТВИИ** 
Адрес: 440054, г.Пенза, ул. Аустрина, д. 139А
Телефон: +78412202037
E-mail: mif-penza@mail.ru



Гостиная «Альберт»
3100(2700)x2230x500(ШxВxГ)

Все замечания и пожелания присылайте по адресу mif-penza@mail.ru, они будут рассмотрены **незамедлительно**.



Уважаемые покупатели! Идеального качества сборки можно добиться только путем привлечения **ПРОФФЕССИОНАЛЬНОГО** (толкового) сборщика мебели.

<http://mebelmif.ru/>

Схема сборки шкафа

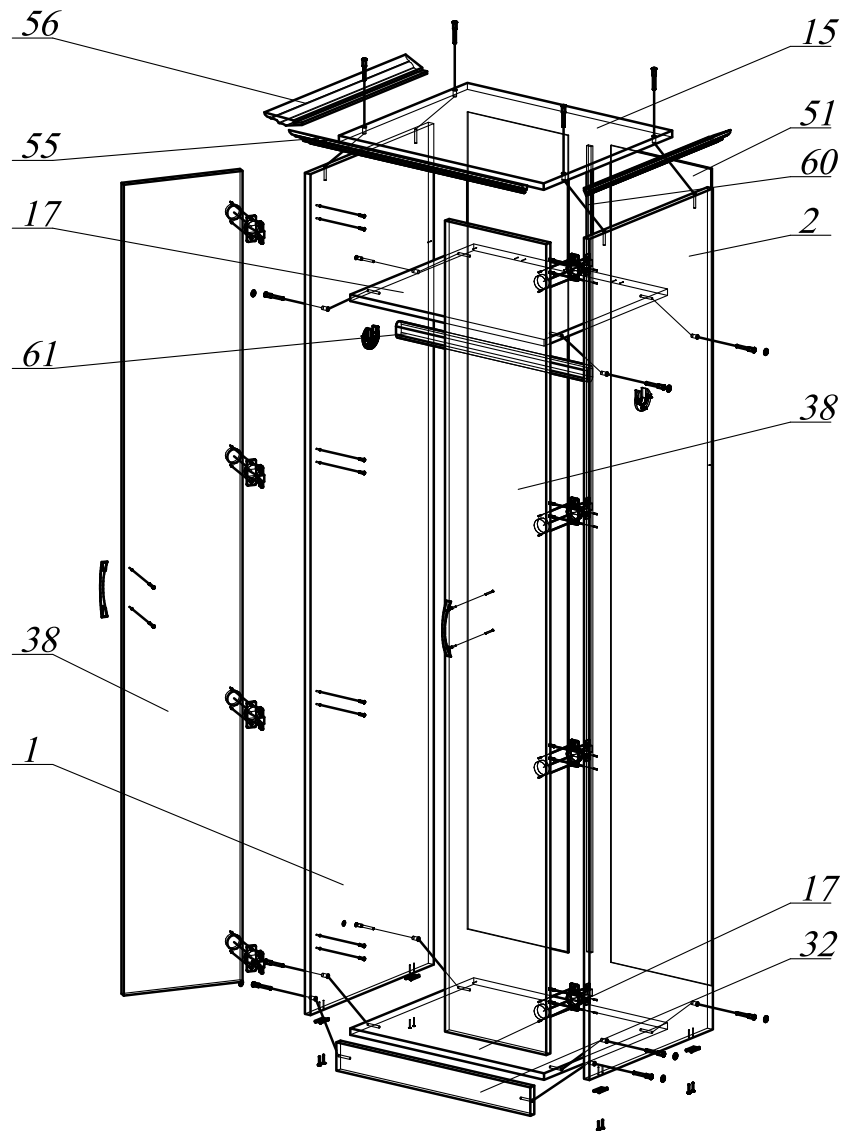


схема установки соединительного профиля

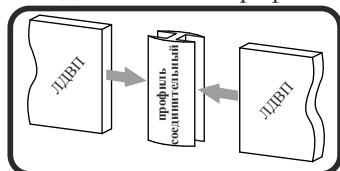


схема монтажа петли

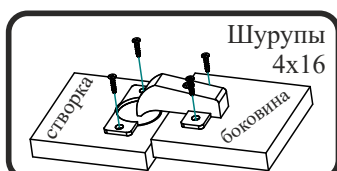


схема монтажа скалкодержателя

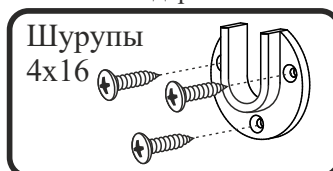


Схема сборки пенала

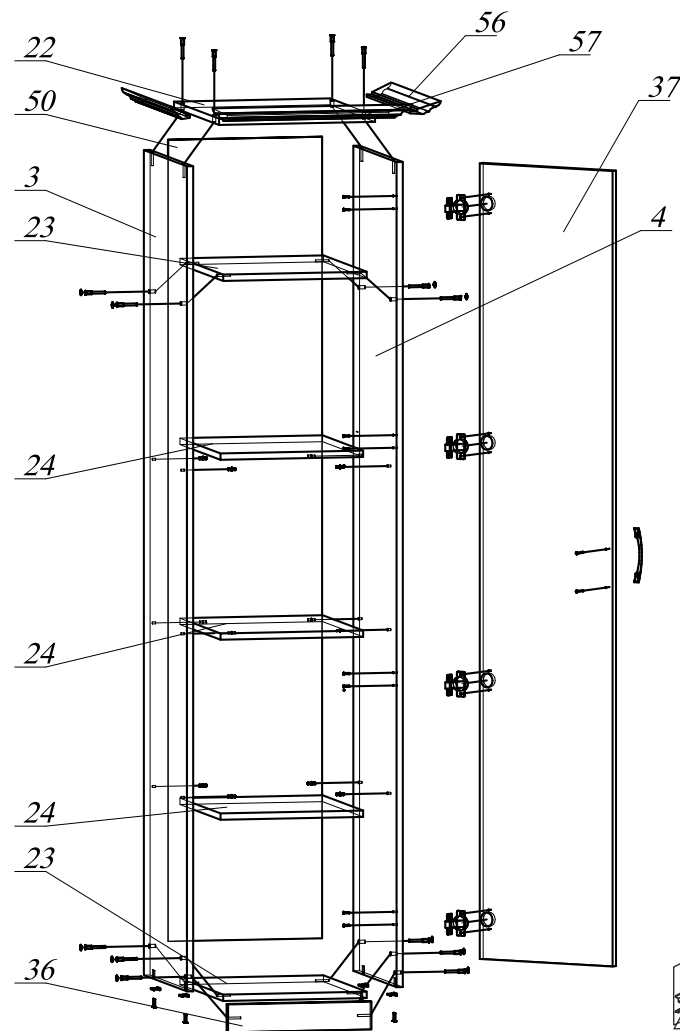
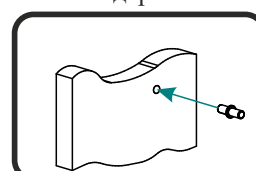
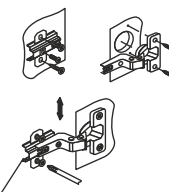


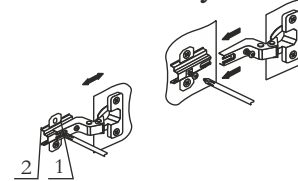
схема монтажа полкодержателя



Регулировка створки по высоте



Регулировка створки по глубине



Регулировка створки по ширине

Схема сборки центральной секции

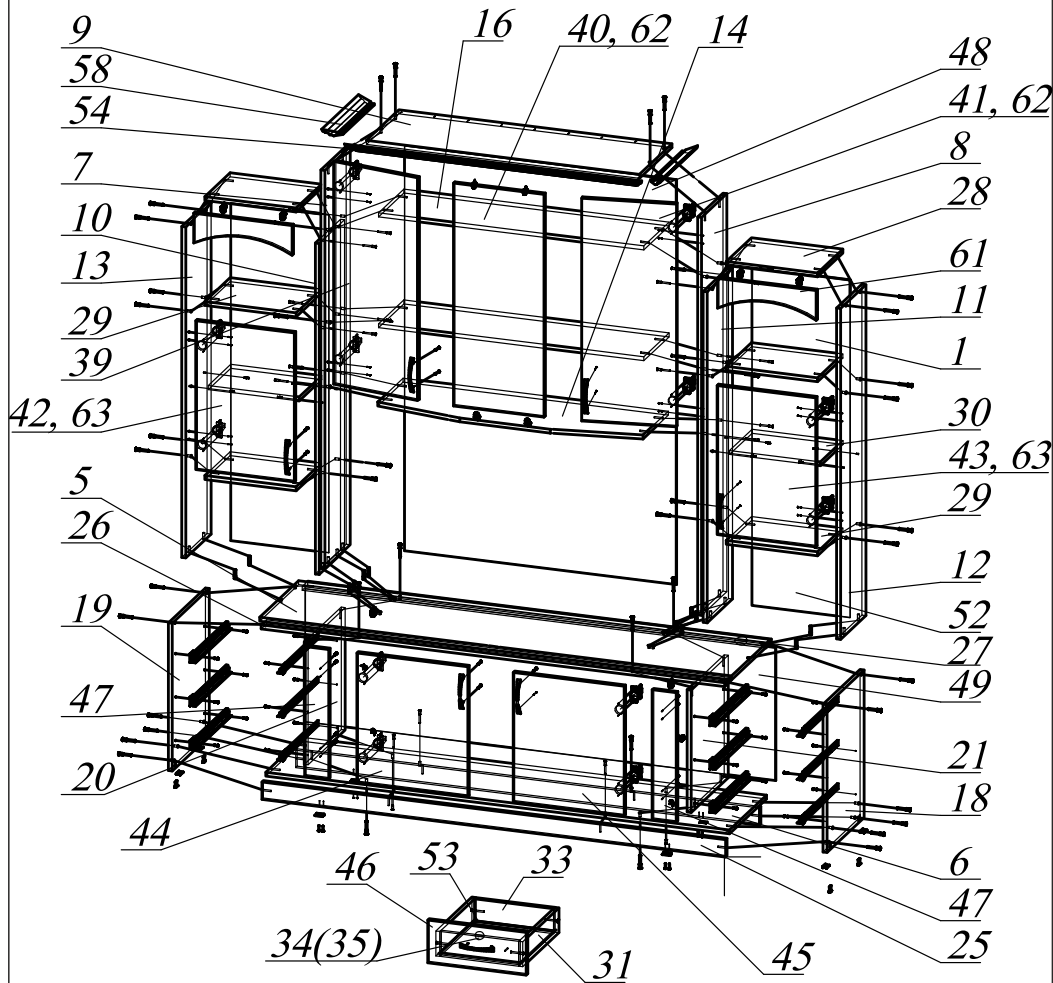
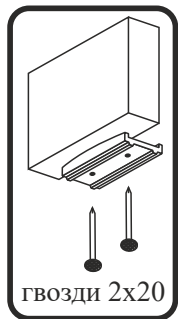
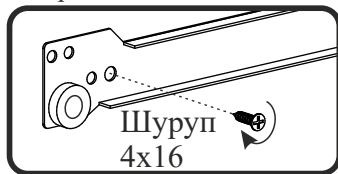


схема монтажа подпятника



Крепить стекла поз. 62 и 63 к створкам поз. 40, 41, 42 и 43 с помощью кляймеров и шурупов 3x16.

схема монтажа направляющей на боковине



Поз.	Наименование	Длина	Ширина	Кол.
1	Боковина шкафа лев.	2070	480	1
2	Боковина шкафа прав.	2070	480	1
3	Боковина пенала лев.	2070	480	1
4	Боковина пенала прав.	2070	480	1
5	Крышка	1900	430	1
6	Вязка	1868	410	1
7	Боковина лев.	1603	280	1
8	Боковина прав.	1603	280	1
9	Крышка	1100	360	1
10	Боковина	1333	280	1
11	Боковина	1333	280	1
12	Боковина	1333	280	1
13	Боковина	1333	280	1
14	Вязка	1068	340	1
15	Крышка	600	500	1
16	Вязка	1068	280	2
17	Вязка	568	480	2
18	Боковина	595	410	1
19	Боковина	595	410	1
20	Перегородка	493	410	1
21	Перегородка	493	410	1
22	Крышка	400	500	1
23	Вязка	368	480	2
24	Полка	366	450	3
25	Цоколь	1868	70	2
26	Планка	1868	60	1
27	Планка	1868	60	1
28	Крышка	368	280	2
29	Вязка	368	280	4
30	Полка	366	250	2
31	Боковина ящика	400	100	12
32	Цоколь	568	70	1

Поз.	Наименование	Длина	Ширина	Кол.
33	Задняя стенка ящика	318	100	6
34	Передняя стенка ящика	318	100	3
35	Передняя стенка ящика	318	100	3
36	Цоколь	368	70	1
37	Створка	1996	397	1
38	Створка	1996	297	2
39	Створка	897	365	1
40	Створка	897	365	1
41	Створка	897	365	1
42	Створка	600	397	1
43	Створка	600	397	1
44	Створка	522	447	1
45	Створка	522	447	1
46	Лицевая панель	397	172	6
47	Планка	522	97	2
48	ДВП	1630	1095	1
49	ДВП	536	1895	1
50	ДВП	2011	395	1
51	ДВП	2011	295	2
52	ДВП	1360	395	2
53	Дно ящика ДВП	330	380	6
54	Карниз	1198	63	1
55	Карниз	698	63	1
56	Карниз	549	63	4
57	Карниз	512	63	1
58	Карниз	409	63	2
59	Профиль соедин.	1984	-	1
60	Штанга (бук овал)	561	-	1
61	Панель	397	120	2
62	Стекло	710	170	3
63	Стекло	420	210	2

схема сборки ящика

