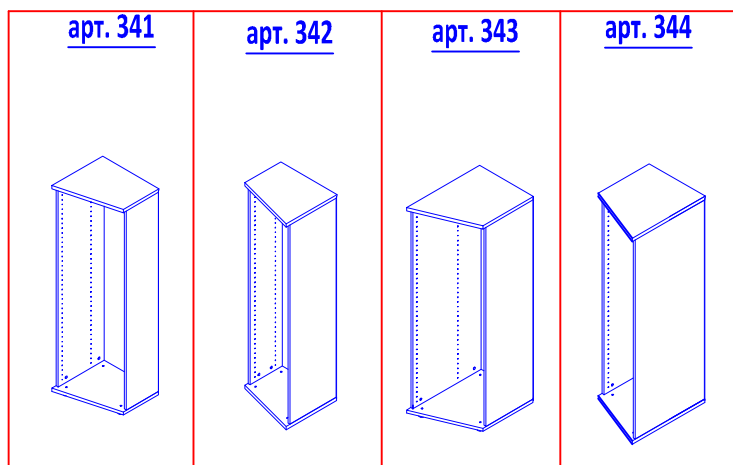


# ООО "Уют Сервис"

тел.(812)336-89-90

## Серия Мебели "Гарун К"

Стенки боковые (арт. СБ341/СБ342/СБ343/СБ344)



### Набор мебели для общей комнаты "Гарун К"

Шкаф арт.341, арт.342, арт.343, арт.344

Изготовитель: ООО "Уют Сервис"

197374, Санкт-Петербург, ул.Мебельная, дом 5, лит. Б,  
помещение 05Н, тел. (812) 336-89-90

ГОСТ 16371-93, ГОСТ 19917-93

Протокол испытаний №678-7104-2017 от 21.04.2017

Испытательная лаборатория промышленной продукции АНО "ЦСИ "Метроном"  
(рег. № RA.RU.21ДМ80 от 11.04.2016г.)

Протокол испытаний №3567.02/17 от 20.04.2017г. Испытательная лаборатория  
Филиала ТОО "КазСертТест" в городе Чебоксары РФ, Чувашская республика  
(ат.аккр. № KZ.И.00.1699 от 02.02.2016г.)

ДЕКЛАРАЦИЯ О СООТВЕТСТВИИ

ЕАЭС N RU Д-РУ.МН33.В.00302 от 24.04.2017


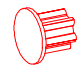
срок действия: до 23.04.2020г.

дата выпуска:

ОТК



арт. СБ341/СБ342/СБ343/СБ344 Лист 1 из 1

<p>№1. Эксцентрик</p>  <p>8шт.</p>	<p>№2. Дюбель к эксцентрику</p>  <p>8шт.</p>	<p>№3. Шкант 8x30</p>  <p>8шт.</p>	<p>№4. Заглушка d17</p>  <p>8шт.</p>	<p>№5. Гвозди 2x20</p>  <p>30шт.</p>
<p>№6. Опора регулируемая</p>  <p>4шт.</p>	<p>№7. Ключ 4 мм</p>  <p>1шт.</p>	<p>№8. Стяжка межсекц.</p>  <p>2шт.</p>	<p>№9. Уголок метал.</p>  <p>2шт.</p>	<p>№10. Саморез 4x16</p>  <p>2шт.</p>
<p><b>*Заглушки d5 №11 в стандартную комплектацию не входят (приобретаются отдельно)</b></p>				
				<p>№11. Заглушка d5*</p>  <p>82шт.</p>

#### Уважаемый покупатель.

Для удобства транспортировки и предохранения от повреждения мебель поставляется в разобранном виде.

В целях повышения надежности и долговечности изделий, улучшения их качества, повышения эстетичности и комфорта, производитель оставляет за собой право совершенствования конструкции изделий, замены крепежной фурнитуры без внесения изменений в настоящую инструкцию. Прежде чем приступить к сборке, внимательно ознакомьтесь с настоящей инструкцией.

#### Правила сборки.

Сборку следует производить на ровном полу, покрытом тканью или бумагой, во избежание повреждений кромок и загрязнения мебели.

Необходимо соблюдать осторожность, чтобы не повредить поверхности деталей.

Крепление деталей должно быть прочным, без допусков на качание.

#### Подготовка к сборке.

1. Проверьте комплектность каждого пакета.
2. Проверьте наличие фурнитуры и метизов.
3. Перед началом сборки необходимо определить расположение деталей в изделии в соответствии со схемой сборки.

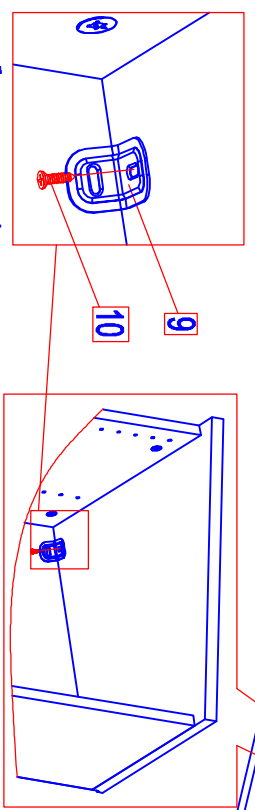
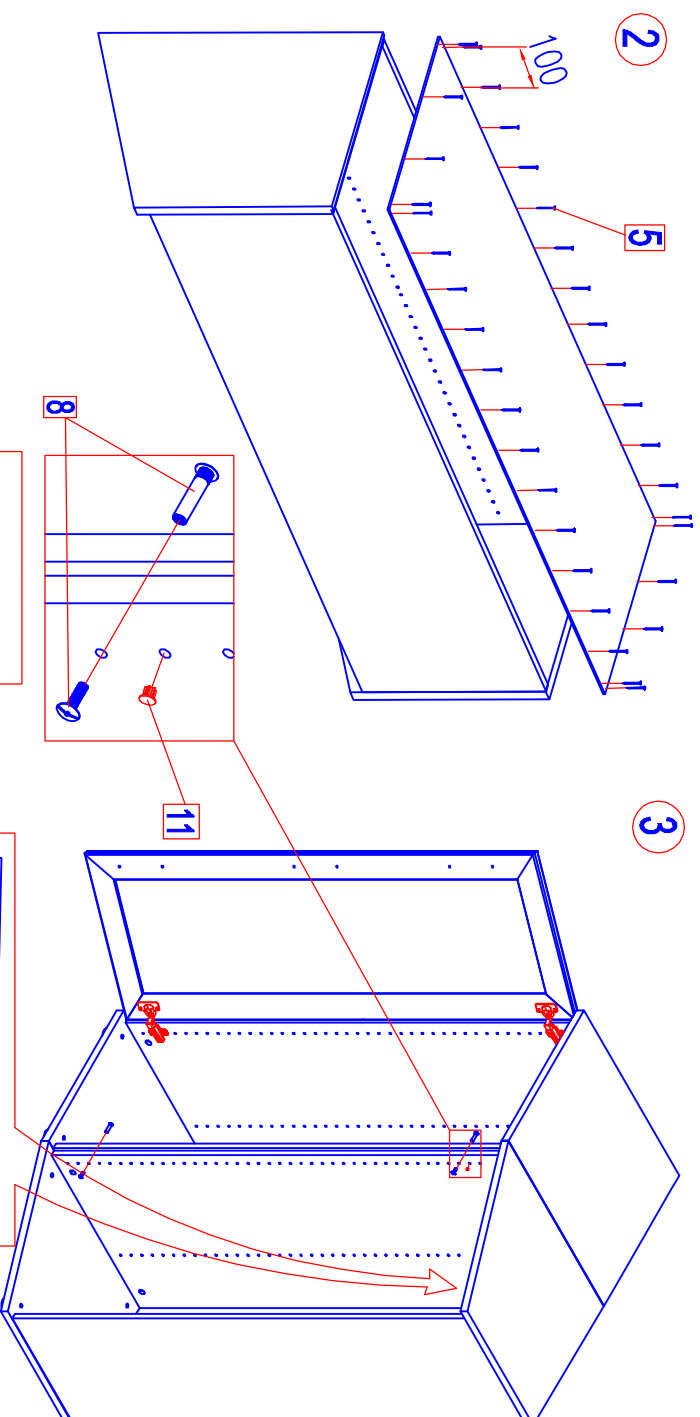
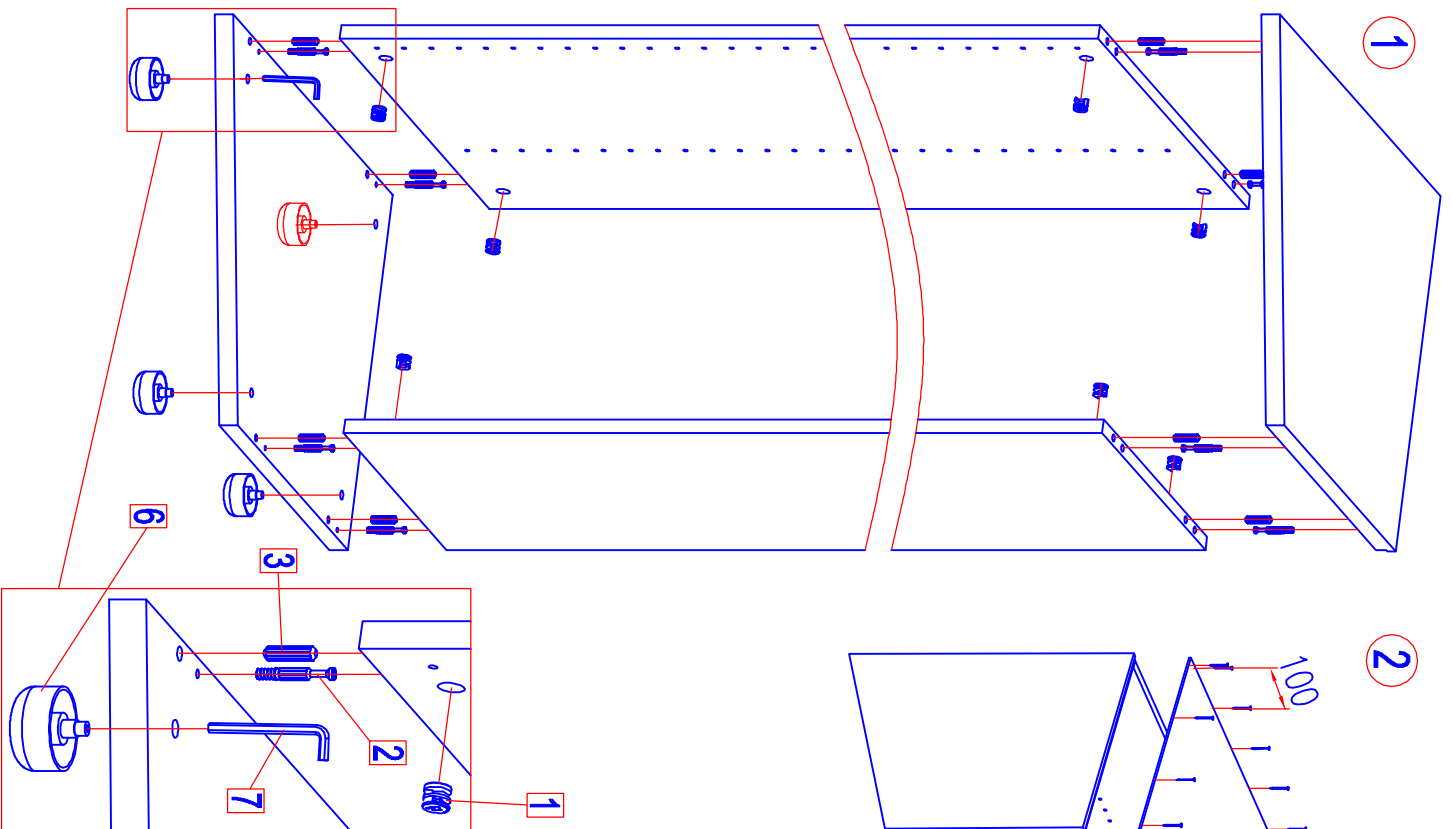
#### Рекомендации по сборке, эксплуатации и уходу за мебелью.

1. Мебель рекомендуется эксплуатировать в помещениях с температурой не ниже +10°C и влажностью 65+/-15 %.
2. Изделие не рекомендуется устанавливать вблизи сырых стен или источников тепла (печей, батарей или других отопительных приборов). Не проливать жидкости на поверхности изделия!
3. Соединения с помощью винтов, шурупов, и стяжек необходимо периодически проверять и производить их затяжку.
4. Удаление пыли с поверхности мебели следует производить сухой мягкой тканью или специальными салфетками. Для сохранения внешнего вида мебели рекомендуется периодически производить обработку поверхностей специальными составами, предназначенными для ухода за мебелью, в соответствии с инструкцией по их применению. Выполнение данных условий позволит в течении длительного времени сохранить эстетические и эксплуатационные качества наших изделий.

#### Гарантии изготовителя:

1. Приобретая изделия мебели, убедитесь в отсутствии механических повреждений.
2. Компания несет ответственность за соответствие товара предъявленным требованиям, при условии соблюдения правил транспортировки, сборки и ухода за мебелью.
3. Претензии от покупателей принимаются магазинами, продавшими товар в течении 24 месяцев со дня продажи, с обязательным приложением товарного чека и упаковочного талона.

Благодарим Вас за покупку и выражаем уверенность, что при соблюдении правил сборки и условий эксплуатации мебель будет надежно служить Вам в течении длительного времени.



1. Перед сборкой необходимо собрать вместе всю фурнитуру.
2. На нижнюю горизонтальную стенку установить опоры №6, далее необходимо поставить нижний горизонт на место, на которое будет устанавливаться издатель и выставить его по уровню, отрегулировав его положение при помощи регулировочных винтов опор №6 и ключа №7, вставьте ключ в регулировочное отверстие опор и поверните в ту или иную сторону (приподнимаем или опускаем горизонт). Регулировка позволит компенсировать неровность пола и исключит перекос корпуса.
3. В нижнюю и верхнюю горизонтальные стенки завернуть дюбель эксцентрика №2, установить шкентлы №3. В боковые стенки установить эксцентрики №1.
4. Собрать корпус по рисунку, фиксируя детали поворотом внутренней части стержня по часовой стрелке.
5. Шкаф может комплектоваться полками, установку полки см. в инструкции по установке полки. Установите нужное количество полки.
6. Шкаф может комплектоваться дверью, установку двери см. в инструкции по установке дверей (дверь навешивается петлями на узкий бок).
7. Стенку заднюю прикрепить гвоздями №5 по периметру, соблюдая прямоугольность конструкции (заднюю стенку взять из упаковки с боками)
8. После сборки и установки его на место, необходимо подрегулировать его положение при помощи регулировочных опор №6. Места крепления опор закрыть заглушками от опор.
9. При необходимости, соедините издатель с сопрягаемым шкафом межэксцентричной стержней №8 (совместите отверстия в боках шкафов и доверните отверстия по месту).
10. Рекомендуем для безопасности закрепить шкаф к стене при помощи уголка №9. Уголок прикрепить к горизонтальной стенки шкафа саморезами №10 и через заднюю стенку к стене, для крепления к стене используйте крепеж в зависимости от вида Ваших стен.
11. Не действующие в процессе сборки отверстия боковых стенок по переднему краю закрыть заглушками №11\*.
12. Вырезать этикетку и приклеить снаружи на заднюю стенку.