

Мебельная компания «МиФ»

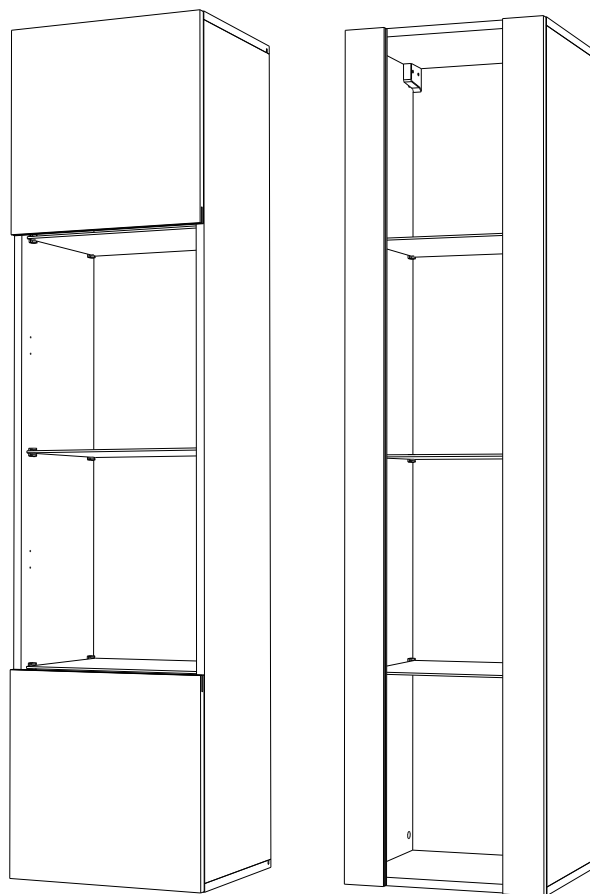
Паспорт изделия

Инструкция по сборке и эксплуатации мебели

Гостиная «Флорис»

ШК-004 / 005

400x1636x346 (ШxВxГ)



изделие производится в цвете:

Белый глянец / Белый

Черный глянец / Белый



Россия, 440054, г. Пенза, ул. Аустрина, д. 139А

Телефон: (8412)20-20-37

E-mail: mif-penza@mail.ru

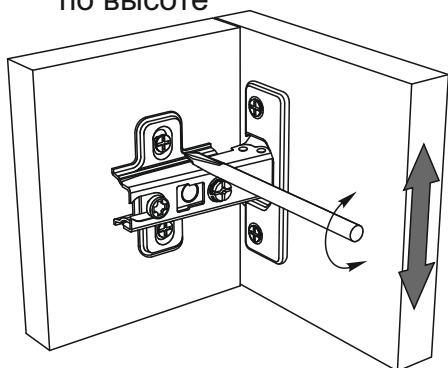
Сайт: www.mebelmif.ru

Комплектовочная ведомость на детали

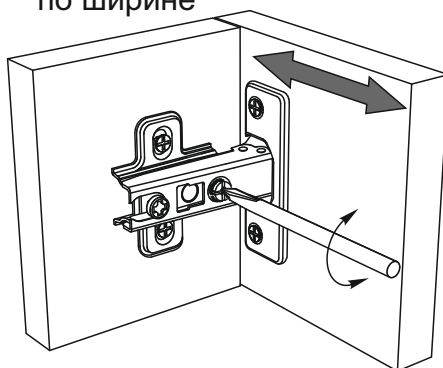
	Наименование	Цвет деталей в комплектации:	Размер, мм		Кол-во, шт	№ по схеме
		Белый глянец / Белый Черный глянец / Белый	Длина	Ширина		
Упаковка № 1	Боковина	Белый	1604	330	2	3
	Крышка	Белый	400	330	2	4
Упаковка № 2	Стеклополка	Белый	360	300	3	2
	Задняя стенка (ДВП)	Белый	1616	308	1	1
Упаковка № 3	Створка	Белый глянец / Черный глянец	1634	398	1	5
Упаковка № 3	Фурнитура					

Регулирование зазоров и положения дверей с петлями

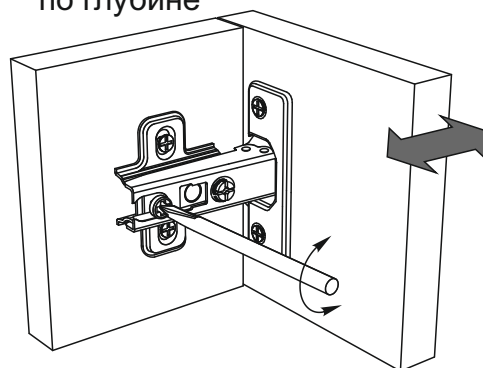
регулирование по высоте



регулирование по ширине

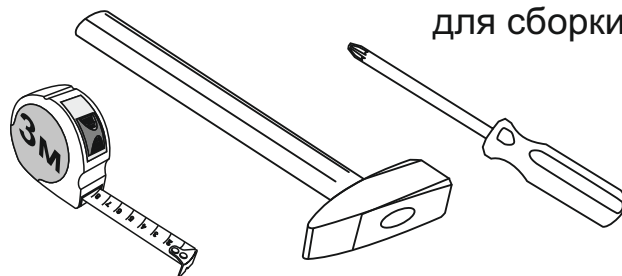


регулирование по глубине



Сборку рекомендуется производить с помощью специалиста, так как неправильная сборка может привести к нежелательным последствиям. Инструкция даст Вам необходимые рекомендации по сборке, порядка которого просим Вас придерживаться. Перед сборкой внимательно ознакомьтесь с инструкцией, проверьте комплектность фурнитуры и разберите ее по назначению.

необходимый инструмент для сборки



Также необходим инструмент для сверления отверстий диаметром 5-6 мм.

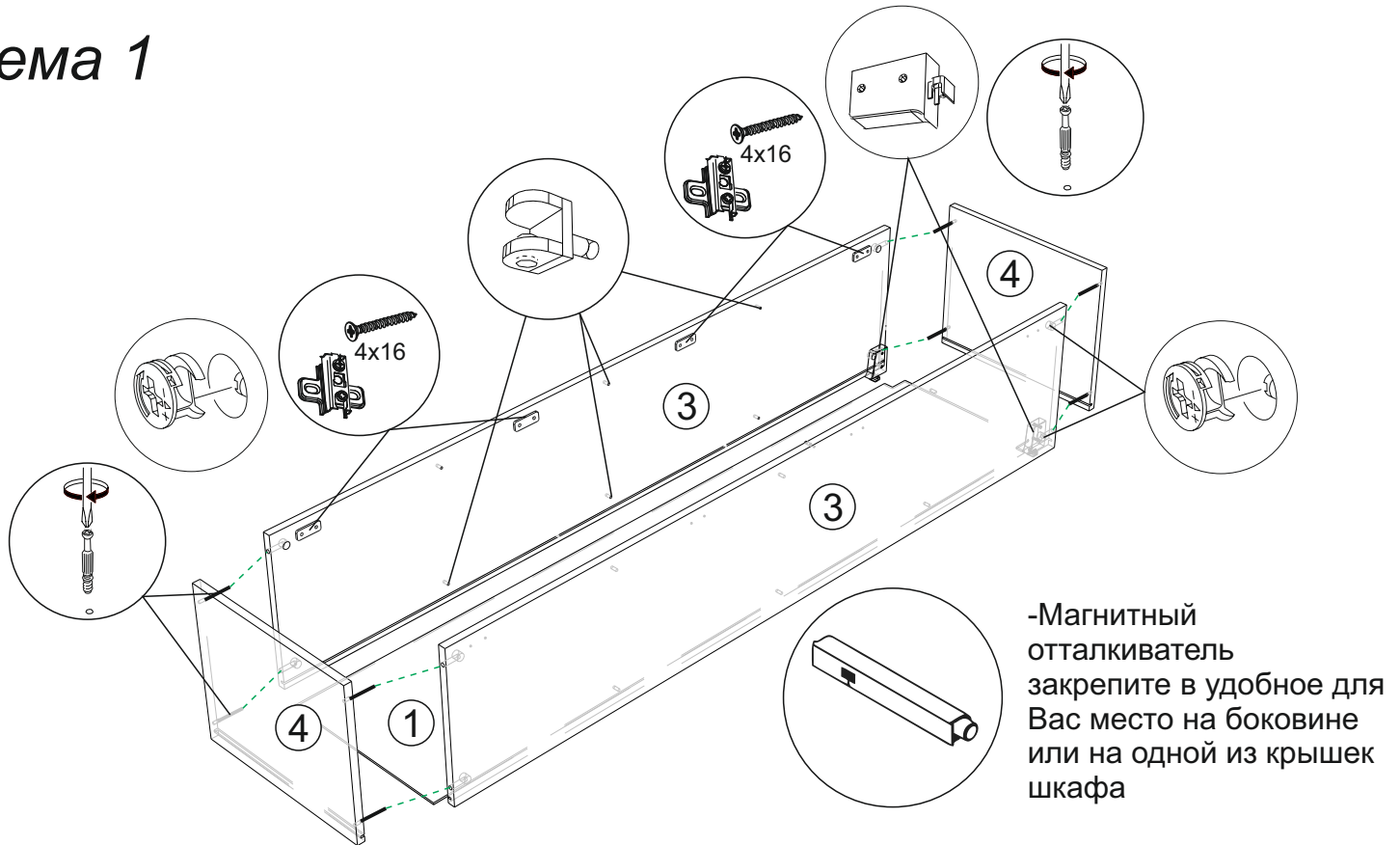
Петля накладная 90°		Шуруп 4x30	Стеклобержатель	Навес регулируемый	Заглушка для Эксцентрика
ШК-004	ШК-005				
2 шт	4 шт	4 шт	12 шт	2 шт	8 шт
Стяжка Эксцентрика	Шток эксцентрика	Уголок RV8 пластиковый	Шина Монтажная	Шуруп 4x16	
8 шт	8 шт	10 шт	0,4 м	18 шт	26 шт
Магнитный отталкиватель					
1 шт					

Схема сборки: ШК-004/005 гостиная «Флорис»

1. Сборку необходимо производить вдвоём на чистой, ровной поверхности. Предварительно, перед сборкой определить место установки изделия. Вскрыть пакеты и согласно схеме сборки прикрепить необходимую фурнитуру в отверстия. После этого можно приступать к сборке.

2. Закрепите с помощью эксцентриковых стяжек к нижней крышке №4 боковины №3, затем вставьте в паз заднюю стенку №1 (ЛДВП) предварительно разметив и прорезав отверстия для регулируемых навесов. Закрепите с помощью эксцентриковых стяжек верхнюю крышку №4 как показано на схеме 1.

схема 1



3. Переверните собранную конструкцию лицевой стороной вниз, уровняйте диагонали $a=b$ и аккуратно не нарушая диагоналей закрепите заднюю стенку №1 к боковинам и крышкам с помощью уголков Rv8 и шурупов 4x16 как показано на схеме 2.

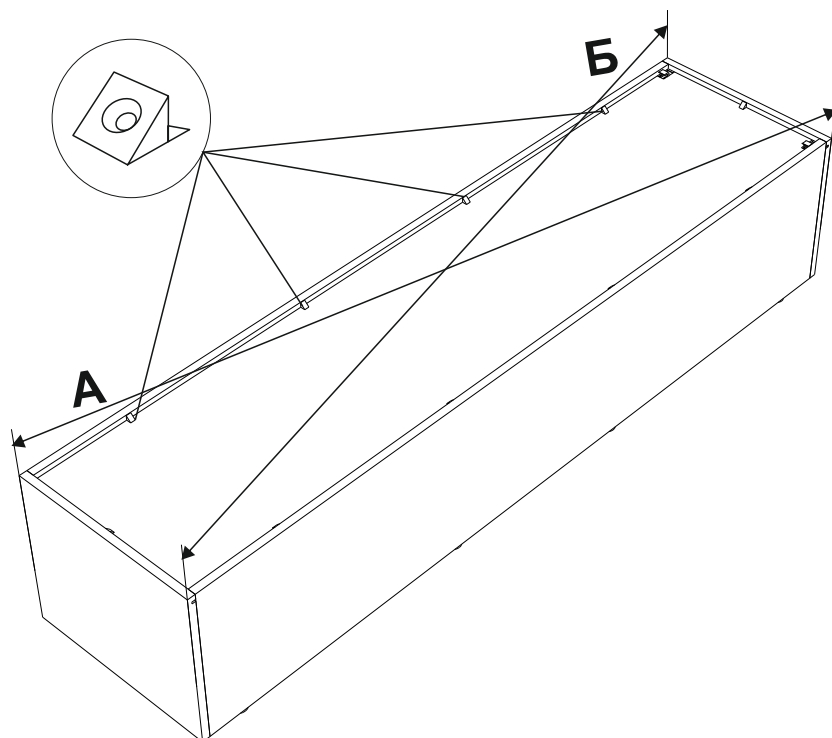
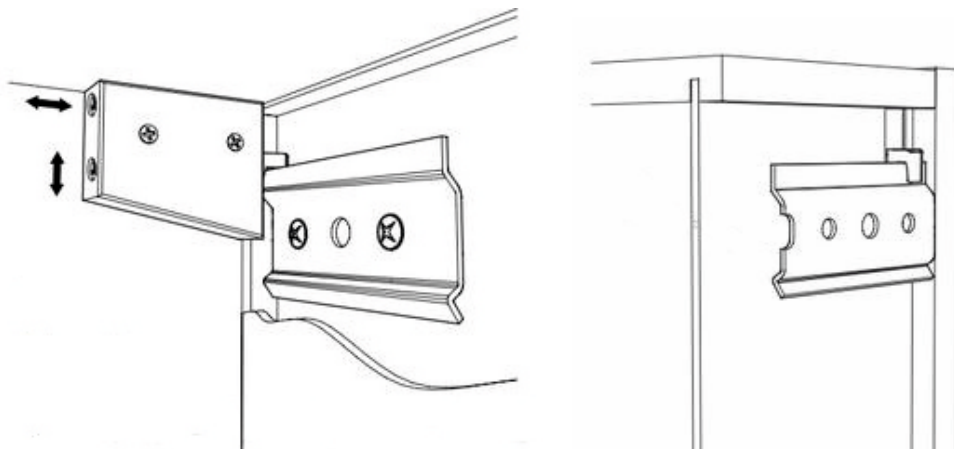


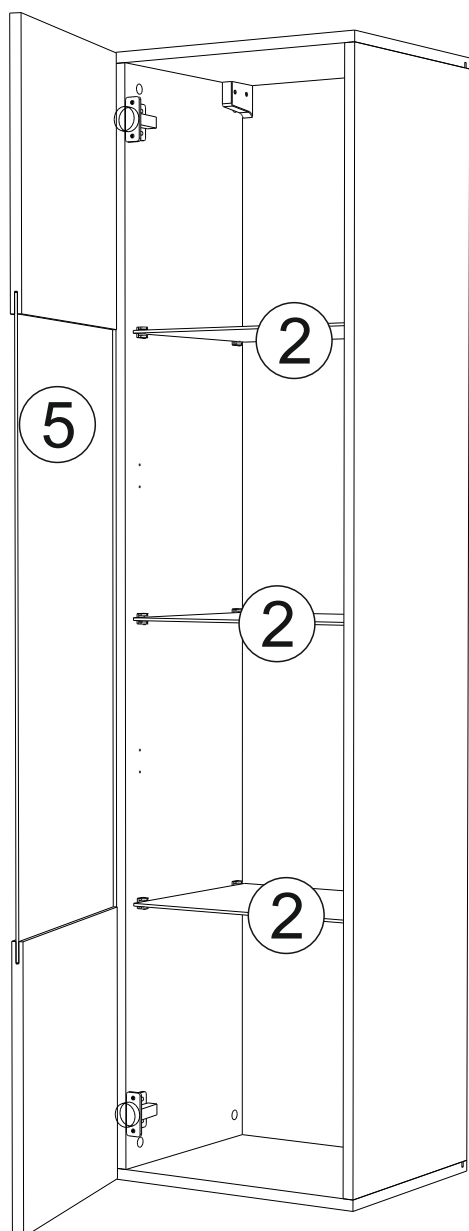
Схема 2

4. Закрепите монтажную шину к стене (крепеж в комплект не входит) навесьте собранный шкаф, отрегулируйте положение шкафа по высоте и глубине регулировочными винтами навесов. Затем закрепите к створке с помощью шурупов 4x16 петли и прикрепите створку к ответным планкам петель на боковину шкафа, отрегулируйте и выставьте зазоры согласно схеме. Установите стеклополки №2 как показано на схеме 3.

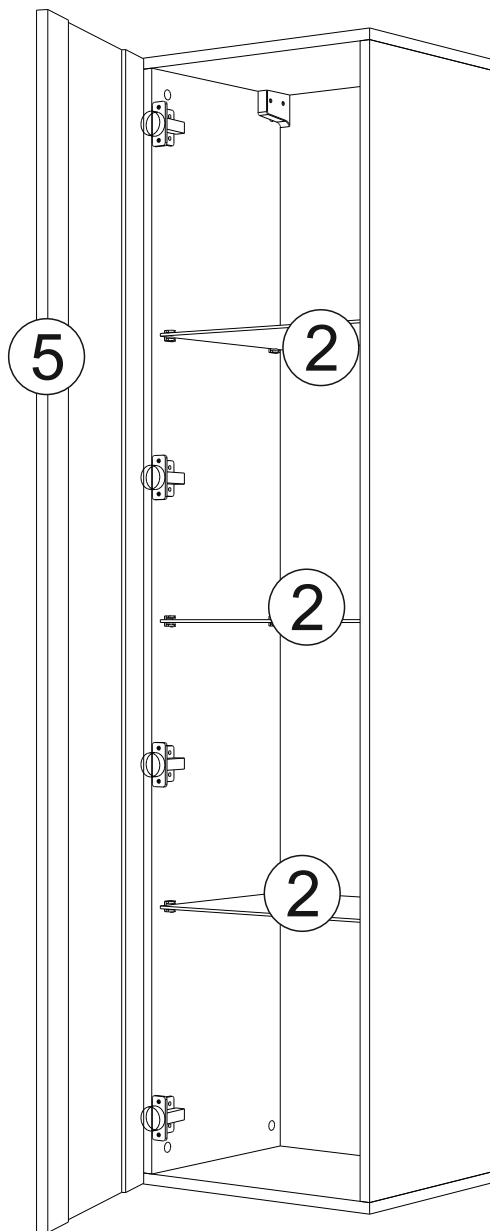
Схема 3



ШК-004



ШК-005



Инструкция по уходу за мебелью и правила эксплуатации

Для поддержания надлежащего внешнего вида и увеличение срока эксплуатации рекомендуется соблюдать следующие общие правила:

1. Мебель должна эксплуатироваться в сухих и теплых помещениях, имеющих отопление и вентиляцию при температуре воздуха не ниже +1° и не выше +40°, относительной влажности 65-85%.
2. Расположение мебели ближе одного метра от отопительных приборов и других источников тепла, а также под прямыми солнечными лучами, вызывает ускоренное старение покрытия и деформацию мебельных щитов.
3. Поверхность деталей мебели следует оберегать от попадания влаги во избежание разбухания каркасов, фасадов и столешницы, отклеивания кромок на боковых поверхностях.
4. Следует оберегать поверхность мебели и ее конструктивные элементы от механических повреждений, которые могут быть вызваны воздействием твердых предметов, абразивных порошков, а также чрезмерными физическими нагрузками.
5. Изделия мебели необходимо устанавливать на ровные поверхности.
6. Рекомендуется для чистки преимущественно пользоваться мягкой тканью или замшей, смоченной и хорошо отжатой перед использованием. Всегда тщательно высушивайте (протирайте сухой тканью) смоченные участки по окончании чистки. Не следует использовать средства, обладающие абразивными свойствами, а также губки с покрытием из металлического волокнообразного или стружечного материала при чистке.
7. В процессе эксплуатации мебели возможно ослабление крепежной фурнитуры, необходимо осуществлять «затяжку» всех изделий металлофурнитуры, осуществляющих крепеж и регулировку узлов, обеспечивающих открывание и трансформацию подвижных элементов.

Общие технические указания по сборке.

Для удобства транспортировки и предохранения от повреждений, мебель поставляется в разобранном виде в индивидуальной упаковке. Вы можете собрать ее самостоятельно, либо воспользоваться услугами квалифицированных сборщиков. Не приступайте к сборке, не ознакомившись с инструкцией!

Проверить комплектность каждой упаковки, согласно комплектовочной ведомости. **При обнаружении дефектов или не комплектности к сборке не приступать. Обратитесь к продавцу.** ВНИМАНИЕ! Не рекомендуется одновременно вынимать детали из всех упаковок во избежание их смешивания (можете перепутать детали). Проверить наличие фурнитуры.

Во избежание перекосов и повреждений, а также загрязнения мебели, сборку производить на ровном полу, покрытом тканью или бумагой. Необходимо соблюдать осторожность, чтобы не повредить поверхность деталей. В сборке сложных и больших изделий желательно участие двух человек. Перед началом сборки необходимо определить расположение деталей в изделии в соответствии со схемами сборки и инструкцией.

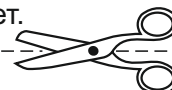
Производитель оставляет за собой право вносить незначительные изменения в конструкцию, не изменяющую внешний вид и дизайн изделия без предварительного уведомления.

Поставщик гарантирует соответствие товаров требованиям ГОСТа 16371-14 при соблюдении условий транспортировки, хранения, сборки (для мебели поставляемой в разобранном виде), эксплуатации.

Гарантийный срок эксплуатации мебели: детской и для общественных помещений - 18 месяцев, бытовой – 24 месяца. Гарантийный срок при розничной продаже через торговую сеть исчисляются со дня продажи мебели, но в пределах 30 месяцев со дня ее изготовления. Срок эксплуатации 10 лет.



Россия, 440054, г.Пенза,
ул. Аустрина, д. 139А
Телефон: +7(8412)20-20-37
E-mail: mif-penza@mail.ru
<http://mebelmif.ru>



отрезать и
приклеить

Гостиная «Флорис»
ШК-004/005

Соответствует
ГОСТ 16371-14

Дата изготовления: 20____ год
Гарантийный срок эксплуатации 24 мес.
Срок службы изделия 10 лет.
Материал: ЛДСП, МДФ