

Правила хранения, ухода и эксплуатации мебели

Для поддержания надлежащего внешнего вида и долговечности мебели рекомендуется соблюдать следующие правила:

1. Мебель должна храниться и эксплуатироваться в сухих и теплых помещениях имеющих отопление и вентиляцию, при температуре не ниже + 2 С и не выше + 40 С при относительной влажности воздуха 45-70 % (ГОСТ 16371-93).
2. Следить, чтобы температура приборов или посуды, находящейся в контакте с поверхностью, не превышала + 120 С.
3. Не рекомендуется устанавливать мебель вблизи отопительных приборов и под прямые солнечные лучи.
4. Во избежание набухания щитов не допускать скопление воды на поверхностях мебельных изделий.
5. Беречь поверхность мебели от механических повреждений.
6. Уход за мебелью и лицевой фурнитурой осуществлять с помощью влажных тканей с применением специально предназначенных для этих целей чистящих и полирующих средств. После чего протирать насухо.
7. Не использовать для чистки средства содержащие абразивные материалы, эфиры и растворители.
8. Во избежание порчи фурнитуры (петли, ручки и др.) хранить пищевые кислоты в закрытых сосудах.
9. В случае перестановки мебели, следует полностью освободить изделие от посторонних предметов, вынуть выдвижные ящики и съемные полки. Во избежание поломки опор перемещать изделие необходимо над уровнем пола. При необходимости отрегулировать опоры и петли на створках.

Гарантии изготовителя

1. Предприятие - изготовитель гарантирует сохранность качественных показателей мебели, обусловленных ТУ 5610-001-11991614-2013, ТУ 5610-002-11991614-2013 в течение 24 месяцев со дня продажи при условии соблюдения потребителем правил изложенных в данной инструкции.
2. Срок службы 10 лет.
3. За механические повреждения, возникшие при транспортировке, сборке-установке или хранении, предприятие - изготовитель ответственности не несет.

Примечание

Предприятие оставляет за собой право замены лицевой и крепежной фурнитуры на более современную, без внесения изменений в данную инструкцию.

Уважаемые покупатели и сборщики мебели, просим заполнить данную анкету и передать схему сборки в магазин, или заполнить эту же анкету на сайте www.dialmebel.ru :

- 1) Обнаружены расхождения в размерах деталей: _____

- 2) Обнаружены несоответствие сверловки: _____

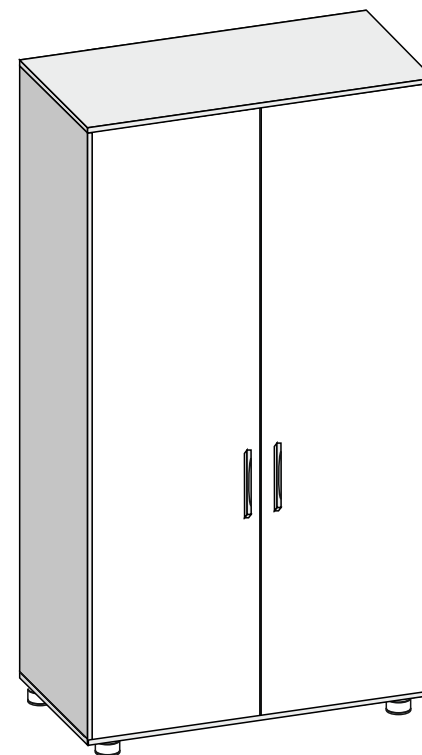
- 3) Обнаружено несоответствие фурнитуры: _____

- 4) Прочие недочеты: _____

Инструкция по сборке, эксплуатации и уходу. Стенка "Эдвард"

Шкаф 2-х створчатый

Габаритные размеры 0,9 х 2,1 х 0,52
Короб ЛДСП, фасад ЛДСП / МДФ рамка



Мебельная фабрика ООО «ДИАЛ»

Шкаф 2-х створчатый

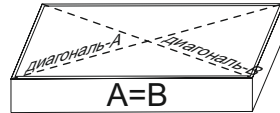
Изготовлено в соответствии с ГОСТ 16371-2014.
Гарантия 24 месяца. Срок службы 10 лет. Дата изготовления на упаковке изделия.

Россия, г. Пенза, ул. Антонова, 3
тел.: 8 (8412) 69-86-30, 69-86-31
dial_meb@mail.ru www.dialmebel.ru



Инструкция по сборке.

1. Внимательно изучить эскиз и инструкцию по сборке.
2. Разложить детали по секциям. Сборку производить в горизонтальном положении (изделие обращено лицевой частью вверх).
3. Прикрутить опоры к крышке (2) используя шурупы 4x16 (рис.1).
4. Скрепить боковины (1), стяжки (3,4) и поперечину (8) с помощью еврошурупов (рис.1).
5. К получившемуся изделию прикрепить крышки (2) используя еврошурупы (рис.1)
6. Перевернуть собранное изделие лицевой частью вниз, замерить диагонали секции (они должны быть равны +/- 2мм) и гвоздями 2x20 прибить заднюю стенку состоящую из ДВП (5,6) и соединительной планки. ДВП (5) к стяжке (4) прибить гвоздями 1,6x16 (рис.1).
7. К створкам (7) монтировать петли шурупами 4x16. Затем навесить створки (7) с петлями на короб шкафа с помощью шурупов 4x16 (рис.1).
8. Шурупом 4x30 прикрутить ручки к створкам (7) (рис.1).
10. К боковинам (1) монтировать скалкодержатели по наметкам шурупами 4x16 и установить мебельную скалку (рис.1).
11. При установке изделия, его нужно ставить на ровную поверхность. При отсутствии таковой, отрегулировать опоры. В противном случае возможно несоответствие углов створок и ровности всего изделия.
12. При использовании шурупов обратите внимание на то, чтобы они не оказались слишком длинными или короткими.
13. Все изделия (секции) стоящие вплотную друг к другу рекомендуется соединять межсекционными стяжками или фиксировать их к стене с помощью дюбель-винтов через стяжку (4).



! Запрещается передвигать собранный шкаф с отрегулированными (выкрученными) опорами во избежание повреждения изделия !

! Срок службы мебели зависит от качества сборки, поэтому рекомендуем доверить сборку профессионалам. !

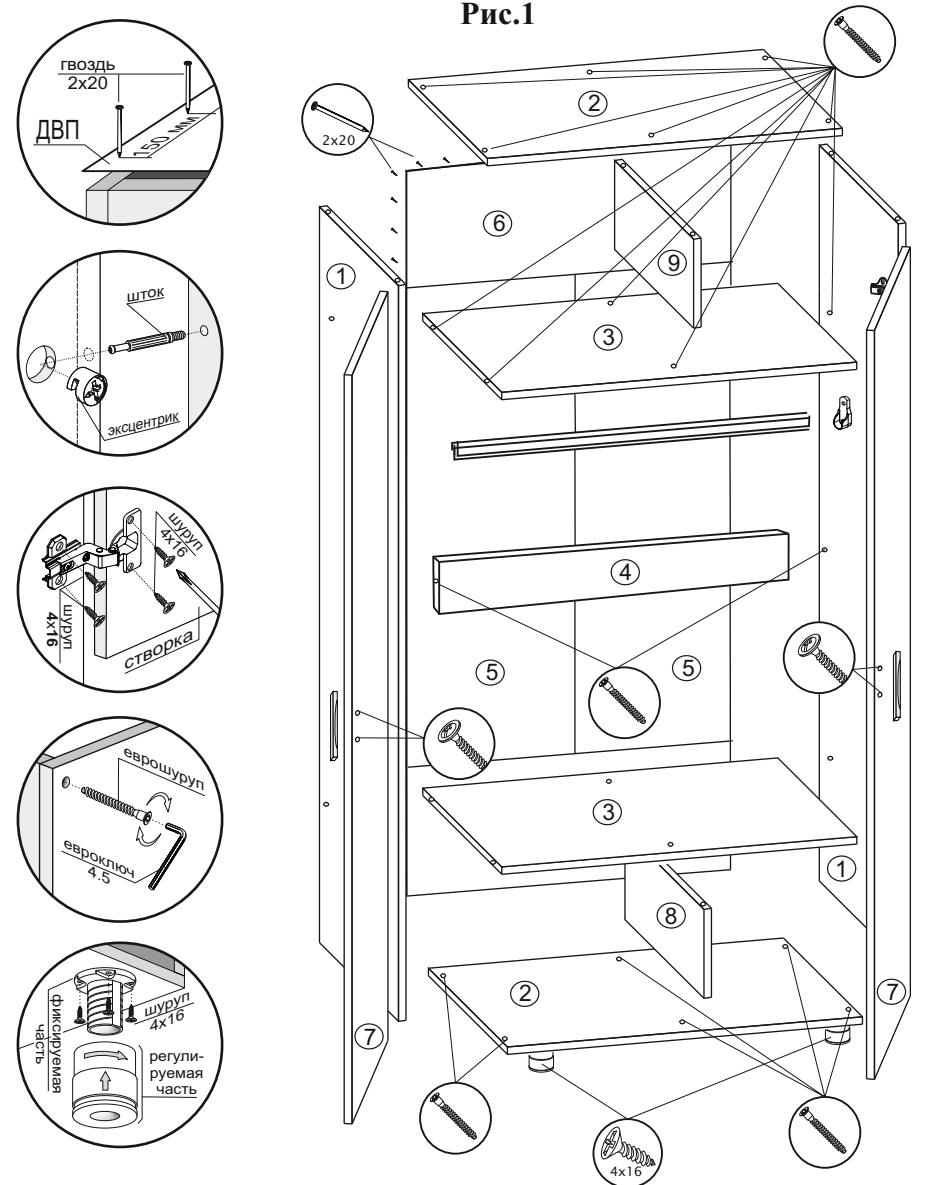
Необходимый инструмент

| | | | | | | |
|--------------|-----------------|------------------|---------|--------------|-----------------|--------------|
| Евроключ 4.5 | Отвертка крест. | Отвертка плоская | Молоток | Электродрель | Уровень строит. | Изм. рулетка |
| | | | | | | |

Используемая фурнитура

| | | | | | | |
|---------------|-----------------|------------------|------------|-----------------------|------------------|--------------------|
| Гвоздь 1,6x16 | Гвоздь 2x20 | Еврошуруп 7x50 | Шуруп 4x16 | Шуруп 4x30 | Мебельная стяжка | Дюбель-винт |
| | | | | | | |
| Петля | Скалкодержатель | Мебельная скалка | Ручка | Соединительная планка | Опора круглая | Заглушка мебельная |
| | | | | | | |

Рис.1



| № | Название | Кол-во | Размер |
|---|---------------|--------|------------|
| 1 | Боковина | 2 | 2002 x 520 |
| 2 | Крышка | 2 | 898 x 520 |
| 3 | Стяжка | 2 | 864 x 500 |
| 4 | Стяжка | 1 | 864 x 100 |
| 5 | ДВП крашенное | 2 | 1426 x 445 |
| 6 | ДВП крашенное | 2 | 302 x 895 |
| 7 | Створка | 2 | 1997 x 428 |
| 8 | Поперечина | 2 | 280 x 500 |

