

ООО "Уют Сервис"

тел.(812)336-89-90

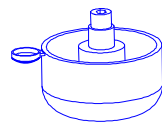
Серия Мебели "Гарун К"

Шкаф угловой (арт.535)

Боковая стенка ширина 540 мм

Боковая стенка ширина 366 мм

№1. Опора регулируемая



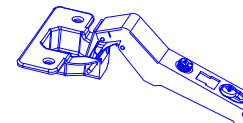
7шт.

№2. Ключ 4 мм



1шт.

№3. Петля 45 град.



8шт.

№4. Полкодержатель



4шт.

№5. Гвозди 2x20



40шт.

Указанная фурнитура находится в пакете: СГ535

Набор мебели для общей комнаты "Гарун К"

Шкаф угловой арт.535

Изготовитель: ООО "Уют Сервис"
197374, Санкт-Петербург, ул.Мебельная, дом 5, лит. Б,
помещение 05Н, тел. (812) 336-89-90
ГОСТ 16371-93, ГОСТ 19917-93
Протокол испытаний №678-7104-2017 от 21.04.2017
Испытательная лаборатория промышленной продукции АНО "ЦСИ "Метроном"
(рег. № RA.RU.21ДМ80 от 11.04.2016г.)
Протокол испытаний №3567.02/17 от 20.04.2017г. Испытательная лаборатория
Филиала ТОО "КазСерТест" в городе Чебоксары РФ, Чувашская республика
(ат.аккр. № КЗ.И.00.1699 от 02.02.2016г.)
ДЕКЛАРАЦИЯ О СООТВЕТСТВИИ
ЕАЭС N RU-D-RU.MH33.B.00302 от 24.04.2017
срок действия: до 23.04.2020г.

дата выпуска:

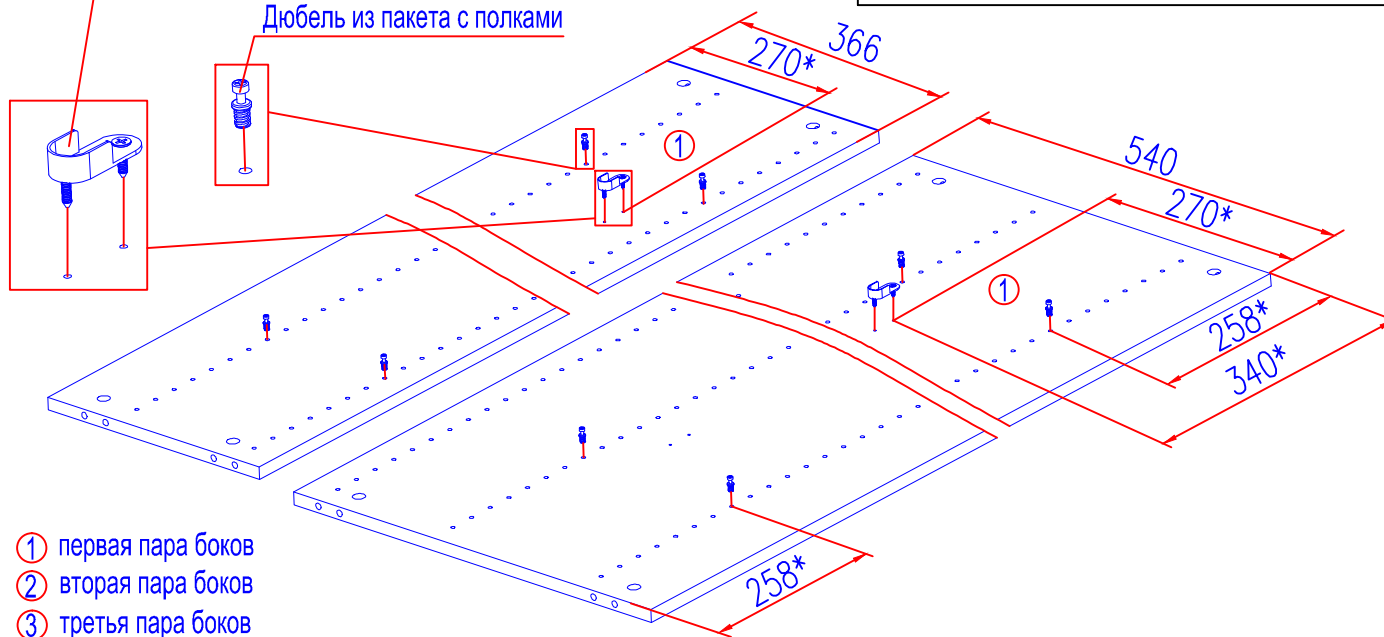
ОТК



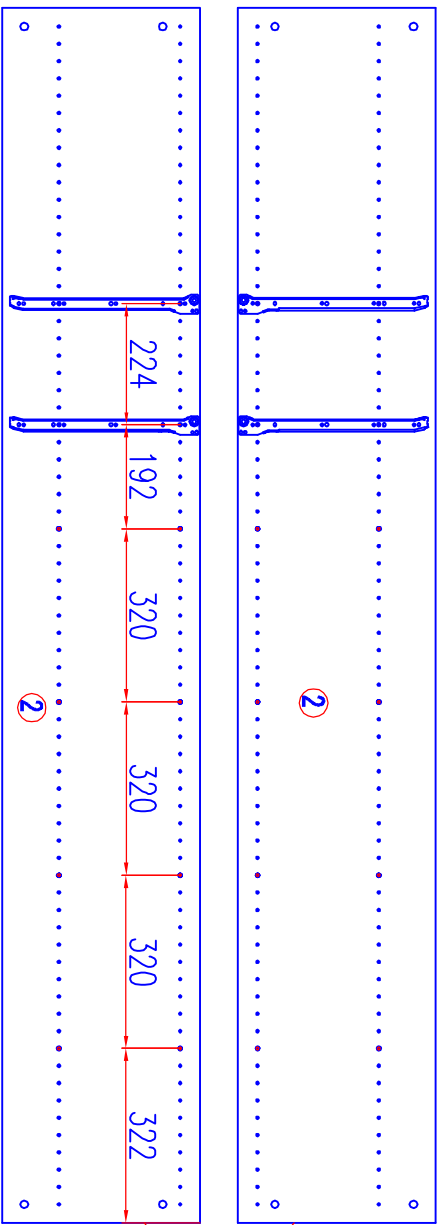
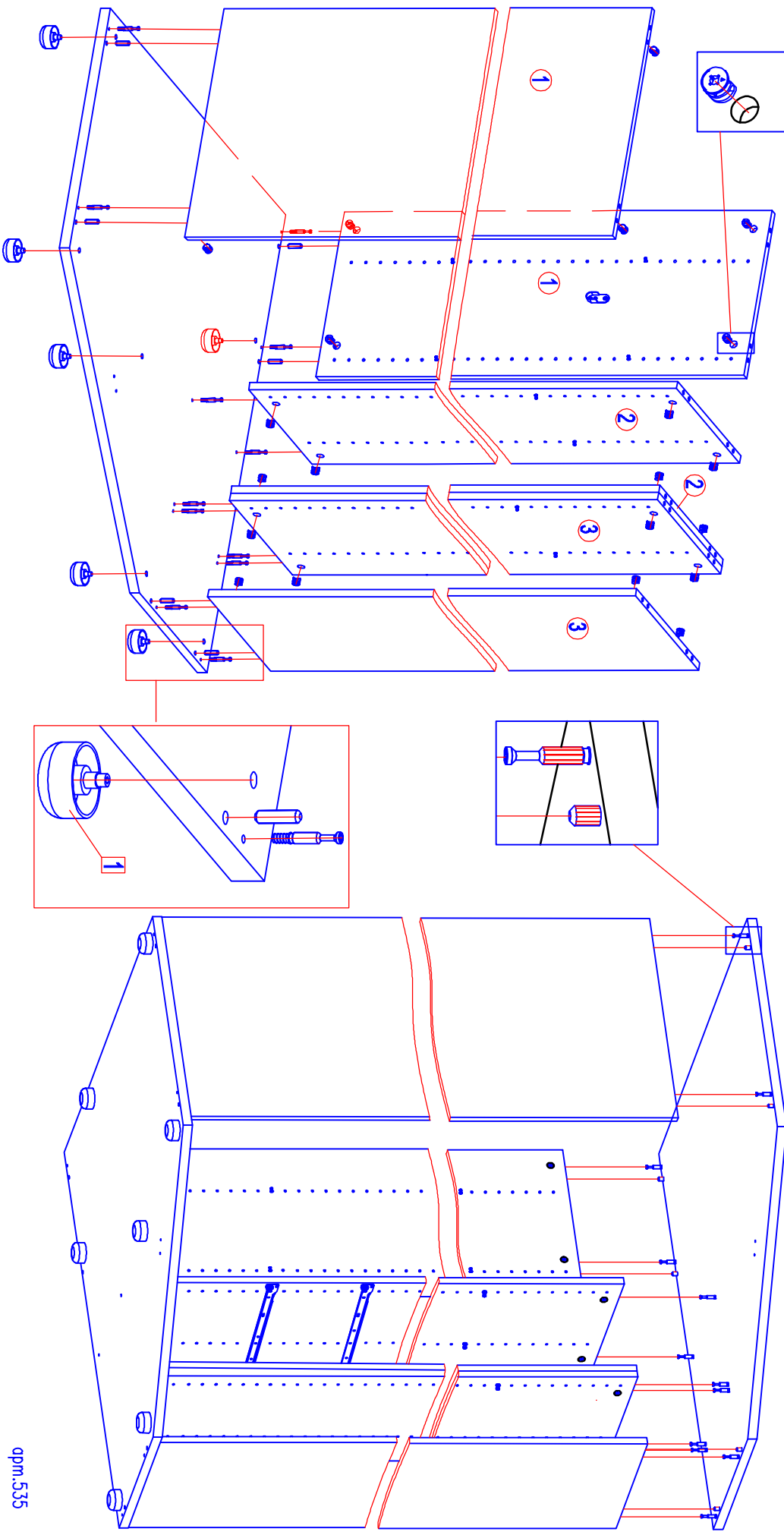
	номер пакета	обозначение пакета	наименование пакета	кол.-во пакетов
535	пакет	СБ535	Стенки боковые	1
	пакет	СБ501	Стенки боковые	2
	пакет	СГ535	Стенки горизонтальные	1
С3533	пакет	С3533.02	Стенка задняя	1
Д906	пакет	Д906.02	Двери (вставка ЛДСП)	1
П801	пакет	П801.02	Полка (416x366)	2
П807	пакет	П807.02	Полка (191x366)	1
П812	пакет	П812.02	Полка (981x366)	1
Ш33	пакет	Ш33	Штанга овальная	1
Я921Р	пакет 1/3	ФЯ921.02	Фасад ящика	1
	пакет 2/3	БСЯ951.02	Боковая стенка ящика	1
	пакет 3/3	ДЯ971.02	Дно ящика	1
Общее кол-во пакетов, шт.				14

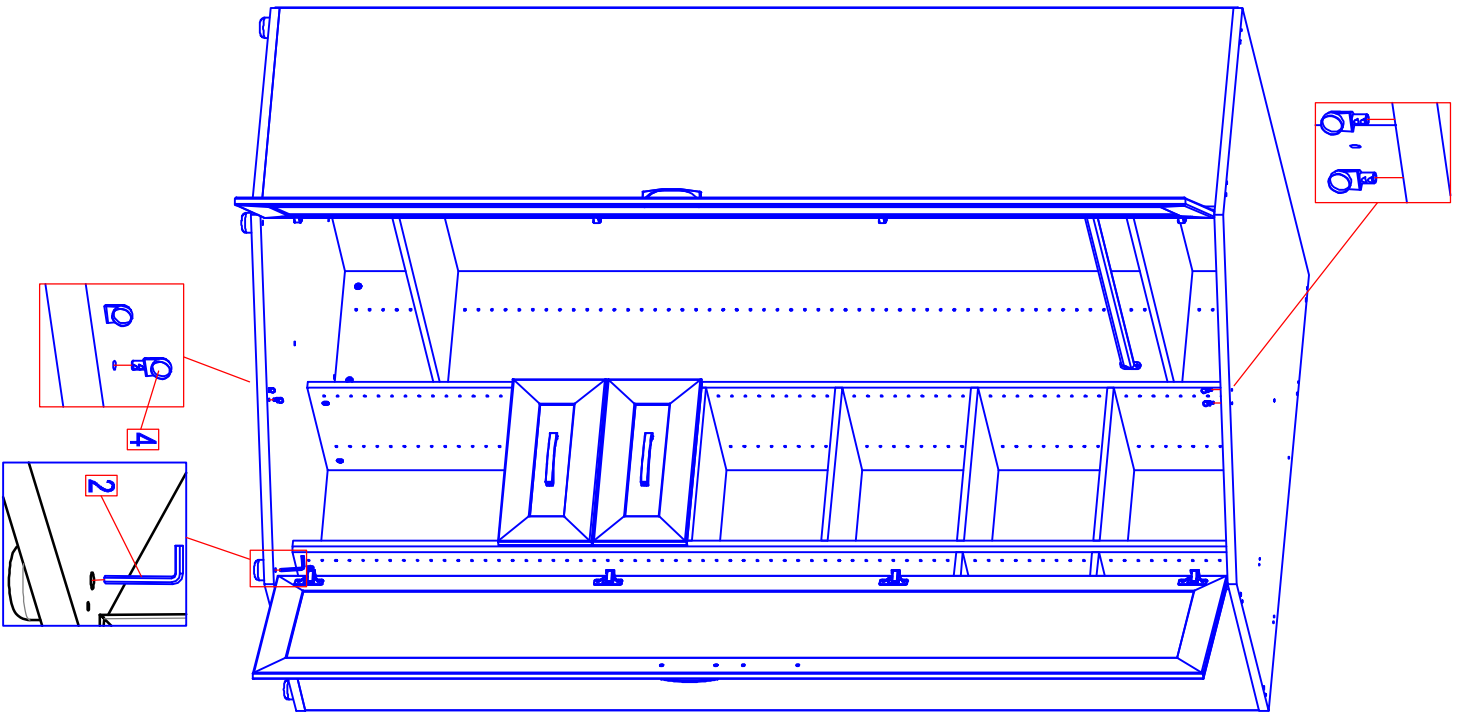
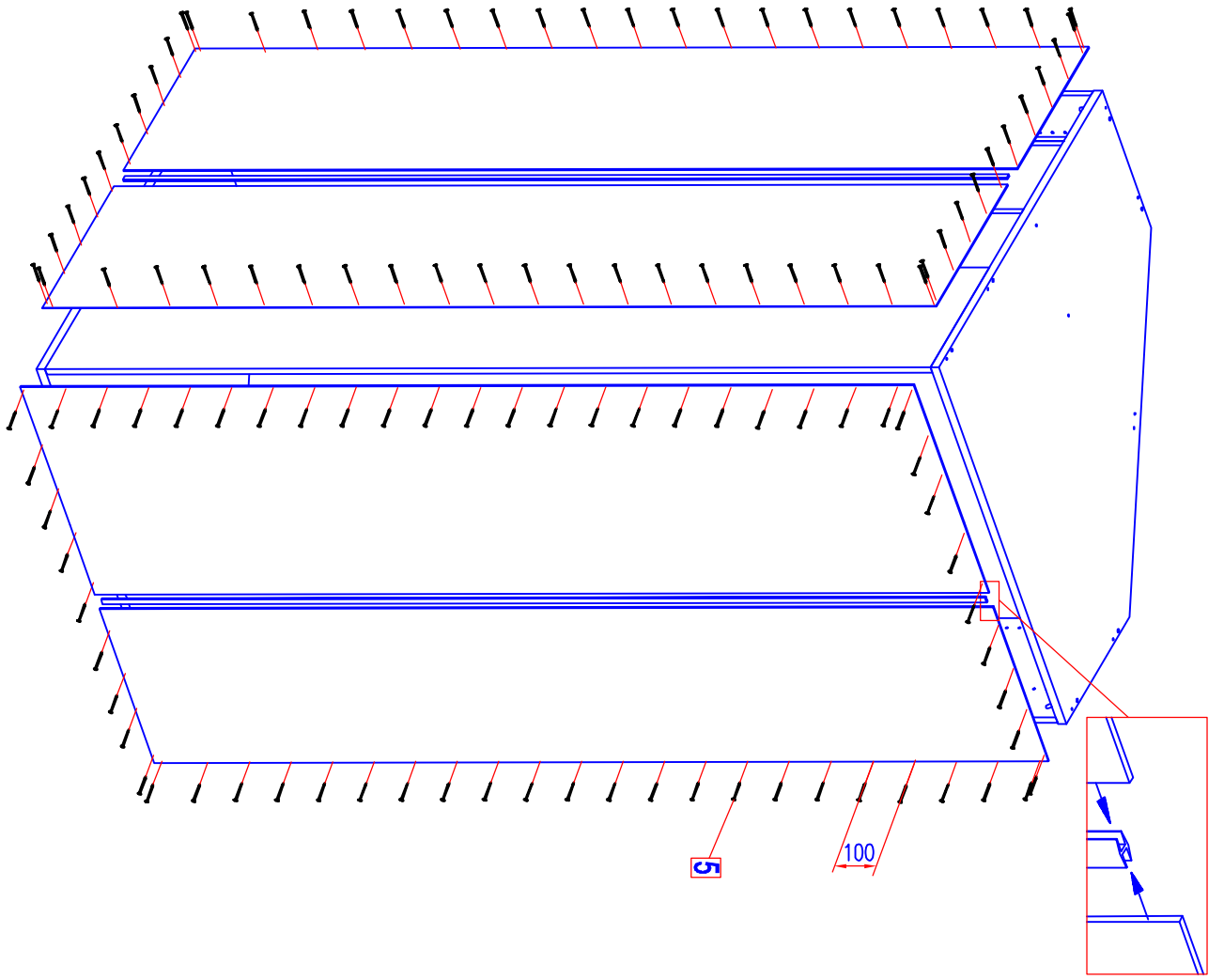
Штангодержатель из пакетов со штангой

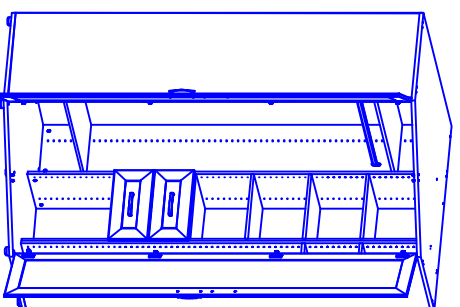
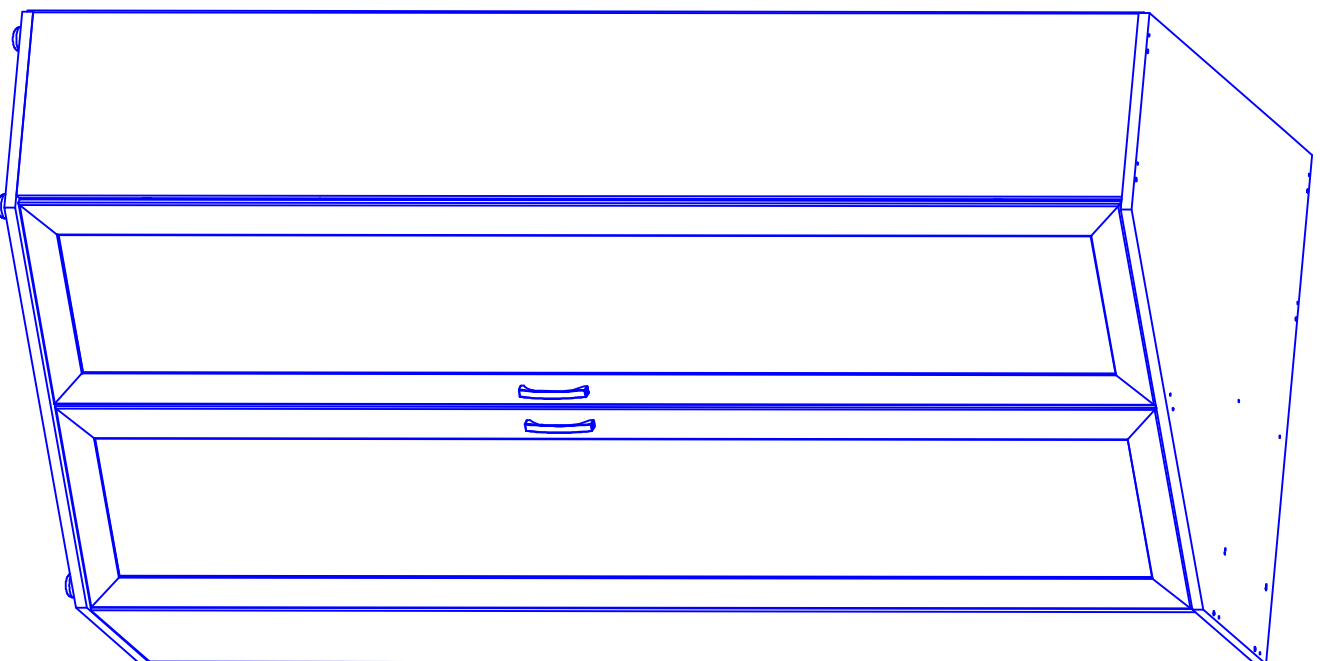
Дюбель из пакета с полками



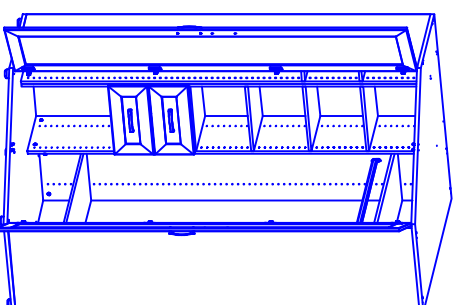
- ① первая пара боков
- ② вторая пара боков
- ③ третья пара боков







Исполнение 1



Исполнение 2

Перед сборкой необходимо:

- а) Собрать вместе всю фурнитуру из пакетов.
- б) Определить на какую сторону будет собираться угловой шкаф (Исполнение 1 или Исполнение 2).
- в) Определитесь с уровнем установки полок, штанги и ящиков.

Собирать шкаф необходимо снизу вверх.

1. На нижнюю горизонтальную стенку установить опоры №1, установите нижний горизонт на место, на которое будет устанавливаться изделие и выставьте его по уровню, отрегулировав его положение при помощи регулировочных винтов-опор №1 и клича №2. Вставьте ключ в регулировочное отверстие опор и поверните в ту или иную сторону (приподнимаем или опускаем горизонт). Регулировка позволит компенсировать неровность пола и исключить перекос корпуса.
2. После того как Вы определитесь на какой высоте у Вас будут располагаться полки и штанга, необходимо закрутить дюбель полкодержателя. В первую пару боковых стенок корпуса (один бок шириной 540 мм, второй 366 мм) установить дюбель полкодержателя на нужной высоте, установить штангодержатели для установки штанги для одежды (рекомендуемые размеры указаны на первой странице). Установить дюбеля полок и во вторую пару боковых стенок, закрепить направляющие ящиков (рекомендуемые размеры указаны на второй странице). Установите дюбеля полок и в третью пару боковых стенок. Подробное описание установки полок, штанг и ящиков смотрите в соответствующих сборочных инструкциях.
3. Далее необходимо установить эксцентрики и шканты в боковые стенки, в нижнюю и верхнюю горизонтальные стенки завернуть дюбель эксцентрика. Собрать корпус по рисунку, фиксируя детали поворотом внутренней части стяжки по часовой стрелке. Места крепления эксцентриков закрыть заглушками.
4. Установить полки в установленные дюбеля и закрепить их с помощью отвертки. Шкаф может комплектоваться дополнительными полками, установите полки см. в сборочной инструкции по установке полок.
5. Соединить стенки задние соединительной планкой и прикрепить гвоздями №5 по периметру, соблюдая прямоугольность конструкции.
6. Собрать ящики, сборку ящиков см. с соответствующей сборочной инструкции. Установите ящики в корпус шкафа. Корпус шкафа может дополнительно комплектоваться ящиками.
7. Установить и закрепить на двери петли №3, входящие в комплект фурнитуры горизонтов (петли находящиеся в упаковке двери не использовать). Навесить дверь (см. инструкцию по сборке двери).
8. Установить штангу для одежды в установленные штангодержатели. Шкаф может комплектоваться дополнительной штангой для одежды.
9. После сборки изделия и установки его на место, необходимо подрегулировать его положение при помощи регулировочных опор. Места крепления опор закрыть заглушками от опор №1.
10. Бока шкафа соединить межсекционными стяжками с боками соседних секций (совместить отверстия в боках шкафов и доверлить отверстия по месту).
11. Выставить двери всех секций. Установите в качестве упора для двери полкодержатели №4.
12. Вырезать этикетку и приклеить снаружи на заднюю стенку.