

## Правила хранения, ухода и эксплуатации мебели

Для поддержания надлежащего внешнего вида и долговечности мебели рекомендуется соблюдать следующие правила:

1. Использовать мебель строго по назначению.
2. Мебель необходимо хранить и эксплуатировать в сухих и теплых помещениях, оборудованных отоплением и вентиляцией, при температуре не ниже +2 С и не выше +40 С и относительной влажности воздуха от 45 до 70% (ГОСТ 16371-2014).
3. Не устанавливать мебель под прямые солнечные лучи, вблизи отопительных приборов, сырых или холодных стен, чтобы избежать ухудшения внешнего вида и эксплуатационных свойств.
4. Не допускать попадания на мебель нагревательных приборов, горячих предметов или воздуха, температура которых превышает +80 С, так как контакт с ними может привести к деформации мебельных материалов. Горячие предметы ставить на теплоизоляционные подставки.
5. Во избежание набухания щитов и отслоения мебельных материалов не допускать скопления воды на поверхности мебельных изделий.

**Претензии по разбуханию элементов мебели не принимаются, так как это происходит только из-за неправильной эксплуатации мебели.**

6. Беречь поверхность мебели от механических повреждений.
7. Уход за мебелью и лицевой фурнитурой осуществлять с помощью мягкой влажной ткани и специально предназначенных для мебели чистящих и полирующих средств. После чего протирать насухо.
8. Не использовать для удаления пятен с мебели средства, содержащие абразивные материалы, эфир, ацетон, бензин и другие растворители.
9. Во избежание порчи мебельной фурнитуры (петли, ручки и др.) следует хранить пищевые кислоты в закрытых сосудах.
10. Для открывания - закрывания дверей и выдвижных ящиков не следует прилагать чрезмерных усилий. Их надлежащая работа обеспечивается путем своевременной регулировки и смазки.
11. В случае перестановки мебели полностью освободить изделие от посторонних предметов, вынуть выдвижные ящики и съемные полки. Во избежание поломки опор перемещать изделие необходимо над уровнем пола. При необходимости отрегулировать опоры и петли на створках.

## Гарантийные обязательства

1. Предприятие - изготовитель гарантирует сохранность качественных показателей мебели, обусловленных ТУ 5610-001-11991614-2013, ТУ 5610-002-11991614-2013 в течение 24 месяцев со дня продажи, при условии соблюдения потребителем правил, изложенных в данной инструкции.
2. Срок службы 10 лет.
3. Гарантийное обслуживание не распространяется на механические повреждения, возникшие при транспортировке, хранении или неквалифицированной сборке-установке, а также на ущерб, нанесенный вследствие несчастных случаев или обстоятельств непреодолимой силы.
4. Гарантийное обслуживание не включает периодическое обслуживание и ремонт или замену деталей, вышедших из строя в связи с их естественным износом.
5. Гарантийное обслуживание не производится в случаях: утраты договора и документов об оплате; истечения гарантийного срока; несоблюдения потребителем выше указанных правил хранения, ухода и эксплуатации мебели; самостоятельного ремонта или вмешательства в конструкцию изделия.

## Примечание

1. Предприятие оставляет за собой право замены лицевой и крепежной фурнитуры на более современную, без внесения изменений в данную инструкцию.
2. Производственными дефектами не являются: незначительное цветовое отличие элементов изделия от образцов, от приобретенной ранее мебели, элементов на замену или по дополнительным заказам.

## Инструкция по сборке, эксплуатации и уходу Спальня "Кэт-6"

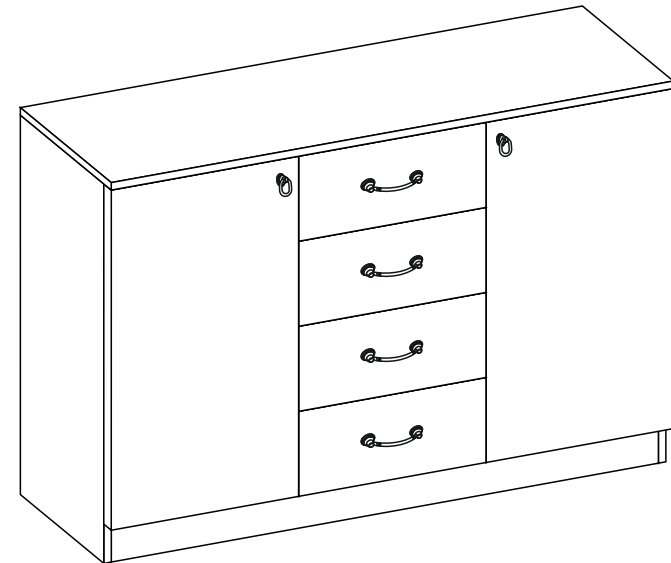
### КОМОД 2-х СТВОРЧАТЫЙ С ЯЩИКАМИ

Габаритные размеры: Кэт-6 1222 x 836 x 450

Кэт-6 "Кантри", "Классика" 1202 x 836 x 434

Кэт-6 "ЛДСП", "Рамка" 1202 x 842 x 434

Короб ЛДСП, фасад ЛДСП / МДФ



### Мебельная фабрика ООО «ДИАЛ»

#### Комод 2-х створчатый с ящиками

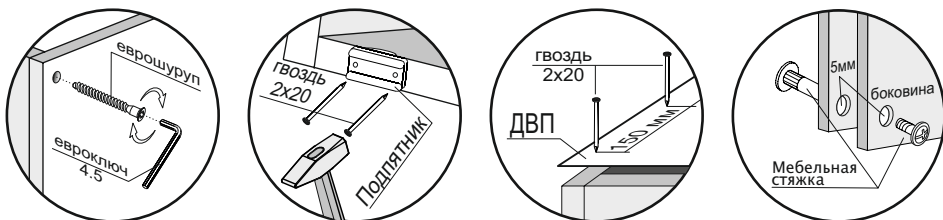
Изготовлено в соответствии с ГОСТ 16371-2014.  
Гарантия 24 месяца. Срок службы 10 лет. Дата изготовления на упаковке изделия.

Россия, г. Пенза, ул. Антонова, 3  
тел.: 8 (8412) 69-86-30, 69-86-31  
[dial\\_meb@mail.ru](mailto:dial_meb@mail.ru) [www.dialmebel.ru](http://www.dialmebel.ru)



## Инструкция по сборке.

1. Внимательно изучить эскиз и инструкцию по сборке.
2. Разложить детали по секциям. Сборку производить в горизонтальном положении лицевой частью вверх.
3. Прибить подпятники к боковинам (1) и цоколю (10) гвоздями 2x20 (рис.1).
4. К поперечинам (2) монтировать направляющие шурупами 3,5x16 по наметкам (рис.1).
5. Соединить боковины (1), поперечины (2), стяжки (4,5) и цоколь (10) еврошурупами (рис.1).
6. К собранному изделию монтировать крышу (3) с помощью эксцентриков (рис.1).
7. Перевернуть собранное изделие лицевой частью вниз, замерить диагонали секции (они должны быть равны:  $\pm 2$  мм). Гвоздями 2x20 прибить заднюю стенку из ДВП (9) (рис.1).
8. Произвести сборку ящиков: Соединить детали ящика (6,7) еврошурупами. Замерить диагонали получившихся ящиков и прибить ДВП (8) гвоздями 2x20. Прикрутить ручки к створкам (12) винтами М4х14/16. Установить створки (12) на собранные ящики с помощью эксцентриков. Прикрутить ответные части направляющих по центру деталей ящика (7) шурупами 3,5x16 (рис.2).
9. Установить короб комода на постоянное место. Навесить створки (11), используя накладные петли и шурупы 4x16 (рис.1). Отрегулировать петли.
10. Прикрутить ручки к створкам (11) винтами М4х22/25 (рис.1).
11. Вставить ящики.
12. При использовании шурупов обратите внимание на то, чтобы они не оказались слишком длинными или короткими.



## Необходимый инструмент

Евроключ 4.5	Отвертка крест.	Отвертка плоская	Молоток	Электродрель	Уровень строит.	Изм. рулетка

## Используемая фурнитура

Гвоздь 2x20	Еврошуруп 7x50	Шуруп 3,5x16	Шуруп 4x16	Винт М4х14/16	Винт М4х22/25	Эксцентрик 16 мм	Петля
Направляющие 400 мм	Ручка	Подпятник	Заглушка мебельная	Заглушка D-5	Соединительная планка		

Рис.1

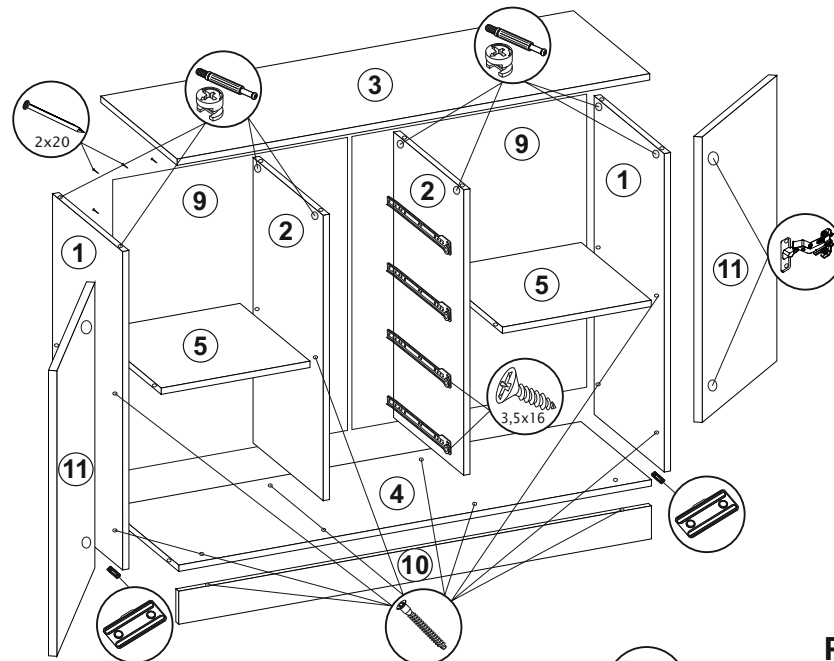
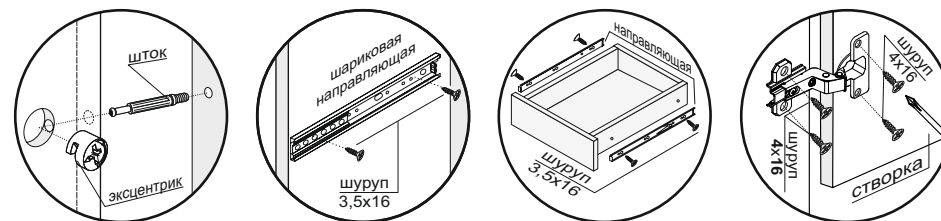
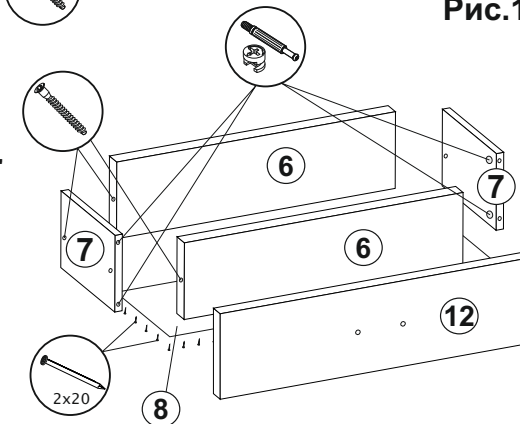


Рис.1.1

Кэт-6 / Кэт-6 "Кантри", "Классика", "ЛДСП", "Рамка"

№	Название	Кол.	Размер, мм
1	Боковина	2	820 x 410
2	Поперечина	2	754 x 410
3	Крыша	1	1222x450/1202x434
4	Стяжка	1	1168 x 410
5	Полка	2	384 x 410
6	Деталь ящика	8	310 x 120
7	Деталь ящика	8	400 x 120
8	ДВП	4	398 x 339
9	ДВП	2	1196 x 384
10	Цоколь	1	1168 x 50
11	Створка	2	765 x 397
12	Створка ящика	4	189 x 397



Ручку на створки (12) приворачивать винтами М4х14/16. Ответные части направляющих устанавливать по центру деталей ящиков (7) шурупами 3,5х16.