

Правила хранения, ухода и эксплуатации мебели

Для поддержания надлежащего внешнего вида и долговечности мебели рекомендуется соблюдать следующие правила:

1. Использовать мебель строго по назначению.
2. Мебель необходимо хранить и эксплуатировать в сухих и теплых помещениях, оборудованных отоплением и вентиляцией, при температуре не ниже +2 С и не выше +40 С и относительной влажности воздуха от 45 до 70% (ГОСТ 16371-2014).
3. Не устанавливать мебель под прямые солнечные лучи, вблизи отопительных приборов, сырых или холодных стен, чтобы избежать ухудшения внешнего вида и эксплуатационных свойств.
4. Не допускать попадания на мебель нагревательных приборов, горячих предметов или воздуха, температура которых превышает +80 С, так как контакт с ними может привести к деформации мебельных материалов. Горячие предметы ставить на теплоизоляционные подставки.
5. Во избежание набухания щитов и отслоения мебельных материалов не допускать скопления воды на поверхности мебельных изделий.

Претензии по разбуханию элементов мебели не принимаются, так как это происходит только из-за неправильной эксплуатации мебели.

6. Беречь поверхность мебели от механических повреждений.
7. Уход за мебелью и лицевой фурнитурой осуществлять с помощью мягкой влажной ткани и специально предназначенных для мебели чистящих и полирующих средств. После чего протирать насухо.
8. Не использовать для удаления пятен с мебели средства, содержащие абразивные материалы, эфир, ацетон, бензин и другие растворители.
9. Во избежание порчи мебельной фурнитуры (петли, ручки и др.) следует хранить пищевые кислоты в закрытых сосудах.
10. Для открывания - закрывания дверей и выдвижных ящиков не следует прилагать чрезмерных усилий. Их надлежащая работа обеспечивается путем своевременной регулировки и смазки.
11. В случае перестановки мебели полностью освободить изделие от посторонних предметов, вынуть выдвижные ящики и съемные полки. Во избежание поломки опор перемещать изделие необходимо над уровнем пола. При необходимости отрегулировать опоры и петли на створках.

Гарантийные обязательства

1. Предприятие - изготовитель гарантирует сохранность качественных показателей мебели, обусловленных ТУ 5610-001-11991614-2013, ТУ 5610-002-11991614-2013 в течение 24 месяцев со дня продажи, при условии соблюдения потребителем правил, изложенных в данной инструкции.
2. Срок службы 10 лет.
3. Гарантийное обслуживание не распространяется на механические повреждения, возникшие при транспортировке, хранении или неквалифицированной сборке-установке, а также на ущерб, нанесенный вследствие несчастных случаев или обстоятельств непреодолимой силы.
4. Гарантийное обслуживание не включает периодическое обслуживание и ремонт или замену деталей, вышедших из строя в связи с их естественным износом.
5. Гарантийное обслуживание не производится в случаях: утраты договора и документов об оплате; истечения гарантийного срока; несоблюдения потребителем выше указанных правил хранения, ухода и эксплуатации мебели; самостоятельного ремонта или вмешательства в конструкцию изделия.

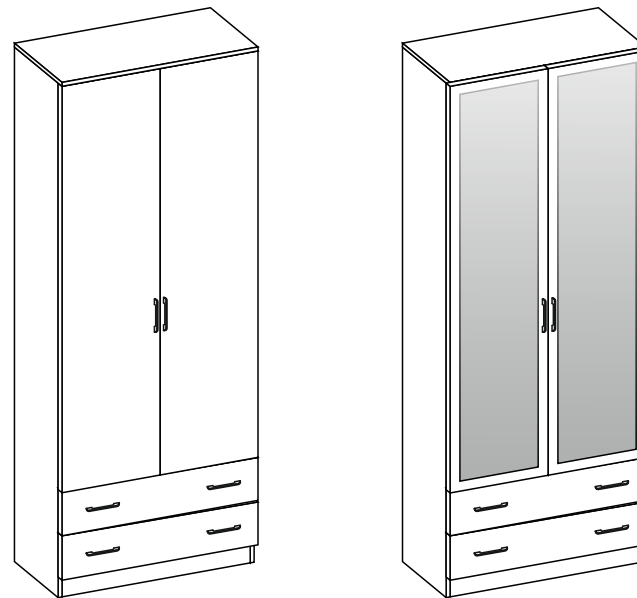
Примечание

1. Предприятие оставляет за собой право замены лицевой и крепежной фурнитуры на более современную, без внесения изменений в данную инструкцию.
2. Производственными дефектами не являются: незначительное цветовое отличие элементов изделия от образцов, от приобретенной ранее мебели, элементов на замену или по дополнительным заказам.

Инструкция по сборке, эксплуатации и уходу Спальня "Кэт-1"

ШКАФ 2-х СТВОРЧАТЫЙ С ЯЩИКАМИ / ЗЕРКАЛОМ VR-04 / VR-04G

Габаритные размеры 800 x 2322 x 580
Короб ЛДСП, фасад ЛДСП / МДФ / Зеркало



Мебельная фабрика ООО «ДИАЛ»

Шкаф 2-х створчатый с ящиками VR-04, VR-04G

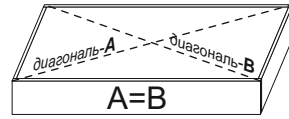
Изготовлено в соответствии с ГОСТ 16371-2014.
Гарантия 24 месяца. Срок службы 10 лет. Дата изготовления на упаковке изделия.

Россия, г. Пенза, ул. Антонова, 3
тел.: 8 (8412) 69-86-30, 69-86-31
dial_meb@mail.ru www.dialmebel.ru



Инструкция по сборке.

1. Внимательно изучить эскиз и инструкцию по сборке.
2. Разложить детали по секциям. Сборку производить в горизонтальном положении лицевой частью вверх.
3. К боковинам (1) монтировать направляющие шурупами 3x16 по наметкам.
4. Соединить боковины (1), стяжки (3) и цоколь (8) еврошурупами (рис. 1).
5. К собранному изделию монтировать крышу (2) с помощью эксцентриков (рис. 1).
6. Перевернуть изделие лицевой частью вниз и замерить диагонали секции (они должны быть равны: +/- 2мм). Прибить гвоздями 2x20 подпятники и заднюю стенку, состоящую из ДВП (7) и соединительной планки (рис. 1).
7. Произвести сборку ящиков, используя еврошурупы, и прибить ДВП (6) гвоздями 2x20. Прикрутить ручки к створкам (10): фасад МДФ-Рамка - шурупами 4x10, фасад ЛДСП - шурупами 4x41 П/Ш через деталь ящика (5), предварительно просверлив в ней отверстия Ø5 мм. Установить створки (10) на собранные ящики с помощью эксцентриков (рис. 1.1).
8. К собранным ящикам прикрутить ответные части направляющих (снизу деталей ящика (4)) шурупами 4x16. Ящики вставить после сборки всего изделия (рис. 1.1).
9. Шурупами 4x16 прикрутить скалкодержатели к боковинам (1) и установить скалку (рис. 1).
10. Установить короб шкафа на постоянное место. Навесить створки (9), используя накладные петли и шурупы 4x16. Отрегулировать петли.
11. Прикрутить ручки к створкам (9) шурупами 4x22 (рис. 1).
12. Вставить ящики.
13. При использовании шурупов обратите внимание на то, чтобы они не оказались слишком длинными или короткими.



измерение диагоналей

Монтировать и регулировать створки после установки собранного изделия на постоянное место

Срок службы мебели зависит от качества сборки, поэтому рекомендуем доверить сборку профессионалам

Необходимый инструмент

Евроключ 4.5	Отвертка крест.	Отвертка плоская	Молоток	Электродрель	Уровень строит.	Изм. рулетка

Используемая фурнитура

Гвоздь 2x20	Еврошуруп 7x50	Шуруп 3x16	Шуруп 4x16	Шуруп 4x10/16 П/Ш	Шуруп 4x22	Эксцентрик 16 мм	Мебельная стяжка
Направляющие 500 мм	Петля	Скалкодержатель	Мебельная скалка	Ручка	Подпятник	Заглушка мебельная	Соединительная планка

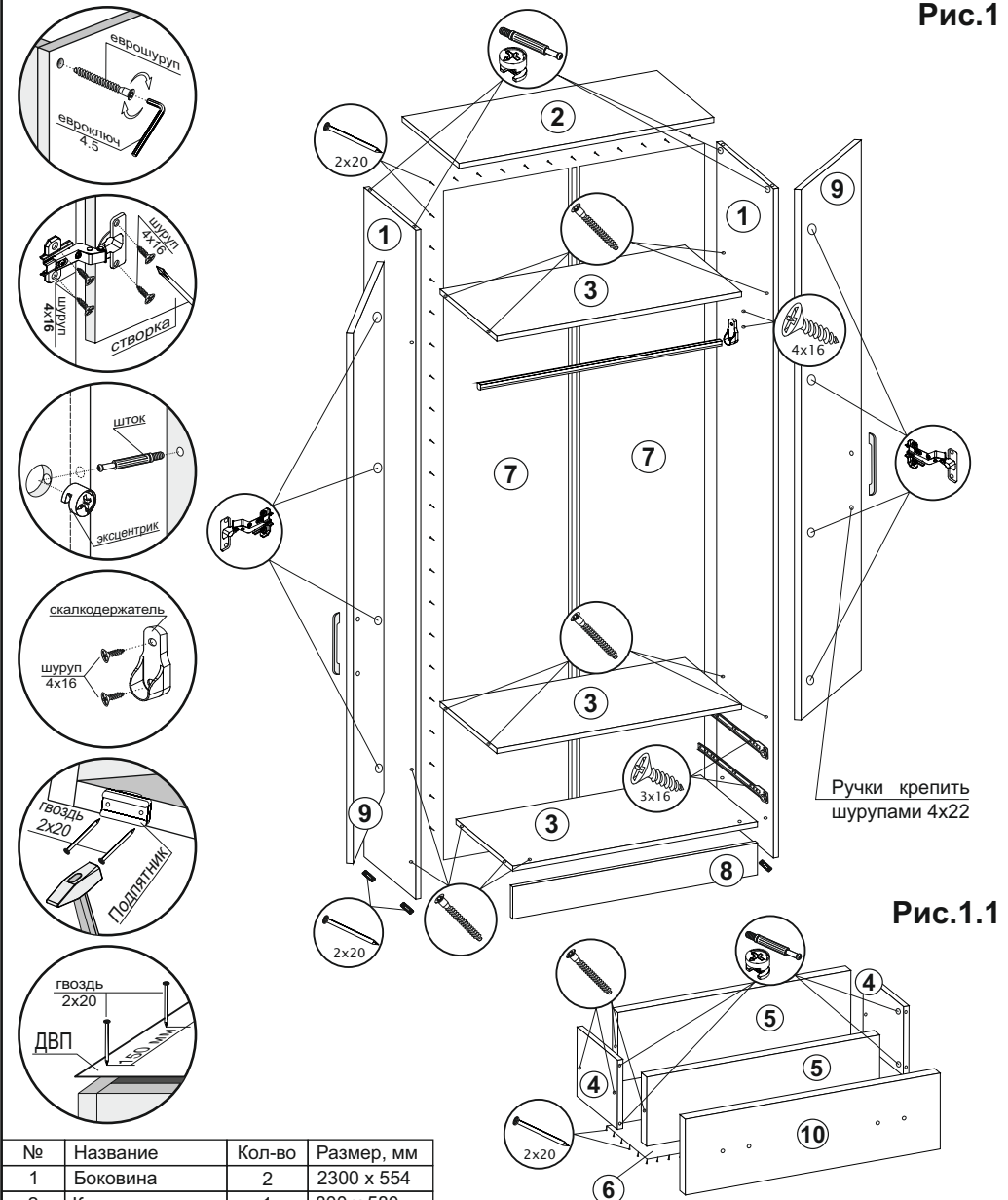


Рис.1

Рис.1.1

Ручки к створкам (10) приворачивать: фасад МДФ-Рамка - шурупами 4x10, фасад ЛДСП - шурупами 4x41 П/Ш через деталь ящика (5), предварительно просверлив в ней отверстия Ø5 мм.

Ответные части направляющих устанавливать снизу детали ящика (4), шурупами 4x16.

№	Название	Кол-во	Размер, мм
1	Боковина	2	2300 x 554
2	Крыша	1	800 x 580
3	Стяжка	3	768 x 554
4	Деталь ящика	4	500 x 120
5	Деталь ящика	4	710 x 120
6	ДВП	2	740 x 495
7	ДВП	2	2216 x 395
8	Цоколь	1	768 x 100
9	Створка	2	1813 x 397
10	Створка ящика	2	189 x 797