

Правила хранения, ухода и эксплуатации мебели

Для поддержания надлежащего внешнего вида и долговечности мебели рекомендуется соблюдать следующие правила:

1. Использовать мебель строго по назначению.
2. Мебель необходимо хранить и эксплуатировать в сухих и теплых помещениях, оборудованных отоплением и вентиляцией, при температуре не ниже +2 С и не выше +40 С и относительной влажности воздуха от 45 до 70% (ГОСТ 16371-2014).
3. Не устанавливать мебель под прямые солнечные лучи, вблизи отопительных приборов, сырых или холодных стен, чтобы избежать ухудшения внешнего вида и эксплуатационных свойств.
4. Не допускать попадания на мебель нагревательных приборов, горячих предметов или воздуха, температура которых превышает +80 С, так как контакт с ними может привести к деформации мебельных материалов. Горячие предметы ставить на теплоизоляционные подставки.
5. Во избежание набухания щитов и отслоения мебельных материалов не допускать скопления воды на поверхности мебельных изделий.

Претензии по разбуханию элементов мебели не принимаются, так как это происходит только из-за неправильной эксплуатации мебели.

6. Беречь поверхность мебели от механических повреждений.
7. Уход за мебелью и лицевой фурнитурой осуществлять с помощью мягкой влажной ткани и специально предназначенных для мебели чистящих и полирующих средств. После чего протирать насухо.
8. Не использовать для удаления пятен с мебели средства, содержащие абразивные материалы, эфир, ацетон, бензин и другие растворители.
9. Во избежание порчи мебельной фурнитуры (петли, ручки и др.) следует хранить пищевые кислоты в закрытых сосудах.
10. Для открывания - закрывания дверей и выдвижных ящиков не следует прилагать чрезмерных усилий. Их надлежащая работа обеспечивается путем своевременной регулировки и смазки.
11. В случае перестановки мебели полностью освободить изделие от посторонних предметов, вынуть выдвижные ящики и съемные полки. Во избежание поломки опор перемещать изделие необходимо над уровнем пола. При необходимости отрегулировать опоры и петли на створках.

Гарантийные обязательства

1. Предприятие - изготовитель гарантирует сохранность качественных показателей мебели, обусловленных ТУ 5610-002-11991614-2013, ТУ 5610-003-1191614-2013 в течение 24 месяцев со дня продажи, при условии соблюдения потребителем правил, изложенных в данной инструкции.
2. Срок службы 10 лет.
3. Гарантийное обслуживание не распространяется на механические повреждения, возникшие при транспортировке, хранении или неквалифицированной сборке-установке, а также на ущерб, нанесенный вследствие несчастных случаев или обстоятельств непреодолимой силы.
4. Гарантийное обслуживание не включает периодическое обслуживание и ремонт или замену деталей, вышедших из строя в связи с их естественным износом.
5. Гарантийное обслуживание не производится в случаях: утраты договора и документов об оплате; истечения гарантийного срока; несоблюдения потребителем выше указанных правил хранения, ухода и эксплуатации мебели; самостоятельного ремонта или вмешательства в конструкцию изделия.

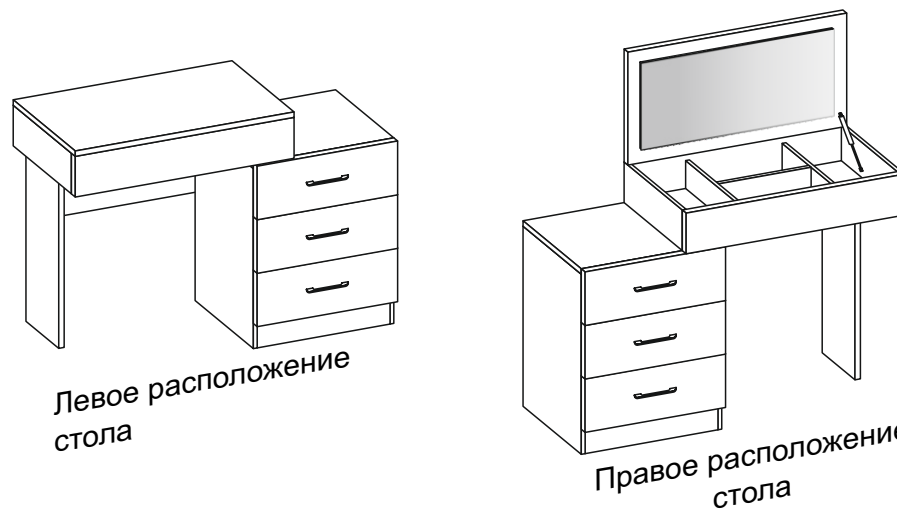
Примечание

1. Предприятие оставляет за собой право замены лицевой и крепежной фурнитуры на более современную, без внесения изменений в данную инструкцию.
2. Производственными дефектами не являются: незначительное цветовое отличие элементов изделия от образцов, от приобретенной ранее мебели, элементов на замену или по дополнительным заказам.

Инструкция по сборке, эксплуатации и уходу Спальня "Кэт-6"

СТОЛ ТУАЛЕТНЫЙ - 2

Габаритные размеры 1140 x 785 x 390
Короб ЛДСП, фасад ЛДСП / Зеркало



Мебельная фабрика ООО «ДИАЛ»

Стол туалетный - 2

Изготовлено в соответствии с ГОСТ 16371-2014.
Гарантия 24 месяца. Срок службы 10 лет. Дата изготовления на упаковке изделия.

Россия, г. Пенза, ул. Антонова, 3
тел.: 8 (8412) 69-86-30, 69-86-31
dial_meb@mail.ru www.dialmebel.ru



Инструкция по сборке

- Внимательно изучить эскиз и инструкцию по сборке.
- Разложить детали по секциям. Сборку производить в горизонтальном положении.
Сборка тумбы с ящиками:
- К боковинам (1) прибить подпятники гвоздями 2x20 и прикрутить направляющие шурупами 4x16 по наметкам. (рис.1).
- Соединить боковины (1), стяжки (3) и цоколь (4) еврошурупами 7x50. (рис.1).
- С помощью эксцентриков монтировать крышу (2) к боковинам (1). (рис.1).
- Перевернуть собранную часть изделия лицом вниз, замерить диагонали секции (они должны быть равны: ± 2 мм). Гвоздями 2x20 прибить задние стенки из ХДФ (5) (рис.1).
- Досверлить 2 отв. $\varnothing 8$ мм в одной из боковине (1) и 2 отв. $\varnothing 5$ мм в крыше (2), в зависимости от выбранного варианта расположения изделия, для дальнейшего крепления к столу. (рис.1)
Сборка стола с боковиной:
- Соединить крышку (7) с задней стенкой (8), боковинами (6), стяжками (9, 10) и фасадную планку (11) используя эксцентрики и еврошурупы. Расположение отверстий $\varnothing 5$ мм (под межсекционную стяжку) на крышке (7) должно совпадать с выбранным вариантом расположения изделия. (рис.1)
- С помощью еврошурупов 7x60, к получившемуся изделию, монтировать боковину 22мм (13) и стяжку (12). (рис.1)
Окончательная сборка туалетного стола:
- Соединить собранные части изделия через ранее просверленную боковину (1) и стяжку (12) еврошурупами 7x50, затем соединить межсекционными стяжками крыши (2, 7). (рис.1).
- Произвести сборку ящиков:** Соединить детали ящика (14,15) еврошурупами. Замерить диагонали получившихся ящиков и прибить ХДФ (16) гвоздями 2x20. Прикрутить ручки к створкам ящика (17) винтами М4х16. Установить створки ящиков (17) на собранные ящики с помощью эксцентриков. Прикрутить ответные части направляющих по центру деталей ящика (15) шурупами 4x16 (рис.1.1). Вставить ящики.
- Используя петли и шурупы 4x16, установить створку с зеркалом (18) по наметкам. Отрегулировать петли. Установить газлифт.
- При использовании шурупов обратите внимание на то, чтобы они не оказались слишком длинными или короткими.

Необходимый инструмент

Евроключ 4.5	Отвертка крест.	Молоток	Электродрель	Уровень строит.	Изм. рулетка	

Используемая фурнитура

Гвоздь 2x20	Еврошуруп 7x50/7x60	Шуруп 4x16	Винт М4х16	Эксцентрик 16 мм	Мебельная стяжка	
Петля	Газ-лифт	Направляющие 350 мм	Ручка	Подпятник	Заглушка мебельная	

Представлена сборка с правым расположением стола

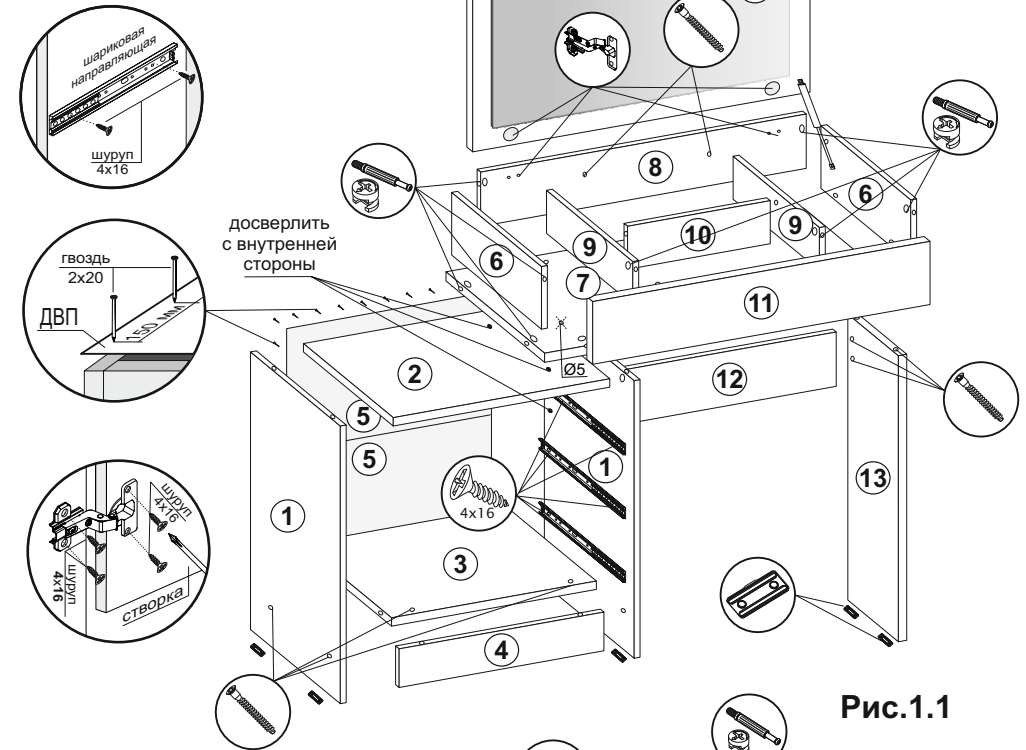


Рис.1.1

№	Название	Кол	Размер, мм
1	Боковина	2	607 x 356
2	Крыша	1	502 x 356
3	Стяжка	1	470 x 356
4	Цоколь	1	470 x 50
5	ХДФ	2	283 x 500
6	Боковина	2	140 x 356
7	Крыша	1	744 x 356
8	Задняя стенка	1	744 x 124
9	Стяжка	2	340 x 100
10	Стяжка	1	296 x 100
11	Планка	1	776 x 140
12	Стяжка	1	558 x 140
13	Боковина 22мм	1	623 x 240
14	Деталь ящика	6	412 x 120
15	Деталь ящика	6	350 x 120
16	ХДФ	3	347 x 441
17	Створка ящика	3	499 x 188
18	Створка с зерк.	1	776 x 387

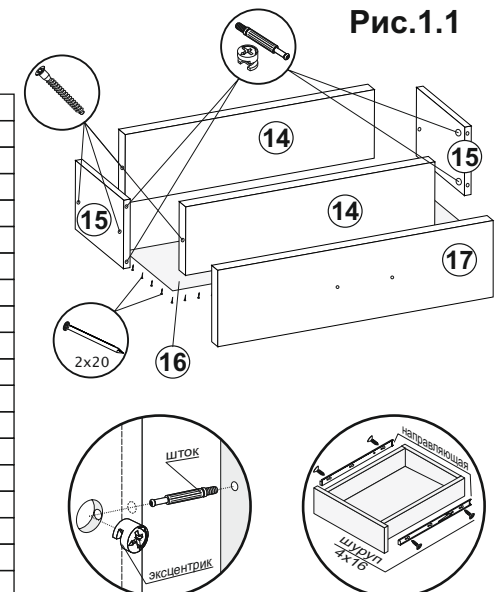


Рис.1